

一致的毫秒总处理能力： 具有直接转换的型号加入此产品系列

- 用于将模拟量输入信号转换为二进位数据的模拟量输入单元
- 用于将二进位数据转换为模拟量输出信号的模拟量输出单元



CJ1W-AD042



CJ1W-DA042V

功能

模拟量输入单元

- 对于一个单元，最多输入八个模拟量信号。
- 功能包括断线检测、平均、峰值保留、偏移/增益调整以及定标。
(CJ1W-AD042不支持偏移/增益调整。只有CJ1W-AD042才支持定标。)
- 直接转换功能的20μs/点的高速A/D转换*（仅限CJ1W-AD042）。

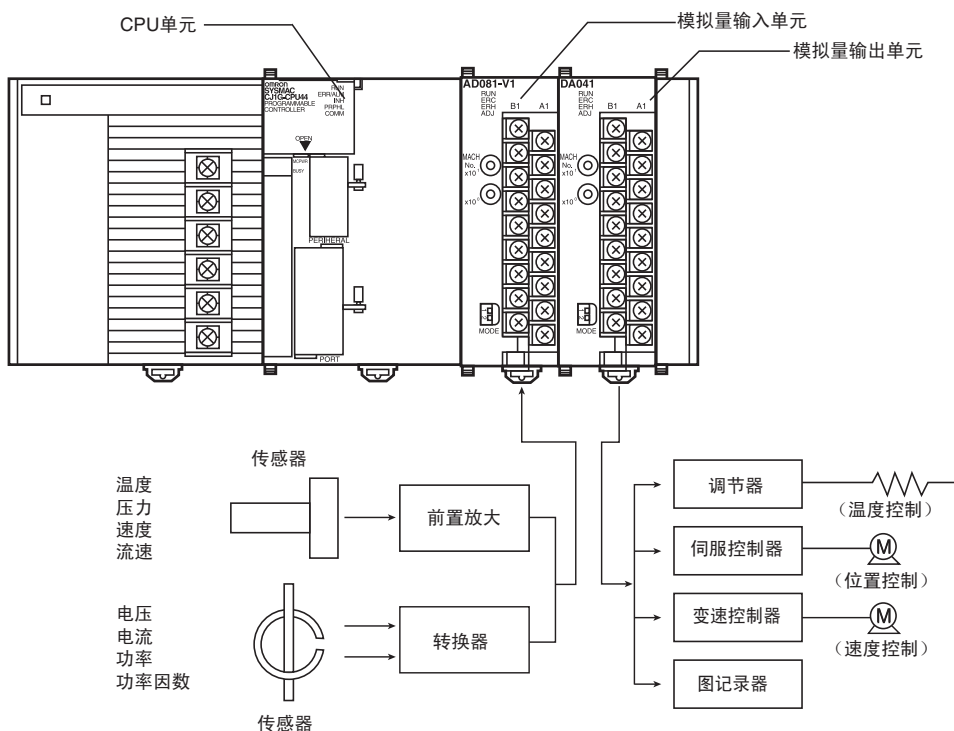
模拟量输出单元

- 对于一个单元，最多输出八个模拟量信号。
- 功能包括输出保留、偏移/增益调整和定标。(CJ1W-DA042V不支持偏移/增益调整。只有CJ1W-DA08V/DA08C/DA042V才支持定标。)
- 直接转换功能的20μs/点的高速D/A转换*（仅限CJ1W-DA042V）。

模拟量I/O单元

- 对于一个单元，最多输入四个模拟量信号，而最多输出两个模拟量信号。
- 功能包括断线检测、输入平均、定标、输入峰值保留、输出保留、比率转换以及偏移/增益调整。
- * 高速类型的直接转换指令可以用于创建从通过数据处理的输入到输出的一致响应时间。对于设备自动化控制器NJ系列，不能使用直接转换功能。只有CJ系列CPU单元支持此功能。

系统配置





注：上图是CJ1W-AD081-V1模拟量输入单元和CJ1W-DA041模拟量输出单元的安装示例。

种类

国际标准

- 标准缩写如下: U: UL, U1: UL (危险区域的类别I子类2产品), C: CSA, UC: cULus、UC1: cULus (危险区域的类别I子类2产品), CU: cUL, N: NK、L:Lloyd和CE: EC指令。
- 有关这些标准的详细信息和适用条件, 请联系欧姆龙代表处。

● 模拟量输入单元




单元类型	产品名称	I/O点	信号范围选择	信号范围	分辨率	转换周期	精度-环境温度25°C	外部连接	分配的单元号字数	电流消耗(A)		型号	标准
										5V	24V		
CJ1 高性能 I/O单元	模拟量 输入单元 高速型 	4点 输入	每个输入 单独设定	1~5V (1/10,000)、 0~10V (1/20,000)、 -5~5V (1/20,000)、 -10~10V (1/40,000)、 和 4~20mA (1/10,000)		20μs/1点、 25μs/2点、 30μs/3点、 35μs/4点、 提供 直接转换。 *1	电压: F.S.±0.2% 电流: F.S.±0.4%	可拆卸 端子块	1	0.52	---	CJ1W-AD042	UC1、 CE
	模拟量 输入单元 	8点 输入 4点 输入		1~5V、 0~5V、 0~10V、 -10~10V、 4~20mA		1/4,000 (可设定 为 1/8,000) *2	1ms/点 (250μs/点也可 设定。) *2			电压: F.S.±0.2% 电流: F.S.±0.4% *3	0.42	---	CJ1W-AD081-V1 CJ1W-AD041-V1

*1. 对于设备自动化控制器NJ系列, 不能使用运用AIDC指令的直接转换功能。

*2. 不能单独设定分辨率和转换速度。如果分辨率设定为1/4,000, 则转换速度将为1ms/点。

*3. 为23 ± 2°C

● 模拟量输出单元

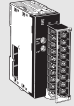
单元类型	产品名称	I/O点	信号范围选择	信号范围	分辨率	转换周期	精度-环境温度25°C	外部连接	外部电源	分配的单元号字数	电流消耗(A)		型号	标准
											5V	24V		
CJ1 高性能 I/O单元	模拟量 输出单元 高速型 	4点 输出	单独设定- 每个 输出	1~5V (1/10,000)、 0~10V (1/20,000)、 -10~10V (1/40,000)		20 μs/1点、 25μs/2点、 30μs/3点、 35μs/4点 提供直接 转换。 *1	F.S.±0.3%	可拆卸 端子块	---	1	0.40	---	CJ1W-DA042V	UC1、 CE
	模拟量 输出单元 	8点 输出		1~5V、 0~5V、 0~10V、 -10~10V		1/4,000 (可设定 为 1/8,000) *2	1ms/点 (可 设定为 250μs/点) *2		F.S.±0.3%		DC24V +10% -15% , 140mA 以下	0.14 *3	CJ1W-DA08V	UC1、 N、L、 CE
		8点 输出		4~20mA					DC24V +10% -15% , 170mA 以下		0.17 *3	CJ1W-DA08C	UC1、 N、CE	
	模拟量 输出单元 	4点 输出		1~5V、 0~5V、 0~10V、 -10~10V、 4~20mA、	1/4,000	1ms/点	电压: F.S.±0.3% 电流: F.S.±0.5%		DC24V +10% -15% , 200mA 以下		0.2 *3	CJ1W-DA041	UC1、 N、L、 CE	
		2点 输出							DC24V +10% -15% , 140mA 以下		0.14 *3	CJ1W-DA021		

*1. 对于设备自动化控制器NJ系列, 不能使用运用AIDC指令的直接转换功能。

*2. 不能单独设定分辨率和转换速度。如果分辨率设定为1/4,000, 转换速度将为1ms/点。

*3. 这针对外部电源, 不是内部电流消耗。

● 模拟量I/O单元

单元类型	产品名称	I/O点	信号范围选择	信号范围	分辨率	转换周期	精度-环境温度25°C	外部连接	分配的单元号字数	电流消耗(A)		型号	标准
										5V	24V		
CJ1 高性能 I/O单元	模拟量I/O单元 	4点输入 2点输出	每个输入和输出单独设定	1~5V、 0~5V、 0~10V、 -10~10V、 4~20mA,	1/4,000 (可设定为 1/8,000)	1ms/点 (可设定为 500μs/点)	电压: F.S.±0.2% 电流: F.S.±0.2% 电压: F.S.±0.3% 电流: F.S.±0.3%	可拆卸端子块	1	0.58	-	CJ1W-MAD42	UC1、 N、L、 CE

注：不能单独设定分辨率和转换速度。如果分辨率设定为1/4,000，则转换速度将为1ms/点。

附件

型号	附件
CJ1W-AD081-V1/AD041-V1 CJ1W-DA08V/DA08C/DA041/DA021 CJ1W-DA042V CJ1W-MAD42	无。
CJ1W-AD042	四根跳线 (对于电流输入，跳线用于连接电流输入正极端子和电压输入正极端子。)

可安装装置

型号	NJ系统		CJ系统 (CJ1、CJ2)		CP1H系统	NSJ系统			
	CPU装置	扩展装置	CPU装置	扩展底板	CP1H PLC	NSJ控制器	扩展底板		
CJ1W-AD042	7个单元*4	10个单元*5 (每个扩展装置)	8个单元*1	9个单元*2 (每个扩展底板)	2个单元*3	不支持	9个单元*2 (每个扩展底板)		
CJ1W-AD081-V1	9个单元*4	10个单元*5 (每个扩展装置)	10个单元*1	10个单元*2 (每个扩展底板)			10个单元*2 (每个扩展底板)	10个单元*2 (每个扩展底板)	
CJ1W-AD041-V1									
CJ1W-DA042V	10个单元*4	10个单元*5 (每个扩展装置)							8个单元*2 (每个扩展底板)
CJ1W-DA08V									
CJ1W-DA08C									
CJ1W-DA041									
CJ1W-DA021									
CJ1W-MAD42	7个单元*4	10个单元*5 (每个扩展装置)	7个单元*1	8个单元*2 (每个扩展底板)	8个单元*2 (每个扩展底板)				

注：可能无法将许多单元安装到装置，具体取决于其他单元的电流消耗。

*1. 这是CJ2H-CPU6□ CJ2H CPU单元（无EtherNet/IP）和CJ1W-PA205□或CJ1W-PD025电源单元的单元数。

*2. 这是CJ1W-PA205□或CJ1W-PD025电源单元的单元数量。

*3. 需要一个CP1W-EXT01 CJ单元适配器。

*4. 这是NJ501 CPU单元以及NJ-PA3001或NJ-PD3001电源单元的单元数量。

*5. 这是NJ-PA3001或NJ-PD3001电源单元的单元数量。

单个规格

■ 模拟量输入单元 CJ1W-AD041-V1/AD081-V1/AD042

● 规格

项目		CJ1W-AD041-V1	CJ1W-AD081-V1	CJ1W-AD042	
单元类型		CJ系列高性能I/O单元			
绝缘*1		I/O和控制器信号之间：光耦合器 (I/O信号之间无绝缘。)		I/O和控制器信号之间： 数字绝缘体 (I/O信号之间无绝缘。)	
外部端子		18点可拆卸端子块 (M3螺钉)			
功耗		在DC5V时最大420mA		在DC5V时最大520mA	
外形尺寸(mm)		31×90×65mm (W×H×D)			
质量		140g以下		150g以下	
一般规格		遵循CJ系列的一般规格。			
输入规格	模拟量输入数	4	8	4	
	输入信号范围*2	1~5V 0~5V 0~10V -10~10V 4~20mA *3		1~5V 0~10V -5~5V -10~10V 4~20mA *4	
	最大额定输入 (对于1点) *5	电压输入：±15V 电流输入：±30mA			
	输入阻抗	电压输入：1MΩ以上 电流输入：250Ω (额定值)			
	分辨率	4,000/8,000 *6		1~5V	10,000
				0~10V	20,000
				-5~5V	20,000
				-10~10V	40,000
	转换输出数据	16位二进制数据			
精度*7		25°C *8	电压输入：F.S.±0.2% 电流输入：F.S.±0.4%		
	0°C~55°C	电压输入：F.S.±0.4% 电流输入：F.S.±0.6%			
A/D转换时间*9	每点1ms/250μs*6		20 μs/1点、25μs/2点、 30μs/3点、35μs/4点		
平均值处理	将最后的“n”数据转换存储在缓冲区中，并存储转换值的平均值。 缓冲区数量：n=2, 4, 8, 16, 32, 64		将最后的“n”数据转换存储在缓冲区中，并存储转换值的平均值。 缓冲区数量： n=2、4、8、16、32、64、128、256、512		
峰值保持	当峰值保持位为ON时，存储最大转换值。				
定标	---		以任何指定的单位将±32,000范围内的值设定为上限和下限，将允许执行A/D转换以及将这些值作为全定标来输出模拟量信号。		
输入断线检测	检测断线并将断线检测功能标志设定为ON。 *10				
偏移/增益调整	支持		---		
直接转换	---		执行A/D转换，在执行ANALOG INPUT DIRECT CONVERSION (AIDC)指令时刷新转换的值。仅单元版本为1.1和更高版本的CJ2H-CPU□□(-EIP)CPU单元和CJ2M-CPU□□支持此指令。 CJ1、NJ501和CP1H CPU单元以及NSJ控制器不支持直接转换。		

*1. 当在本单元上进行耐压试验时，不要在端子块上施加超过600V的电压。否则，内部元件可能损坏。

*2. 可以为每个输入设定输入信号范围。

*3. 电压输入或电流输入是通过使用端子块背面的电压/电流开关来选择的。

*4. 要使用电流输入，请使用闭合的短路棒连接正极电流输入端子与正极电压输入端子。

*5. 模拟量输入单元必须根据在此提供的输入规格来操作。在这些规格外操作单元将导致单元发生故障。

*6. 分辨率可以设定为8,000，而在设定中，转换周期为250μs。对于这两者，只有一个设定，即：将其一起启用或禁用。

*7. 精度针对全定标提供。例如，在解析度为4,000时，精度±0.2%表示最大误差为±8(BCD)。

对于CJ1W-AD041-V1/AD081-V1，调整电压输入的默认设定。要使用电流输入，应按照规定需要执行偏移和增益调整。

*8. 对于CJ1W-AD041-V1/AD081-V1，23±2°C。

*9. A/D转换时间是从模拟量输入单元接收到模拟量信号直到将其转换值存储到内部记忆元件所需的时间。要将转换的数据存储到CPU单元至少需要一个运算周期。
(CJ1W-AD042的直接转换功能可以用于立即将数据输入CPU单元。)

*10. 仅在范围设定为1~5V或者4~20mA的时候才支持断线检测。如果在设定了1~5V或4~20mA范围时没有输入信号，则断线检测功能标志将设为ON。

■ 模拟量输出单元 CJ1W-DA021/DA041/DA08V/DA08C/DA042V

● 规格

项目	CJ1W-DA021	CJ1W-DA041	CJ1W-DA08V	CJ1W-DA08C	CJ1W-DA042V	
单元类型	CJ系列高性能I/O单元					
绝缘*1	I/O和控制器信号之间：光电耦合器（I/O信号之间无绝缘。）				I/O和控制器信号之间：数字绝缘体（I/O信号之间无绝缘。）	
外部端子	18点可拆卸端子块（M3螺钉）					
功耗	DC5V，120mA以下		DC5V，140mA以下		DC5V，400mA以下	
外部电源*2	DC24V $\begin{matrix} +10\% \\ -15\% \end{matrix}$ （涌浪电流：20A以下，脉冲宽度：1ms以下。）				---	
	140mA以下	200mA以下	140mA以下	170mA以下	---	
外形尺寸(mm)	31×90×65mm (W×H×D)					
质量	150g以下					
一般规格	遵循CJ系列的一般规格。					
输出规格	模拟量输出数	2	4	8	8	4
	输出信号范围*3	1~5V/4~20mA 0~5V 0~10V -10~10V		1~5V 0~5V 0~10V -10~10V	4~20mA	1~5V 0~10V -10~10V
	输出阻抗	0.5Ω以下（针对电压输出）		0.5Ω以下（对于电压输出）	---	0.5Ω以下（对于电压输出）
	最大输出电流（对于1点）	12mA（针对电压输出）		2.4mA（对于电压输出）	---	2mA（对于电压输出）
	最大容许负载电阻	600Ω（电流输出）		---	350Ω	---
	分辨率	4,000		4,000/8,000*8		1~5V 10,000
						0~10V 20,000
						-10~10V 40,000
	设定数据	16位二进制数据				
	精度*4	25°C	电压输出：F.S.±0.3% 电流输出：F.S.±0.5%		F.S.±0.3%	F.S.±0.3%
0°C~55°C		电压输出：F.S.±0.5% 电流输出：F.S.±0.8%		F.S.±0.5%	F.S.±0.6%	F.S.±0.5%
D/A转换周期*5	1.0ms/点		每点1.0ms或250μs*8		20μs/1点、 25μs/2点、 30μs/3点、 35μs/4点	
输出保持功能	在下列任何情况下输出规定的输出状态（CLR、HOLD或MAX）。 • 当转换启动位被设为OFF时。*6 • 在调整模式中，当除了输出数之外的值在调整中被输出时。*7 • 发生输出设定值错误或者控制器操作停止时。 • 当负载为OFF时。					
定标	---		仅支持转换周期为1ms和分辨率为4,000。以任何指定的单位将±32,000范围内的值设定为上限和下限，允许执行D/A转换以及将这些值作为全定标来输出模拟量信号。		以任何指定的单位将±32,000范围内的值设定为上限和下限，允许执行D/A转换以及将这些值作为全定标来输出模拟量信号。	
偏移/增益调整	支持					
直接转换	---		执行D/A转换，在执行ANALOG OUTPUT DIRECT CONVERSION (AODC)指令时刷新输出值。仅单元版本为1.1和更高版本的CJ2H-CPU□□(-EIP)CPU单元和CJ2M-CPU□□支持此指令。 CJ1、NJ501和CP1H CPU单元以及NSJ控制器不支持直接转换。			

*1. 当在本单元上进行耐压试验时，不要在端子块上施加超过600V的电压。

*2. 可安装到一个装置上的最大模拟量输出单元数量将会因安装到该装置上的其他单元的电流消耗而发生变化。

选择DC24V电源时请考虑容量、浪涌电流。对DC24V电源建议使用容量50W以上的下述欧姆龙电源。

制造商	型号	规格
欧姆龙	S8VS-06024	AC100V~AC240V, 60W
	S8VS-12024	AC100V~AC240V, 120W
	S8VM-05024	AC100V~AC240V, 50W
	S8VM-10024	AC100V~AC240V, 100W

*3. 可以为每个输出设定输出信号范围。

*4. 精度针对全定标提供。例如，精度±0.3%表示对于-10~10V的范围，最大误差为±60mV。对于CJ1W-DA021/041，电流输出的准确性是按照出厂设定。使用电压输出时，请根据需要调整偏移增益。

*5. D/A转换周期是模拟量输出单元转换并输出从CPU单元接收的数据所需的时间。要由模拟量输出单元读取CPU单元中存储的数据至少需要一个运算周期。（CJ1W-DA042V的直接转换功能可以用于立即从CPU单元输出数据。）

*6. 当CPU单元的操作模式从RUN模式或MONITOR模式转换为PROGRAM模式时，或当电源打开时，输出转换启用位将转换为OFF。将输出根据输出保持功能指定的输出状态。

*7. CJ1W-DA042V没有调整模式。

*8. CJ1W-DA08V/08C可以使用设定来设定为250μs的转换周期以及8,000的分辨率。



■ 模拟量I/O单元 CJ1W-MAD42

● 规格

项目	CJ1W-MAD42
单元类型	CJ系列高功能I/O单元
绝缘	I/O和控制器信号之间：光耦合器 (I/O信号之间无绝缘。)
外部端子	18点可拆卸端子块 (M3螺钉)
电流消耗	580mA以下, DC5V
外形尺寸(mm)	31×90×65mm (W×H×D)
质量	150g以下
一般规格	遵循CJ系列的一般规格。

输入规格和功能

项目	电压输入	电流输入
模拟量输入数	4	
输入信号范围*1	1~5V 0~5V 0~10V -10~10V	4~20mA*2
最大额定输入 (对于1点) *3	±15V	±30mA
输入阻抗	1MΩ以上	250 Ω (额定值)
分辨率	4,000/8,000 *7	
转换输出数据	16位二进制数据	
精度*4	25°C	F.S.±0.2%
	0°C~55°C	F.S.±0.4%
A/D转换时间*5	每点1.0ms/500μs*7	
平均值处理	将最后的“n”数据转换存储在缓冲区中, 并存储转换值的平均值。 缓冲区数量: n = 2, 4, 8, 16, 32, 64	
峰值保持	当峰值保持位为ON时, 存储最大转换值。	
定标	仅在转换周期为1ms且分辨率为4,000时启用。将±32,000范围内的任何值设定为上下限, 就可以将这些值作为全定标来输出A/D转换结果。	
输入断线检测	检测断线并将断线检测功能标志设定为ON。	
偏移/增益调整	支持	

输出规格

项目		电压输出	电流输出
模拟量输出数		2	
输出信号范围*1		1~5V 0~5V 0~10V -10~10V	4~20mA
输出阻抗		0.5 Ω以下	-
最大外部输出电流（对于1点）		2.4mA	-
最大容许负载电阻		-	600 Ω
分辨率		4,000/8,000 *7	
设定数据		16位二进制数据	
精度*4	25°C	F.S.±0.3%	F.S.±0.3%
	0°C~55°C	F.S.±0.5%	F.S.±0.6%
D/A转换周期*5		每点1.0ms/500μs	
输出保持功能		在下列任何情况下输出规定的输出状态（CLR、HOLD或MAX）。 <ul style="list-style-type: none"> • 当转换启动位被设为OFF时。 *6 • 在调整模式中，当除了输出数之外的值在调整中被输出时。 • 发生输出设定值错误或者控制器操作停止时。 • 当负载为OFF时。 	
定标		仅在转换周期为1ms且分辨率为4,000时启用。将±32,000范围内的任何值设定为上下限，就可以执行D/A转换以及将这些值作为全定标来输出模拟量信号。	
比率转换功能*5		将为比率和偏离率计算的正负梯度模拟量输入结果存储为模拟量输出值。 正梯度： 模拟量输出=A×模拟量输入+B (A:0~99.99, B:8000~7FFF hex) 负梯度： 模拟量输出=F - A×模拟量输入+B (A:0~99.99, B:8000~7FFF hex, F: 输出范围最大值)	
偏移/增益调整		支持	

*1. 可以为每个输入和输出设定输入和输出信号范围。

*2. 电压输入或电流输入是通过使用端子块背面的电压/电流开关来选择的。

*3. 模拟量I/O单元必须根据在此提供的输入规格来操作。在这些规格外操作单元将导致单元发生故障。

*4. 精度针对全定标提供。例如，对于输入，准确性为±0.2%表示在分辨率为4,000时最大误差为±8(BCD)。

对于输出，准确性为±0.3%表示对于-10~10V的范围，最大误差为±60mV。

*5. A/D转换时间是从模拟量输入单元接收到模拟量信号直到其将转换值存储到内部记忆元件所需的时间。要将转换的数据存储到CPU单元至少需要一个运算周期。

D/A转换周期是模拟量输出单元转换并输出从CPU单元接收的数据所需的时间。要由模拟量输出单元读取CPU单元中存储的数据至少需要一个运算周期。

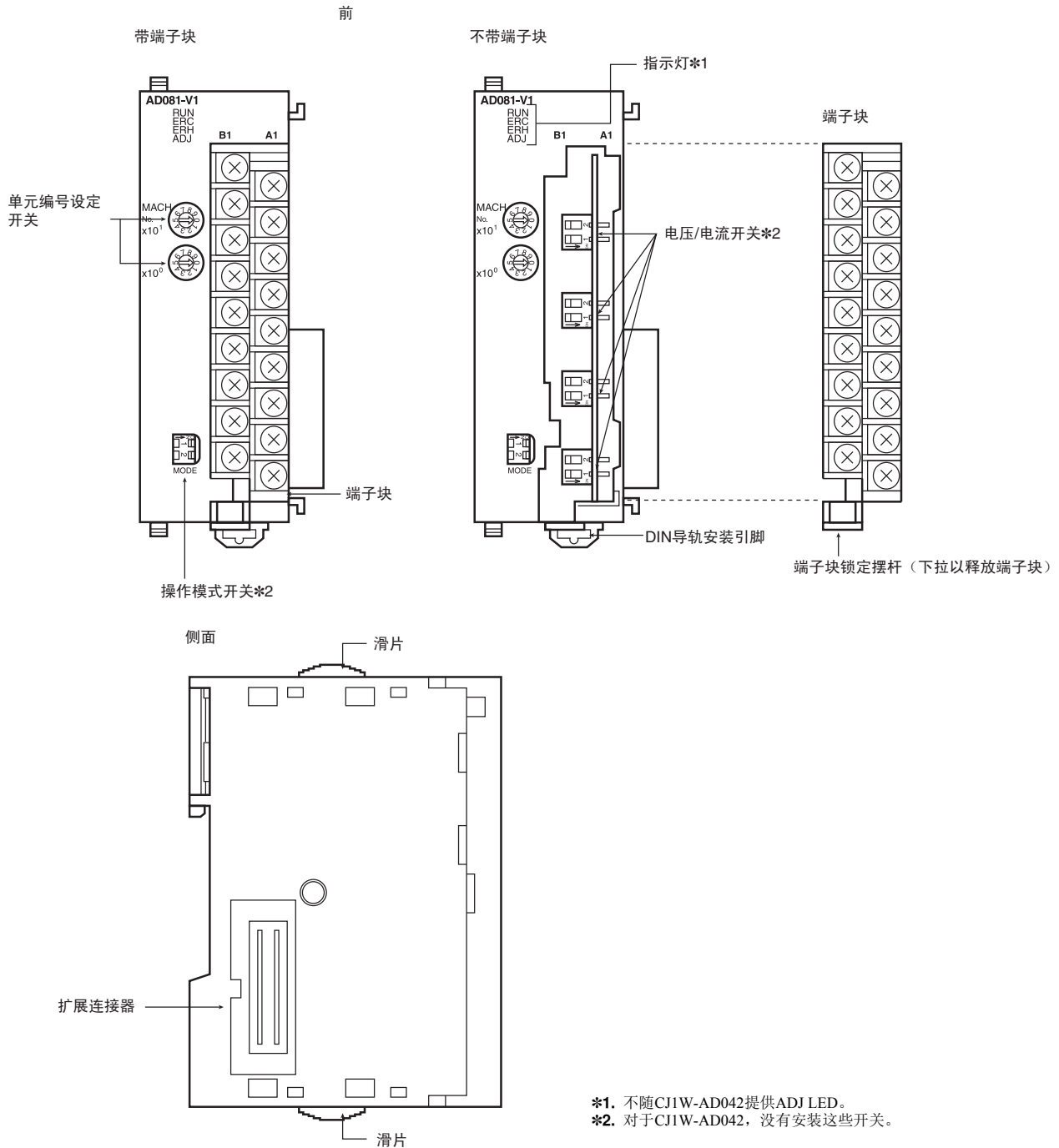
*6. 当CPU单元的操作模式从RUN模式或MONITOR模式转换为PROGRAM模式时，或当电源打开时，输出转换启用位将转换为OFF。将输出根据输出保持功能指定的输出状态。

*7. 通过设定，可将分辨率更改为8,000，而转换周期可以更改为500μs。

外部接口

■ 模拟量输入单元 CJ1W-AD041-V1/AD081-V1/AD042

组件



*1. 不随CJ1W-AD042提供ADJ LED。
*2. 对于CJ1W-AD042，没有安装这些开关。

■ 指示灯

指示灯显示单元的操作状态。下表列出了指示灯的含义。

LED	含义	指示灯	操作状态
运行（绿色）	操作	点亮	以正常模式操作
		未点亮	单元停止和CPU单元交换数据。
ERC（红色）	单元检测到错误	点亮	发生报警（如检测到断线）或初始设定不正确。
		未点亮	正常操作。
ERH（红色）	CPU单元的错误	点亮	和CPU单元进行数据交换时出错。
		未点亮	正常操作。
ADJ（黄）*	调整	闪烁	以偏移/增益调整模式操作
		未点亮	上述以外。

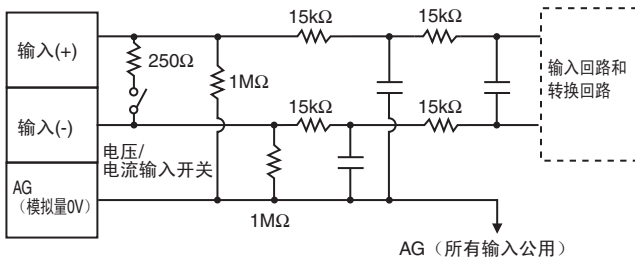
* 不随CJ1W-AD042提供ADJ LED。



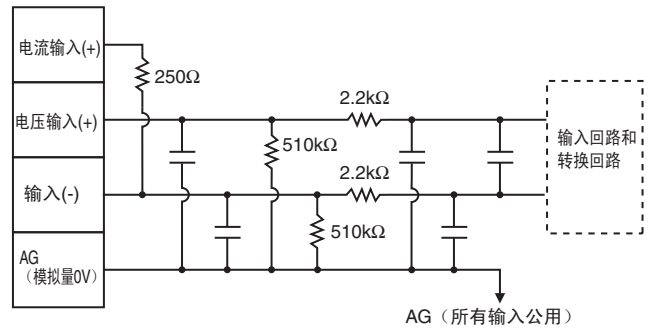
■ 输入回路

下图显示了模拟量输入部分的内部回路。

● CJ1W-AD041-V1/AD081-V1



● CJ1W-AD042



■ 端子排列

对应于连接端子的信号名称显示在下图中。

CJ1W-AD041-V1

输入2(+)	B1	A1	输入1(+)
输入2(-)	B2	A2	输入1(-)
输入4(+)	B3	A3	输入3(+)
输入4(-)	B4	A4	输入3(-)
AG	B5	A5	AG
N.C.	B6	A6	N.C.
N.C.	B7	A7	N.C.
N.C.	B8	A8	N.C.
N.C.	B9	A9	N.C.

CJ1W-AD081-V1

输入2(+)	B1	A1	输入1(+)
输入2(-)	B2	A2	输入1(-)
输入4(+)	B3	A3	输入3(+)
输入4(-)	B4	A4	输入3(-)
AG	B5	A5	AG
输入6(+)	B6	A6	输入5(+)
输入6(-)	B7	A7	输入5(-)
输入8(+)	B8	A8	输入7(+)
输入8(-)	B9	A9	输入7(-)

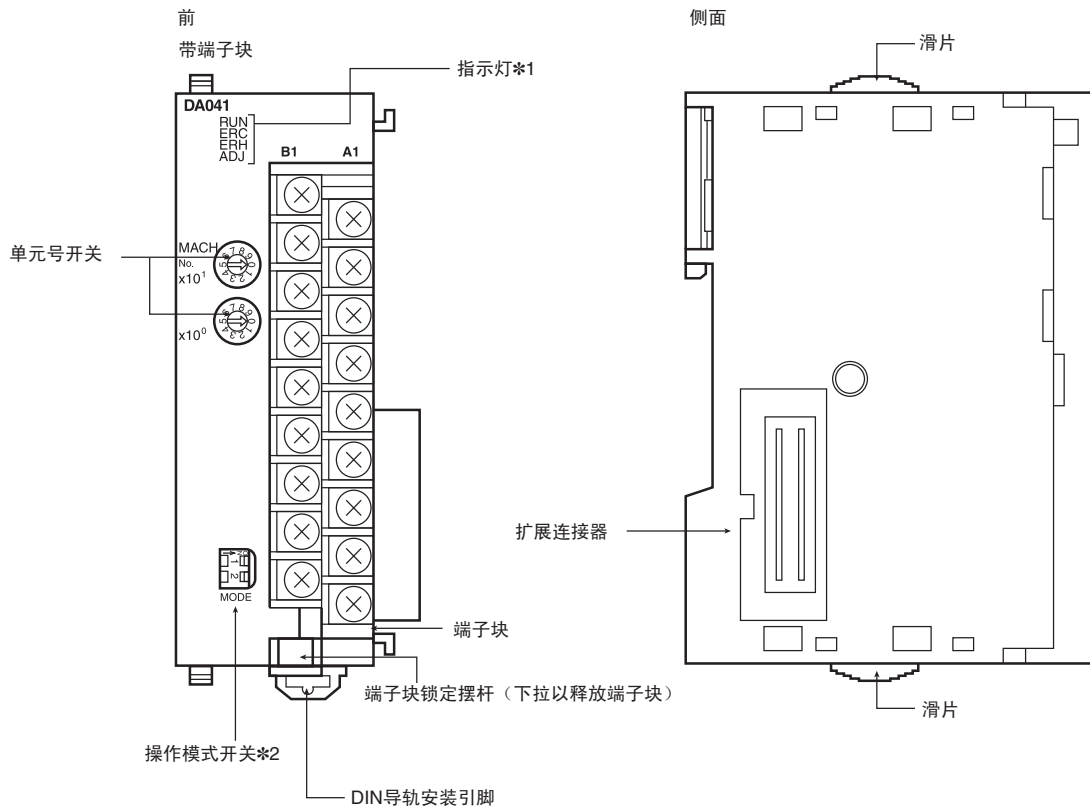
CJ1W-AD042

电流输入2(+)	B1	A1	电流输入1(+)
电压输入2(+)	B2	A2	电压输入1(+)
输入2(-)	B3	A3	输入1(-)
AG	B4	A4	AG
电流输入4(+)	B5	A5	电流输入3(+)
电压输入4(+)	B6	A6	电压输入3(+)
输入4(-)	B7	A7	输入3(-)
AG	B8	A8	AG
N.C.	B9	A9	N.C.

- 注1. 使用存储区域或支持软件设定您使用的模拟量输入号并输入每个模拟量输入的信号范围。可以为每个输入号分别设定输入信号范围。
 2. AG端子连接到单元中的0 V模拟电路。连接屏蔽输入线可改善抗干扰功能。
 3. 请勿将任何项连接到NC端子。
 4. 要将电流输入用于CJ1W-AD042, 请使用闭合的短路棒连接正极电流输入端子与正极电压输入端子。
 5. 将浪涌吸收器连接到系统中的感应负载 (例如: 磁性接触器、继电器和螺线管)。

■ 模拟量输出单元 CJ1W-DA021/041/08V/08C/DA042V

组件



*1. 不随CJ1W-DA042V提供ADJ LED。

*2. 对于CJ1W-DA08V、CJ1W-DA08C和CJ1W-DA042V，没有安装此开关。

■ 指示灯

指示灯显示单元的操作状态。下表列出了指示灯的含义。

LED	含义	指示灯	操作状态
运行 (绿色)	操作	点亮	以正常模式操作
		未点亮	单元停止和CPU单元交换数据。
ERC (红色)	单元检测到错误	点亮	发生报警或初始设定不正确。
		未点亮	正常操作。
ERH (红色)	CPU单元的错误	点亮	和CPU单元进行数据交换时出错。
		未点亮	正常操作。
ADJ (黄) *	调整	闪烁	以偏移/增益调整模式操作
		未点亮	上述以外。

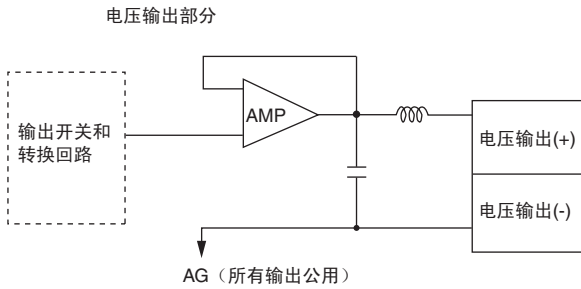
* 不随CJ1W-DA042V提供ADJ LED。

■ 输出回路

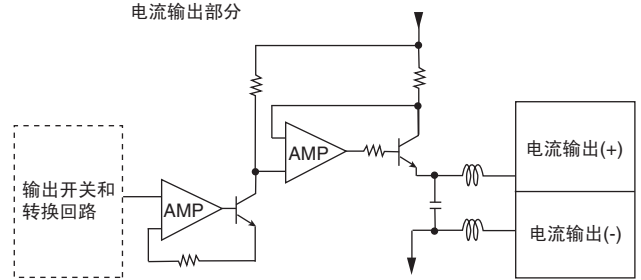
下图显示了模拟量输出部分的内部回路。

● CJ1W-DA021/DA041/DA08V/DA08C

电压输出回路

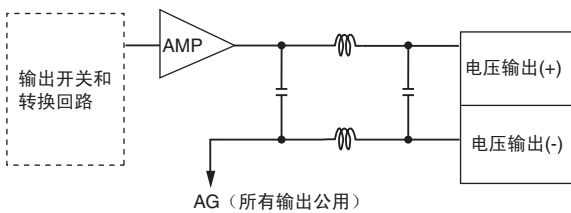


电流输出回路



● CJ1W-DA042V

电压输出回路



■ 端子排列

对应于连接端子的信号名称显示在下图中。

CJ1W-DA021

电压输出2(+)	B1	A1	电压输出1(+)
输出2(-)	B2	A2	输出1(-)
电流输出2(+)	B3	A3	电流输出1(+)
N.C.	B4	A4	N.C.
N.C.	B5	A5	N.C.
N.C.	B6	A6	N.C.
N.C.	B7	A7	N.C.
N.C.	B8	A8	N.C.
0V	B9	A9	24V

CJ1W-DA041

电压输出2(+)	B1	A1	电压输出1(+)
输出2(-)	B2	A2	输出1(-)
电流输出2(+)	B3	A3	电流输出1(+)
电压输出4(+)	B4	A4	电压输出3(+)
输出4(-)	B5	A5	输出3(-)
电流输出4(+)	B6	A6	电流输出3(+)
N.C.	B7	A7	N.C.
N.C.	B8	A8	N.C.
0V	B9	A9	24V

CJ1W-DA08V (电压输出)
和CJ1W-DA08C (电流输出)

输出2(+)	B1	A1	输出1(+)
输出2(-)	B2	A2	输出1(-)
输出4(+)	B3	A3	输出3(+)
输出4(-)	B4	A4	输出3(-)
输出6(+)	B5	A5	输出5(+)
输出6(-)	B6	A6	输出5(-)
输出8(+)	B7	A7	输出7(+)
输出8(-)	B8	A8	输出7(-)
0V	B9	A9	24V

CJ1W-DA042V

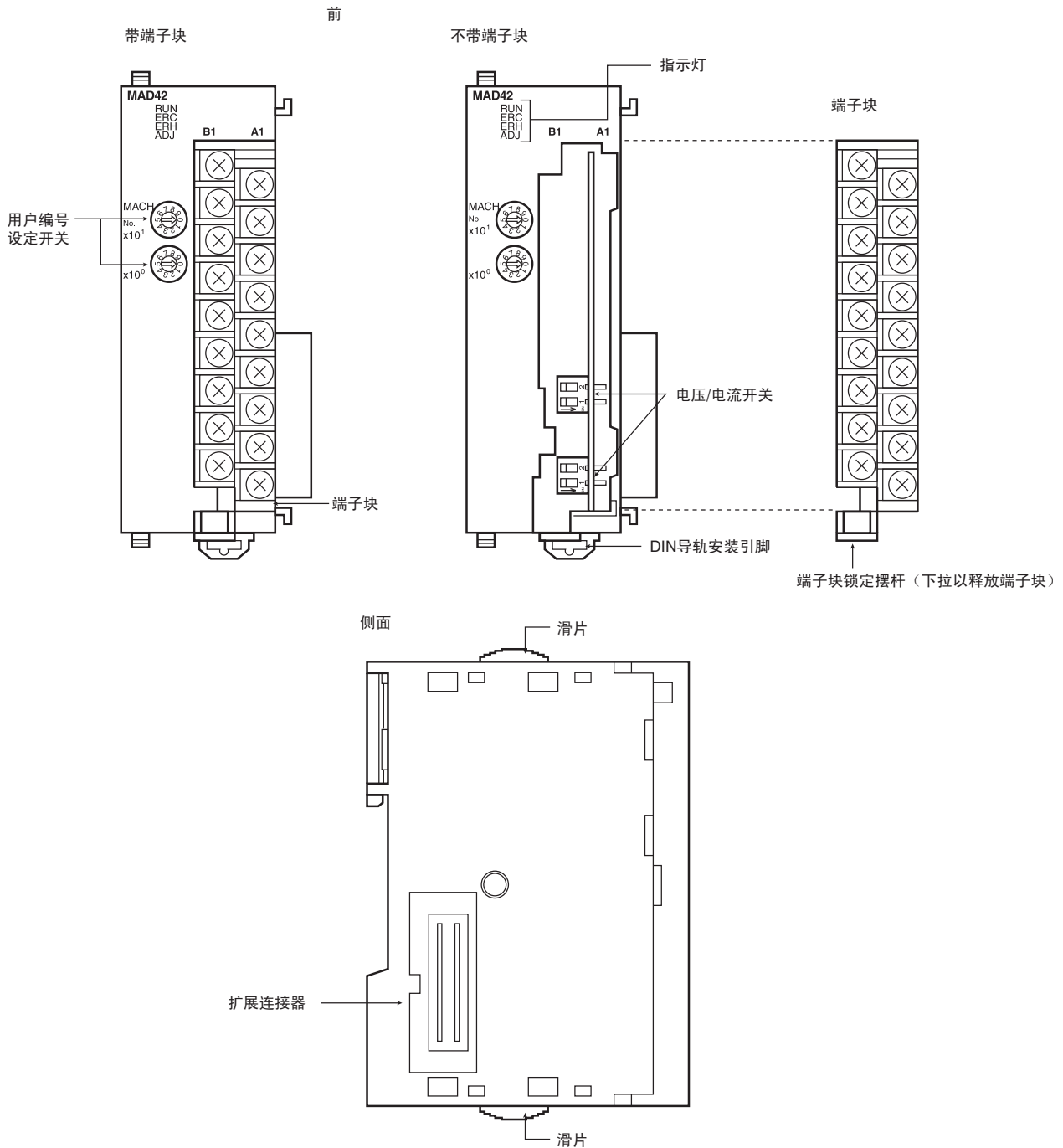
输出2(+)	B1	A1	输出1(+)
输出2(-)	B2	A2	输出1(-)
N.C.	B3	A3	N.C.
输出4(+)	B4	A4	输出3(+)
输出4(-)	B5	A5	输出3(-)
N.C.	B6	A6	N.C.
N.C.	B7	A7	N.C.
N.C.	B8	A8	N.C.
N.C.	B9	A9	N.C.

- 注1. 使用存储区域或支持软件设定您使用的模拟量输入号并输入每个模拟量输入的信号范围。可以为每个输入号分别设定输入信号范围。
 2. N.C.端子没有连接到内部回路。
 3. 使用用于基本I/O单元的电源以外的独立电源。如果从同一电源供电，则故障单元操作可能是由干扰导致的。(这不适用于CJ1W-DA042V。)
 4. 将浪涌吸收器连接到系统中的感应负载 (例如: 磁性接触器、继电器和螺线管)。



■ 模拟量I/O单元 CJ1W-MAD42

组件



■ 指示灯

指示灯显示单元的操作状态。下表列出了指示灯的含义。

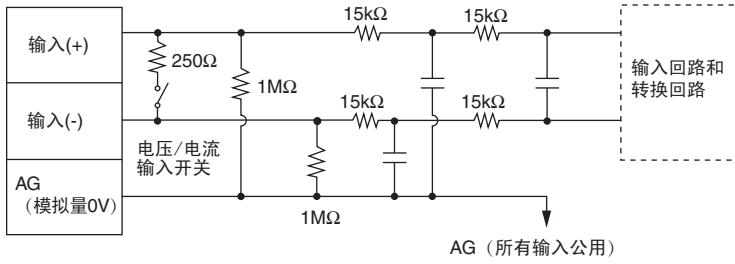
LED	含义	指示灯	操作状态
运行（绿色）	操作	点亮	以正常模式操作
		未点亮	单元停止和CPU单元交换数据。
ERC（红色）	单元检测到错误	点亮	发生报警（如检测到断线）或初始设定不正确。
		未点亮	正常操作。
ADJ（黄色）	调整	闪烁	以偏移/增益调整模式操作
		未点亮	上述以外。
ERH（红色）	CPU单元的错误	点亮	和CPU单元进行数据交换时出错。
		未点亮	正常操作。



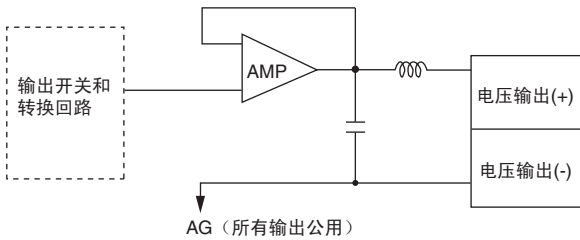
■ I/O回路

下图显示了模拟量I/O部分的内部回路。

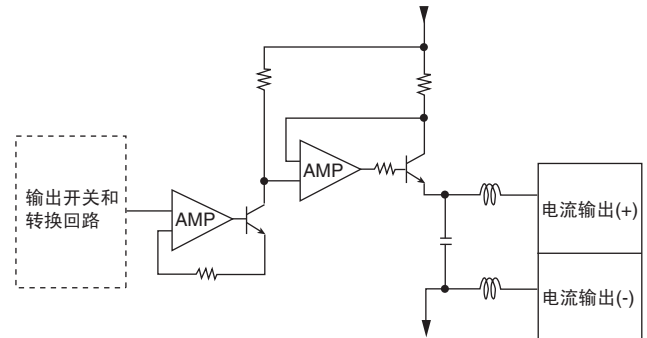
● 输入端子



● 电压输出回路



● 电流输出回路



■ 端子排列

对应于连接端子的信号名称显示在下图中。

CJ1W-MAD42

电压输出2(+)	B1	A1	电压输出1(+)
输出2(-)	B2	A2	输出1(-)
电流输出2(+)	B3	A3	电流输出1(+)
N.C.	B4	A4	N.C.
输入2(+)	B5	A5	输入1(+)
输入2(-)	B6	A6	输入1(-)
AG	B7	A7	AG
输入4(+)	B8	A8	输入3(+)
输入4(-)	B9	A9	输入3(-)

- 注1. 使用存储区域或支持软件设定您使用的模拟量输入号并输入每个模拟量输入的信号范围。可以为每个输入号分别设定输入信号范围。
- 2. AG端子(A7、B7)连接到单元中的0V模拟电路。连接屏蔽输入线可改善抗干扰功能。
- 3. N.C.端子(A4、B4)没有连接到内部回路。

■ 带端子块基本I/O单元接线

压着端子

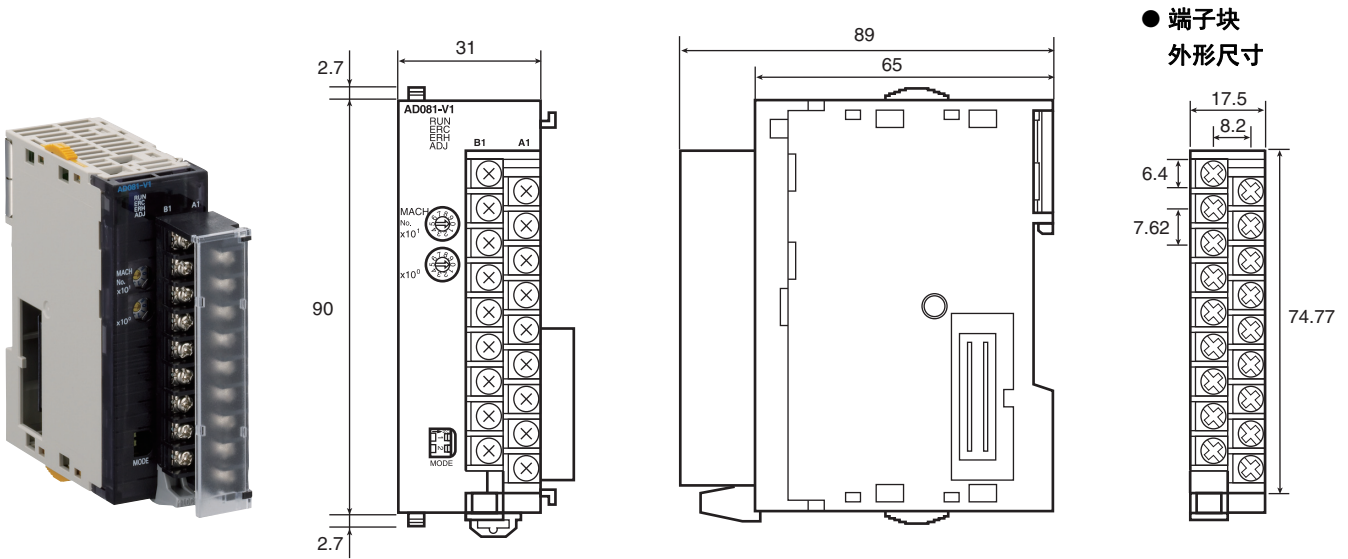
使用外形尺寸如下所示的压着端子(M3)。



外形尺寸

(单位: mm)

CJ1W-AD041-V1/081-V1/AD042
 CJ1W-DA021/041/08V/08C/DA042V
 CJ1W-MAD42



注：外观会因型号而异。

相关手册

手册名称	手册名称	应用	说明
用于NJ系列CPU单元的 CJ系列模拟量I/O单元操 作手册	CJ1W-AD0□□-□□ CJ1W-DA0□□□ CJ1W-MAD42	了解关于CJ系列模拟量输入单 元、模拟量输出单元以及模拟 量I/O单元的功能和用法的信息 以在NJ系列配置中使用它们。	描述CJ系列模拟量输入单元、模拟量输 出单元以及模拟量I/O单元的功能和用 法，以在NJ系列配置中使用它们。
CS/CJ系列模拟量I/O 单元操作手册	CS1W-AD041-V1/081-V1/161 CS1W-DA041/08V/08C CS1W-MAD44 CJ1W-AD041-V1/081-V1/042 CJ1W-DA021/041/08V/08C/042V CJ1W-MAD42	了解关于CJ系列模拟量输入单 元、模拟量输出单元以及模拟 量I/O单元的功能和用法的信息。	描述CJ系列模拟量输入单元、模拟量输 出单元以及模拟量I/O单元的功能和用 法，以在CJ系列配置中使用它们。

购买时的注意事项

承蒙对欧姆龙株式会社（以下简称“本公司”）产品的一贯厚爱和支持，藉此机会再次深表谢意。
在购买“本公司产品”之际，如果没有其他特别约定，无论客户从哪个经销商购买，都将适用本注意事项中记载的条件。
请在充分了解这些注意事项基础上订购。

1. 定义

本注意事项中的术语定义如下。

- (1) “本公司产品”：“本公司”的F系统机器、通用控制器、传感器、电子/结构部件
- (2) “产品目录等”：与“本公司产品”有关的欧姆龙综合产品目录、F系统设备综合产品目录、安全组件综合产品目录、电子/机构部件综合产品目录以及其他产品目录、规格书、使用说明书、操作指南等，包括以电子数据方式提供的资料。
- (3) “使用条件等”：在“产品目录等”资料中记载的“本公司产品”的使用条件、额定值、性能、动作环境、操作使用方法、使用时的注意事项、禁止事项以及其他事项
- (4) “客户用途”：是指“本公司产品”的客户使用本产品的方法，包括将“本公司产品”组装或运用到客户生产的部件、电子电路板、机器、设备或系统等产品中。
- (5) “适用性等”：在“客户用途”中“本公司产品”的(a)适用性、(b)动作、(c)不侵害第三方知识产权、(d)法规法令的遵守以及(e)满足各种规格标准

2. 关于记载事项的注意事项

对“产品目录等”中的记载内容，请理解如下要点。

- (1) 额定值及性能值是在单项试验中分别在各条件下获得的值，并非保证在各额定值及性能值的综合条件下获得的值。
- (2) 所提供的参考数据仅作参考，并非保证可在该范围内一直正常动作。
- (3) 应用示例仅作参考，“本公司”就“适用性等”不做保证。
- (4) 如果因改进或本公司原因等，本公司可能会停止“本公司产品”的生产或变更“本公司产品”的规格。

3. 使用时的注意事项

选用及使用本公司产品时请理解如下要点。

- (1) 除了额定值、性能指标外，使用时还必须遵守“使用条件等”。
- (2) 客户必须自己负责确认“适用性等”，然后判断是否选用“本公司产品”。“本公司”对“适用性等”不做任何保证。
- (3) 对于“本公司产品”在客户的整个系统中的设计用途，必须由客户自己负责对是否已进行了适当配电、安装等进行事先确认。
- (4) 使用“本公司产品”时，客户必须采取如下措施：(i) 相对额定值及性能指标，必须在留有余量的前提下使用“本公司产品”，并采用冗余设计等安全设计(i) i所采用的安全设计必须确保即使“本公司产品”发生故障时也可将“客户用途”中的危险降到最小程度、(i) i) 构建随时提示使用者危险的完整安全体系、(i) v) 针对“本公司产品”及“客户用途”定期实施各项维护保养。
- (5) “本公司产品”是作为用于一般工业产品的通用产品而设计生产的。因此，不是为如下用途而设计生产的。如果客户将“本公司产品”用于这些用途，“本公司”关于“本公司产品”不做任何保证。
 - (a) 必须具备很高安全性的用途(例：核能控制设备、燃烧设备、航空/宇宙设备、铁路设备、升降设备、娱乐设备、医疗设备、安全装置、其他可能危及生命及人身安全的用途)
 - (b) 必须具备很高可靠性的用途(例：燃气、自来水、电力等供应系统、24小时连续运行系统、结算系统、以及其他处理权利、财产的用途等)
 - (c) 具有苛刻条件或严酷环境的用途(例：安装在室外的设备、会受到化学污染的设备、会受到电磁波影响的设备、会受到振动或冲击的设备等)
 - (d) “产品目录等”资料中未记载的条件或环境下的用途
- (6) 除了不适用于上述3.(5)(a)至(d)中记载的用途外，“本产品目录等资料中记载的产品”也不适用于汽车(含二轮车，以下同)。请勿配置到汽车上使用。关于汽车配置用产品，请咨询本公司销售人员。

4. 保修条件

“本公司产品”的保修条件如下。

- (1) 保修期限 自购买起一年。(但是，“产品目录等”资料中有明确说明时除外。)
- (2) 保修内容 对于发生故障的“本公司产品”，由“本公司”判断实施其中任一种保修方式。
 - (a) 在本公司的维修保养服务点对发生故障的“本公司产品”进行免费修理(但是对于电子、结构部件不提供修理服务。)
 - (b) 对发生故障的“本公司产品”免费提供同等数量的替代品
- (3) 非保修对象 当故障原因为如下任何一种情况时，不提供保修。
 - (a) 将“本公司产品”用于原本设计用途以外的用途
 - (b) 超过“使用条件等”范围的使用
 - (c) 违反本注意事项“3.使用时的注意事项”的使用
 - (d) 因非“本公司”进行的改装、修理导致故障时
 - (e) 因非“本公司”出品的软件导致故障时
 - (f) 按照从“本公司”出货时的科学、技术水平无法预见的原因
 - (g) 上述以外，“本公司”或“本公司产品”以外的原因(包括天灾等不可抗力)

5. 责任限度

本注意事项中记载的保修是关于“本公司产品”的全部保证。对于产生的与“本公司产品”有关的损害，“本公司”及“本公司产品”的经销商不负任何责任。本书的信息已仔细核对并认为是准确的，但是对于文字，印刷和核对错误或疏忽不承担任何责任。

6. 出口管理

将“本公司产品”或技术资料出口或向国外提供时，遵守中国及有关各国关于安全保障进出口管理方面的法律、法规的同时，理解防止扩散大规模杀伤性武器和防止过度储备常规武器之宗旨的基础上，为不被用于上述用途而请恰当地管理。若客户涉嫌违反上述法律、法规或将“本公司产品”用于上述用途时，有可能无法提供“本公司产品”或技术资料。