

E3JK-DC

小型放大器内置型光电开关



详情请参阅255页的「请正确使用」。



种类

本体

型号		对射型	回归反射型		扩散反射型	
E3JK 直流型	模式	入光ON	E3JK-T11 E3JK-T31	E3JK-R11 E3JK-R31	E3JK-R12 E3JK-R32	E3JK-D11 E3JK-D31
		遮光ON	E3JK-T61 E3JK-T81	E3JK-R61 E3JK-R81	E3JK-R62 E3JK-R82	E3JK-D61 E3JK-D81
	M.S.R机能		- -	有	无	- -
	检出距离		10m	2.5m	4m	30cm
E3JK 交流型	模式	入光ON	E3JK-T41J E3JK-T91J	E3JK-R41J E3JK-R91J	E3JK-R42J E3JK-R92J	E3JK-D41J E3JK-D91J
		遮光ON	E3JK-T41J E3JK-T91J	E3JK-R41J E3JK-R91J	E3JK-R42J E3JK-R92J	E3JK-D41J E3JK-D91J
	M.S.R机能		- -	有	无	- -
	检出距离		10m	2.5m	4m	30cm

附件

名称	型号
反光板(R型有)	E39-R1
金属安装附件	E39-L40 (使用对射·受光器时2个为1组发售)

额定值 / 性能

E3JK DC

项目	检测方式 型号	透过型		回归反射型		扩散反射型
		E3JK-T 1	E3JK-R 1	E3JK-R 2	E3JK-D 1	
电源电压		DC12 ~ 24V ± 10% , 波动(p-p)10%以下				
消耗电流		投光 20mA以下 受光 25mA以下	25mA以下			
输出控制		负荷电源DC26.4V以下, 电流100mA以下残留电压2V以下, 电流10mA以下残留电流1V以下				
动作模式		Dark ON/Light ON型号区分				
输出方式		NPN/PNP集电极开路输出				
检出距离		10M	2.5M(M.S.R有)	4M(M.S.R无)	0 ~ 0.3M	
应答时间		动作/回复 各1ms以下				
标准检测物体		不透明体: φ15mm min	不透明体: φ75mm min		100 × 100mm 白画纸	
光源		红外线(950nm)	红色光线(660)		红外线(950nm)	
环境照度		白热灯3,000lx以下/太阳光10,000lx以下				
应差距离		-				检出距离20%以下
保护电路		电源逆接、输出逆接、输出短路、相互干扰防止				
指示灯		红色 动作指示				
环境温度		动作时: -25 ~ +55 (不结冰、不结露) 保存时: -30 ~ +70 (不结冰、不结露)				
环境湿度		动作时: 45 ~ 85%RH (不结露) 保存时: 35 ~ 95%RH (不结露)				
耐电压		AC1,500V以上 50/60Hz 一分钟外壳与充电部之间				
绝缘电阻		20MΩ以上500VDC 外壳与充电部之间				
耐振动		10 ~ 55Hz, 复振幅1.5mm X、Y、Z方向各2h				
耐冲击		500m/s ² X、Y、Z方向各3次				
连接方式		导线引出型 标准2m				
保护等级		IEC规格IP64				
材质	镜头	PMMA				
	外壳	耐热ABS				
	金属安装配件	铁				

传感器指南

光纤式

放大器分离型

放大器内置型

电源内置型

用途分类

外围设备

介绍

E3JM
E3JK

E3JK-DC

E3JK-DC

传感器指南

E3JK AC

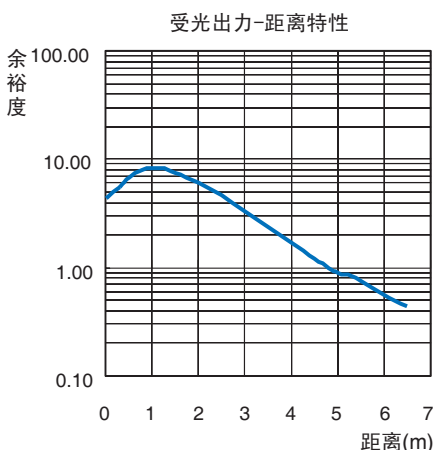
项目	检测方式 型号	透过型		回归反射型		扩散反射型
		E3JK-T 1J	E3JK-R 1J	E3JK-R 2J	E3JK-D 1J	
电源电压		AC100 ~ 240V ± 10% , 50/60Hz				
消耗电力		4W以下	2W以下			
输出控制		继电器输出：AC250V 3A(cosφ=1)以下DC5V 10mA以上				
动作模式		Dark ON/Light ON型号区分				
输出方式		继电器输出：1常开 1常闭				
检出距离		10M	2.5M(M.S.R有)	4M(M.S.R无)	0 ~ 0.3M	
应答时间		动作/回复 各30ms以下				
标准检测物体		不透明体：φ15mm min	不透明体：φ75mm min		100 × 100mm 白画纸	
光源		红外线(950nm)	红色光线(660)		红外线(950nm)	
环境照度		受光面照度：白炽灯3,000lx以下				
应差距离		-				检出距离20%以下
寿命(继电器)	机械	5,000万次以上 (开闭频率1,800次/小时)				
	电气	10万次以上 (开闭频率1,800次/小时)				
指示灯		红色 动作指示				
环境温度		动作时：-25 ~ +55 (不结冰、不结露)		保存时：-30 ~ +70 (不结冰、不结露)		
环境湿度		动作时：45 ~ 85%RH (不结露)		保存时：35 ~ 95%RH (不结露)		
耐电压		AC1,500V以上 50/60Hz 一分钟				
绝缘电阻		20MΩ以上500VDC				
耐振动		10 ~ 55Hz , 复振幅1.5mm X、Y、Z方向各2h				
耐冲击		500m/s ² X、Y、Z方向各3次				
连接方式		导线引出型 标准2m				
保护等级		IEC规格IP64				
材质	镜头	PMMA				
	外壳	耐热ABS				
	金属安装配件	铁				

E3JM
/E3JK

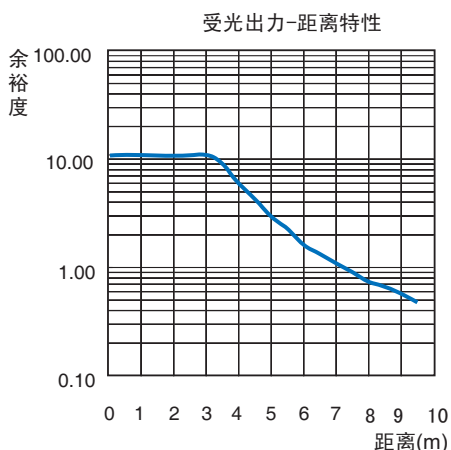
E3JK-DC

特性数据

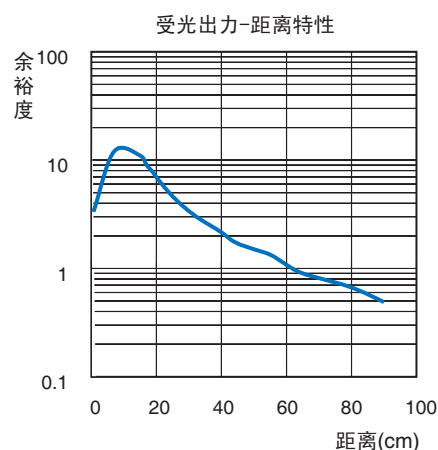
受光冗余度
E3JK-R 1



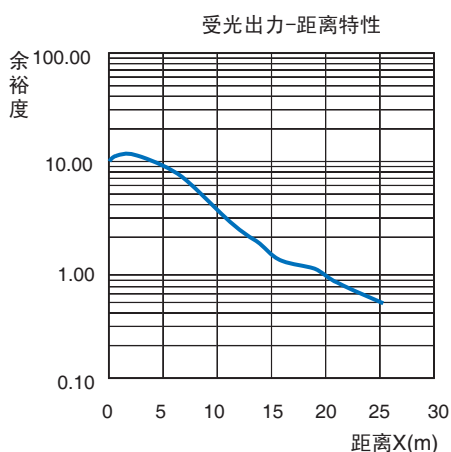
E3JK-R 2



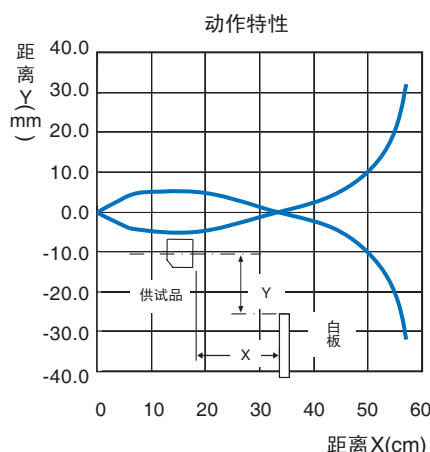
E3JK-D



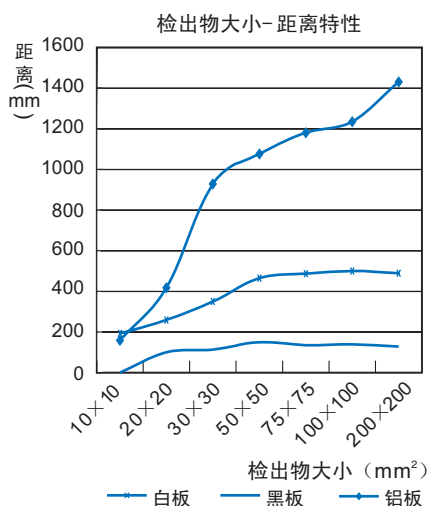
E3JK-T



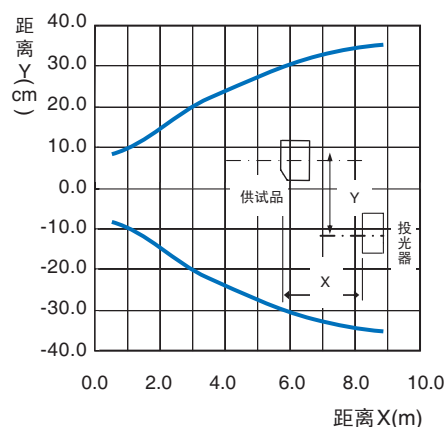
动作领域特性
E3JK-D



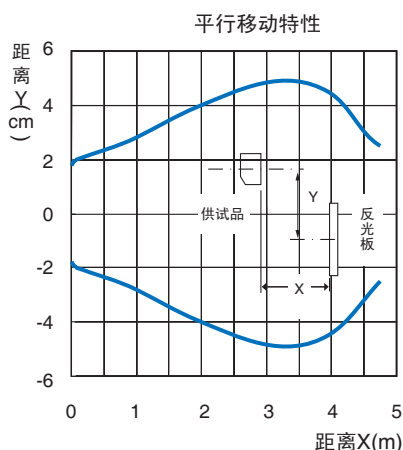
检出物大小 - 距离特性
E3JK-D



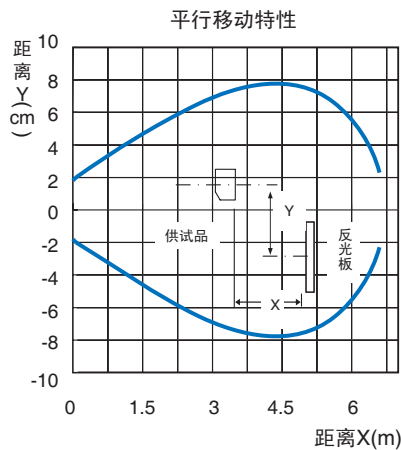
平行移动特性
E3JK-T



E3JK-R 1



E3JK-R 2



传感器指南

光纤式

放大器分离型

放大器内置型

电源内置型

用途分类

外围设备

介绍

E3JM
E3JK
E3JK-DC

E3JK-DC

输出段电路图

传感器指南

NPN输出

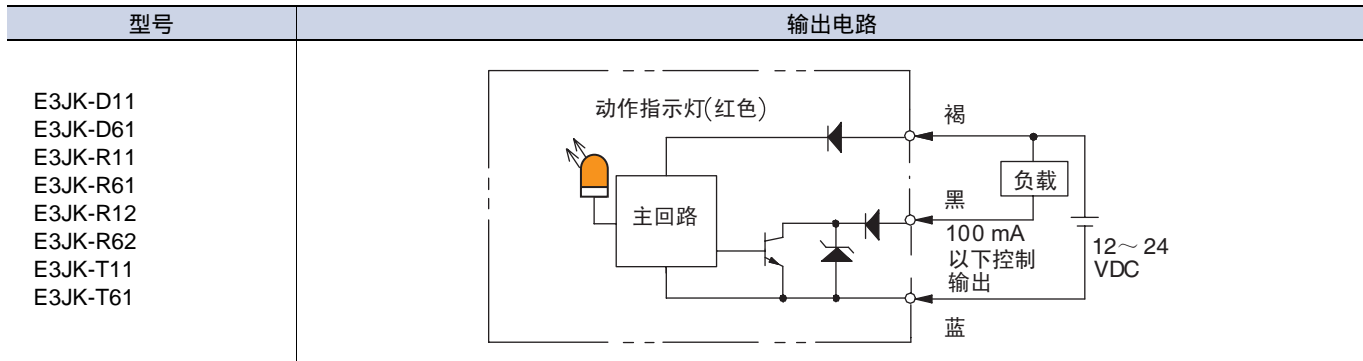
光纤式

放大器分离型

放大器内置型

电源内置型

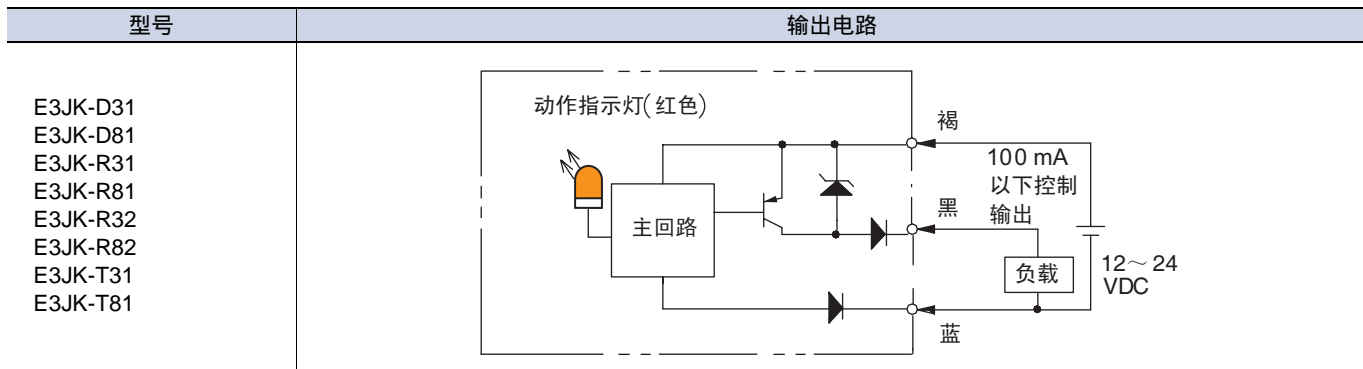
用途分类



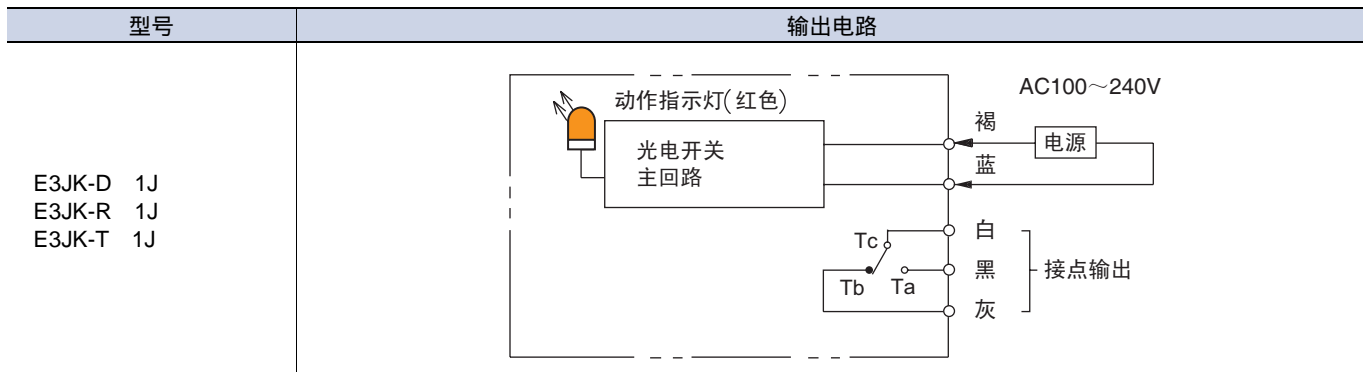
外围设备

PNP输出

介绍



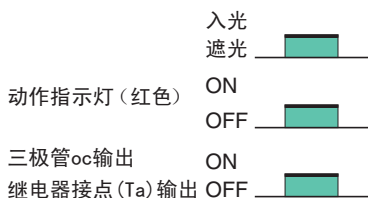
继电器输出



时序图

E3JM
/E3JK
E3JK-DC

入光时ON



遮光时ON



请正确使用

详情请参见共通注意事项(1310页), 有关订货时的须知请参见(F-4页)。

警告

不可将传感器连接交流电源, 有爆裂、起火的危险。
不可将此产品作为安全装置或安全设备的一部分用。



使用注意事项

- 如光电传感器的输入/输出线路与电源线或高压线与同一导管或线管中, 可能由于电气噪声而引起光电传感器失灵甚至损坏。将线路分开, 或使用屏蔽线作为光电传感器的输入/输出线。
- 按照IP64标准, 安装光电传感器时切勿使其受到过大的震动。
- 在变频电动机附近使用光电传感器时, 必须将电动机的保护线接地, 否则可能造成光电传感器失灵。

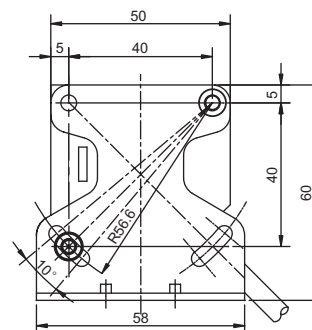
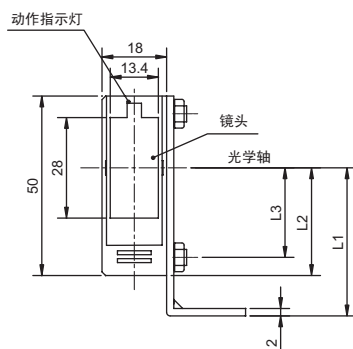
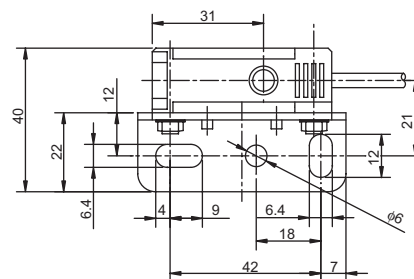
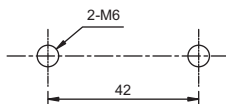
外形尺寸

(单位: mm)

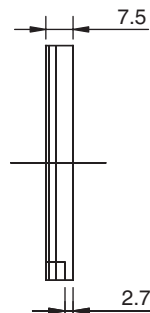
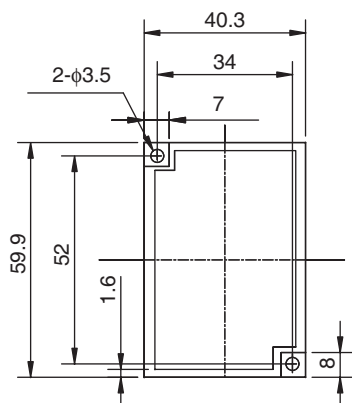
本体

E3JK-T□□
重量: 约410g
E3JK-R□□
E3JK-D□□
重量: 约250g

TYPE	L1	L2	L3
E3JK-D□□	40	30	25
E3JK-R□□	40	30	25
E3JK-T□□	36.5	26.5	21.5



反光板
E39-R1



传感器指南

光纤式

放大器分离型

放大器内置型

电源内置型

用途分类

外围设备

介绍

E3JM

E3JK

E3JK-DC