

低价格，小型高性能。 DIN48×48mm的低压用漏电继电器 (符合JIS C8374标准)

- 对低压回路中的电气设备绝缘老化等造成的漏电进行保持监视、检测。
- 实现了支持变频器负载的抗高频干扰特性的高可靠性。
- 与漏电继电器和贯通型零相变流器（ZCT）兼容。
- 贯通型ZCT带试验端子，方便测试漏电继电器的动作。



请参见第8页上的“注意事项”。

型号结构

■ 漏电继电器、ZCT组合表（带○标签：兼容型）

漏电继电器	K6EL-30	K6EL-100、-200、-500 K6EL-A100、-A200、-A500
零相变流器（ZCT）		
OTG-L21 (50A)	○	○
OTG-L30 (100A)	○	○
OTG-L42 (200A)	○	○
OTG-L68 (400A)	—	○
OTG-L82 (600A)	—	○
OTG-L156 (1,000A)	—	○

漏电继电器	K6EL-30	K6EL-100、-200、-500 K6EL-A100、-A200、-A500
零相变流器（ZCT）		
OTG-CN52 (200A)	—	△
OTG-CN77 (400A)	—	△
OTG-CN112 (600A)	—	△

- 注1. 带○标记的可与漏电继电器和ZCT自由组合使用。
2. OTG-LA□□型也可以组合使用。
3. 带△标记的需与漏电继电器和ZCT组合进行调节，请务必按组合订购。

种类

■ 本体

● 漏电继电器

种类	动作时间	种类 灵敏度电流	高灵敏度型		中灵敏度型	
			30mA固定	100/200mA切换	200/500mA切换	500/1,000mA切换
高速型	0.1s以内		K6EL-30	K6EL-100	K6EL-200	K6EL-500
延时型	0.3/0.8s切换		—	K6EL-A100	K6EL-A200	K6EL-A500

■ 相关设备（另售）

● 零相变流器（ZCT）

额定电流	结构	室内贯通型		室内分割型	
		型号	贯通孔径 (mm)	型号	贯通孔径 (mm)
50A		OTG-L21	φ21	—	—
100A		OTG-L30	φ30	—	—
200A		OTG-L42	φ42	OTG-CN52	φ52
400A		OTG-L68	φ68	OTG-CN77	φ77
600A		OTG-L82	φ82	OTG-CN112	φ112
1,000A		OTG-L156	φ156	—	—

■ 选装件（另售）

● 嵌入式安装用适配器

型号
Y92F-30
Y92F-71

● 前盖

型号
Y92A-48B（硬盖）
Y92A-48D（软盖）

注：使用Y92F-30安装到面板时，可以安装前盖。

额定规格/性能

■ 本体额定

项目	种类	高速型	延时型												
控制电源		AC100/110V或AC200/220V 50/60Hz（共用）													
额定电流		基于零相变流器													
灵敏度电流		额定灵敏度电流的50~100%													
不动作电流		额定灵敏度电流的0~50%													
额定短时间电流		2,500A													
漏电显示方式		LED（红色）													
测试方式		通过测试按钮确认本体的动作 （与有无连接变流器无关）													
复位方式	手动	按复位按钮或OFF一次控制电源													
	接点结构	1c+1a													
内置接点	连续通电电流	5A													
	额定负载	<table border="1"> <thead> <tr> <th></th> <th>cosφ=1</th> <th>cosφ=0.4 (L/R=7ms)</th> </tr> </thead> <tbody> <tr> <td>AC240V</td> <td>5A</td> <td>2A</td> </tr> <tr> <td>DC110V</td> <td>0.3A</td> <td>0.2A</td> </tr> <tr> <td>DC 30V</td> <td>5A</td> <td>3A</td> </tr> </tbody> </table>			cosφ=1	cosφ=0.4 (L/R=7ms)	AC240V	5A	2A	DC110V	0.3A	0.2A	DC 30V	5A	3A
			cosφ=1	cosφ=0.4 (L/R=7ms)											
AC240V		5A	2A												
DC110V	0.3A	0.2A													
DC 30V	5A	3A													
消耗VA		3VA以下													
质量		约110g													

■ 本体性能

项目	种类	高速型	延时型
动作时间		0.1s以内	0.3s/0.8s切换*
惯性不动作时间		—	0.1s（0.3s时） 0.5s（0.8s时）
控制电源变动范围		控制电源电压的80~110%	
使用温度范围		-10~+55℃（无结冰）	
使用湿度范围		45~85%RH（无结露）	
绝缘电阻		DC500V兆欧表 5MΩ以上（充电部与安装面板之间）	
耐电压		AC1,500V 50/60Hz 1min（充电部与安装面板之间）	
雷电冲击耐电压		1.2/50μs 7,000V（控制电源端子之间）	
雷电冲击不动作		1.2/50μs 7,000V（零相变流器的一次侧）	
耐振动	耐久	16.7Hz 双振幅4mm 1min	
耐冲击		98m/s ²	

* 动作时间为0.3s时，为0.15~0.45s、0.8s时，为0.6~1.2s的范围。

■ 相关机器额定

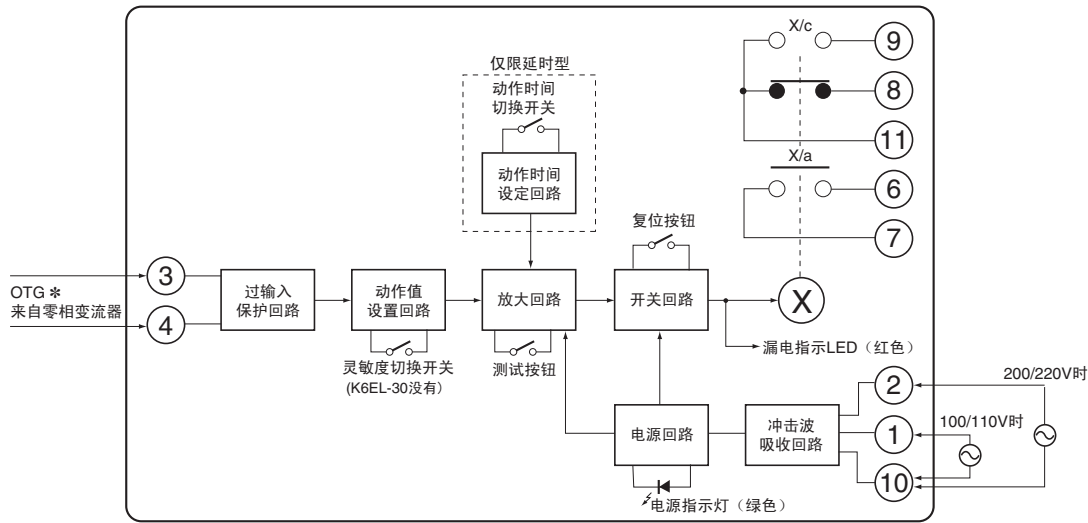
● 零相变流器（ZCT）

项目	结构 型号	室内贯通型					室内分割型			
		OTG-L21	OTG-L30	OTG-L42	OTG-L68	OTG-L82	OTG-L156	OTG-CN52	OTG-CN77	OTG-CN112
额定电流		50A	100A	200A	400A	600A	1,000A	200A	400A	600A
通孔直径		φ21	φ30	φ42	φ68	φ82	φ156	φ52	φ77	φ112
额定电压		AC600V以下 50/60Hz 单相/三相					AC600V以下 50/60Hz 单相/三相			
输出端子的极性		无（变流器输出端子k、l可以连接到本体输入端子3、4中的任意一个）*								
绝缘电阻		100MΩ以上（充电金属部与接地之间）								
耐电压		AC2,200V 50/60Hz 1min（充电金属部与接地之间）								
使用环境温度		-10~+60℃（无结冰）								
质量		约90g	约130g	约230g	约480g	约700g	约6.6kg	约1.3kg	约2.5kg	约3.5kg

* 变流器输出端子k、l请不要接地。如果接地，可能会损坏本体。

连接

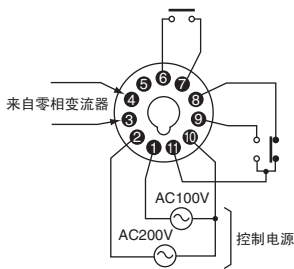
■ 内部框图



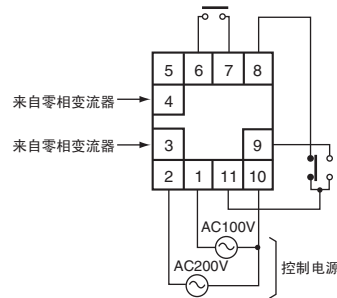
* 没有来自OTG的输入极生。

■ 外部连接

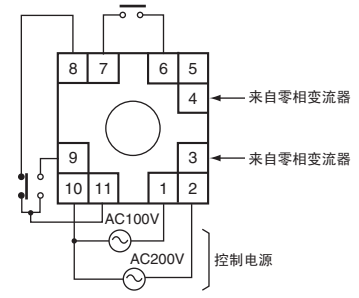
● 本体（靠针脚侧）



● 使用P3GA-11（靠端子侧）

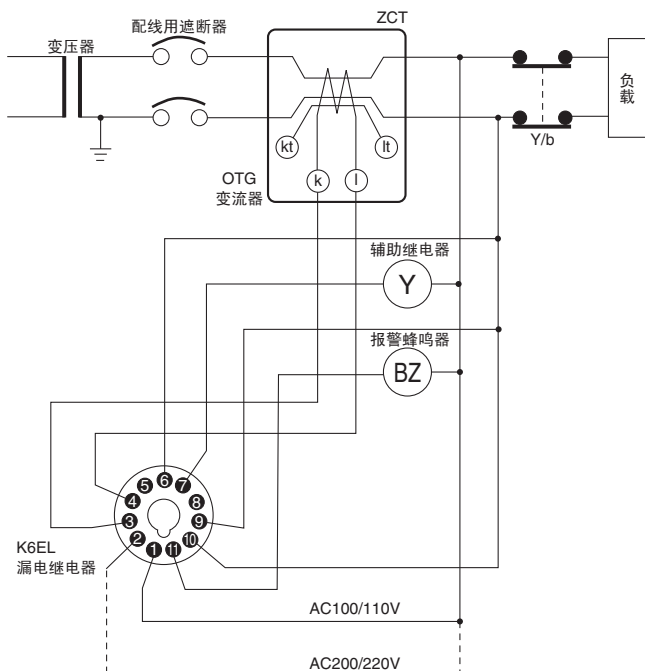


● 使用P2CF-11（靠端子侧）

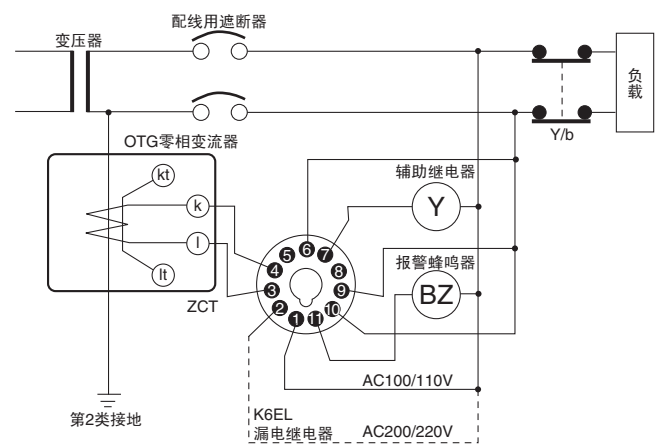


■ 外部连接示例

● 直接安装到电路时



● 安装到第2类接地线时



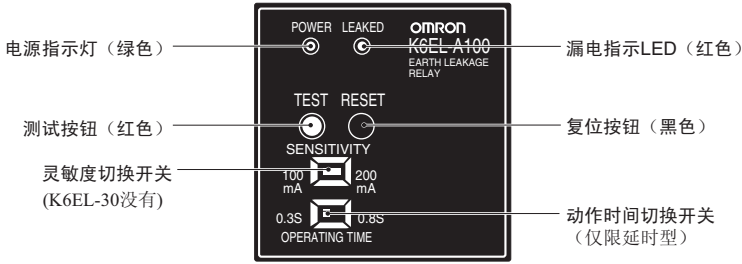
注意

k、l的线严禁接地。

注：kt、lt端子（试验端子）不使用时，请使其处于开放状态。在kt、lt短路的状态下使用时，可能无法满足相关特性。



各部分名称



外形尺寸

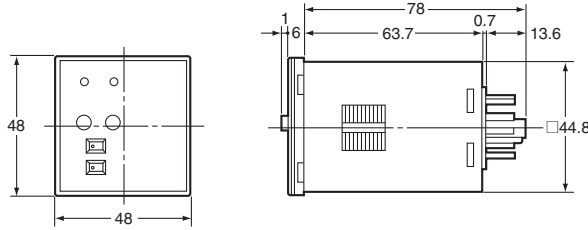
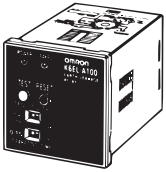
CAD数据 标记的商品备有2维CAD图、3维CAD模型的数据。
CAD数据可从网站www.fa.omron.com.cn下载。

(单位: mm)

■ 本体

K6EL

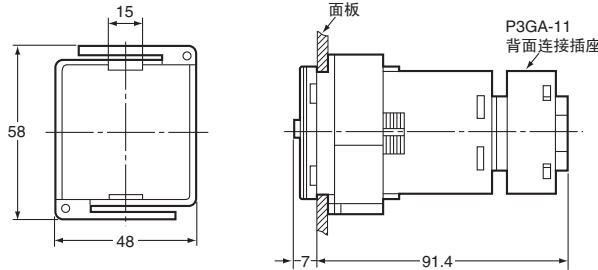
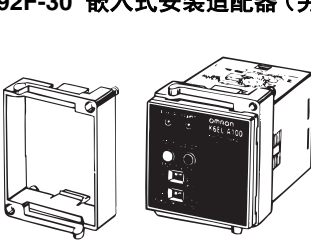
CAD数据



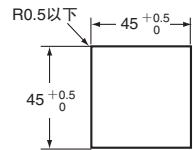
适用连接插座
P2CF-11 表面连接插座
P3GA-11 背面连接插座
PL11 背面连接插座

● 适配器安装时的尺寸

Y92F-30 嵌入式安装适配器（另售）

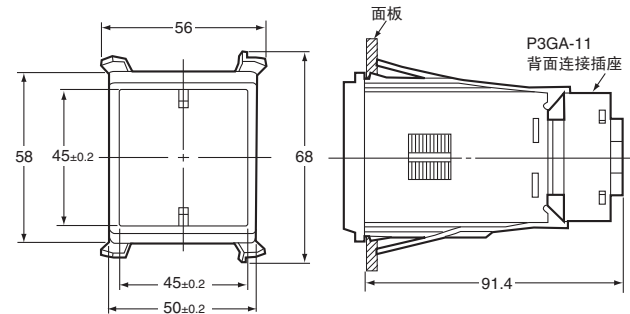


安装孔加工尺寸

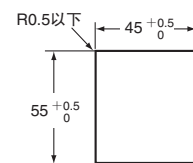


注：安装面板的厚度以1~3.2mm为宜。

Y92F-71 嵌入式安装适配器（另售）

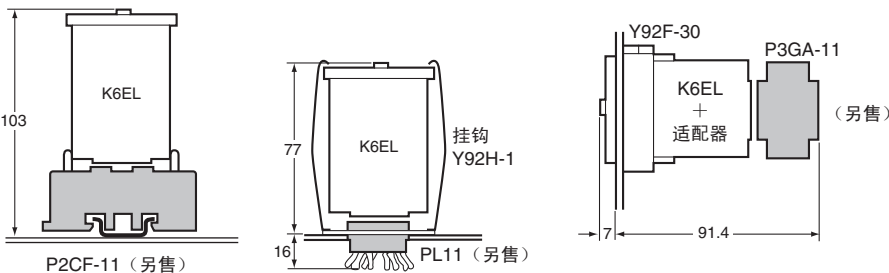


安装孔加工尺寸



注：安装面板的厚度以1~3.2mm为宜。

● 插座安装时的尺寸



注：使用Y92F-71适配器时，尺寸相同。

● 连接插座

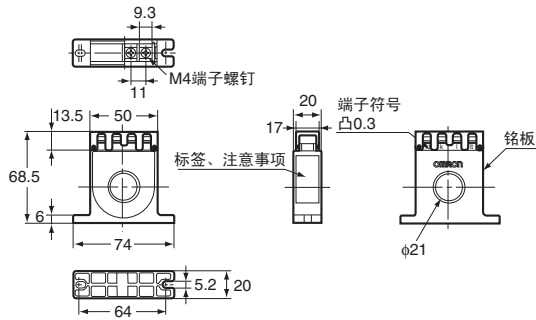
请使用P2CF-11、P3GA-11、PL11连接插座。
详情请参见共用插座/DIN导轨相关产品。



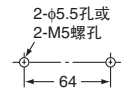
■ 相关设备

- 零相变流器
- 室内贯通型

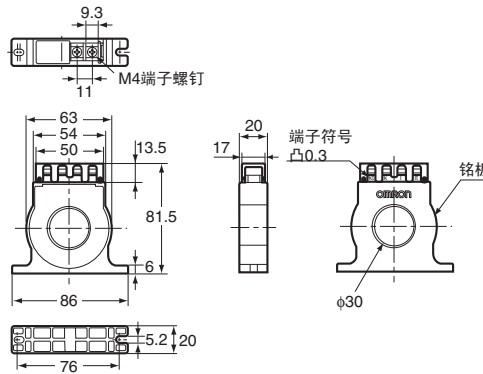
OTG-L21 (50A)



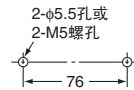
安装孔加工尺寸



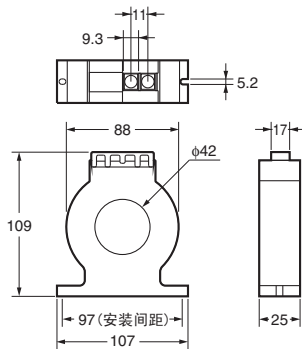
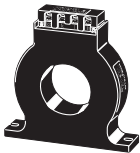
OTG-L30 (100A)



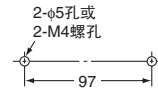
安装孔加工尺寸



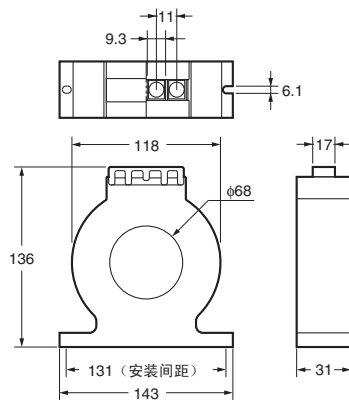
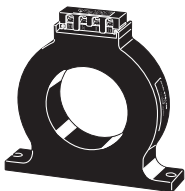
OTG-L42 (200A)



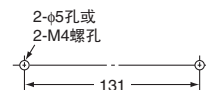
安装孔加工尺寸



OTG-L68 (400A)

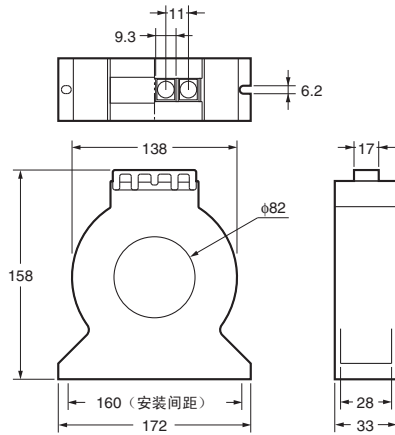
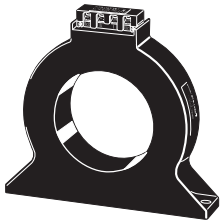


安装孔加工尺寸

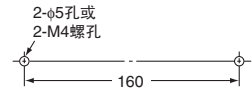


室内贯通型

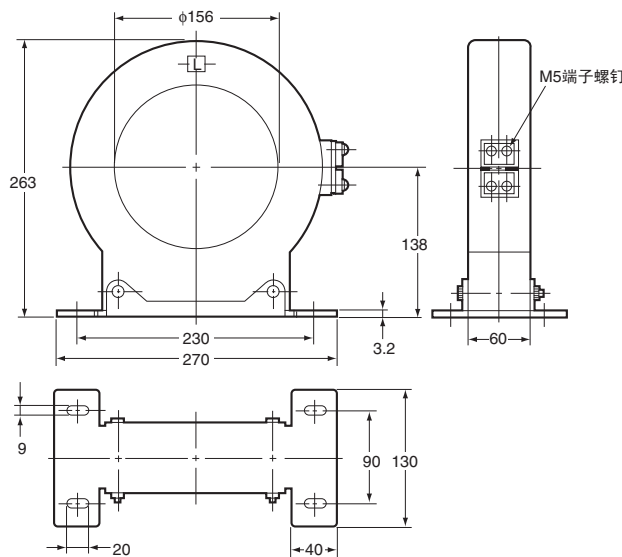
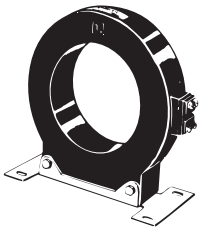
OTG-L82 (600A)



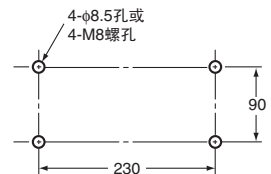
安装孔加工尺寸



OTG-L156 (1,000A)

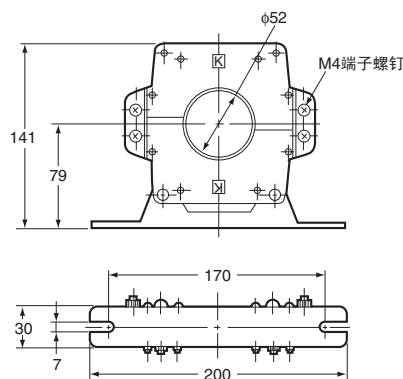
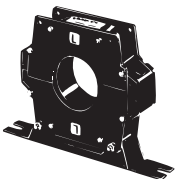


安装孔加工尺寸

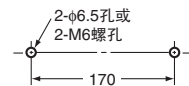


室内分割型

OTG-CN52 (200A)

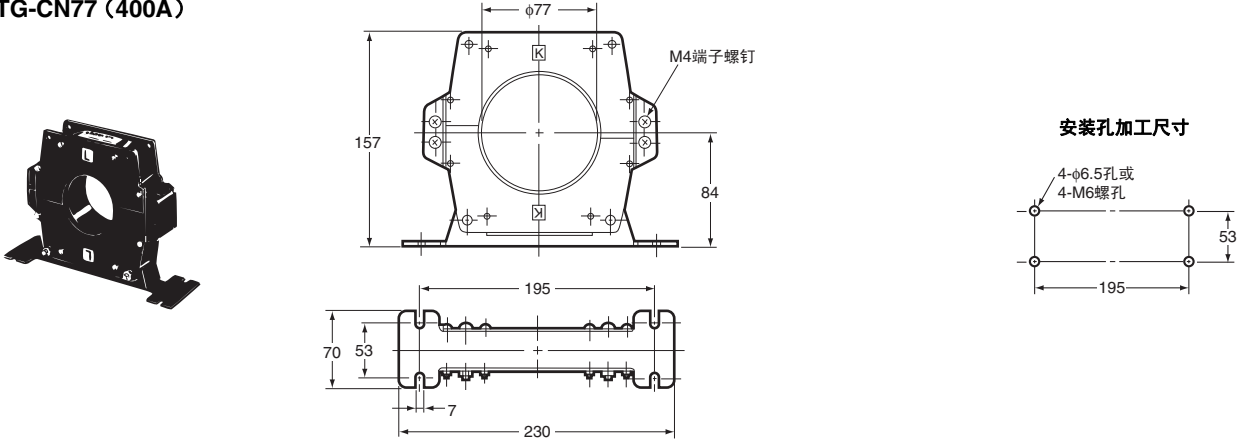


安装孔加工尺寸

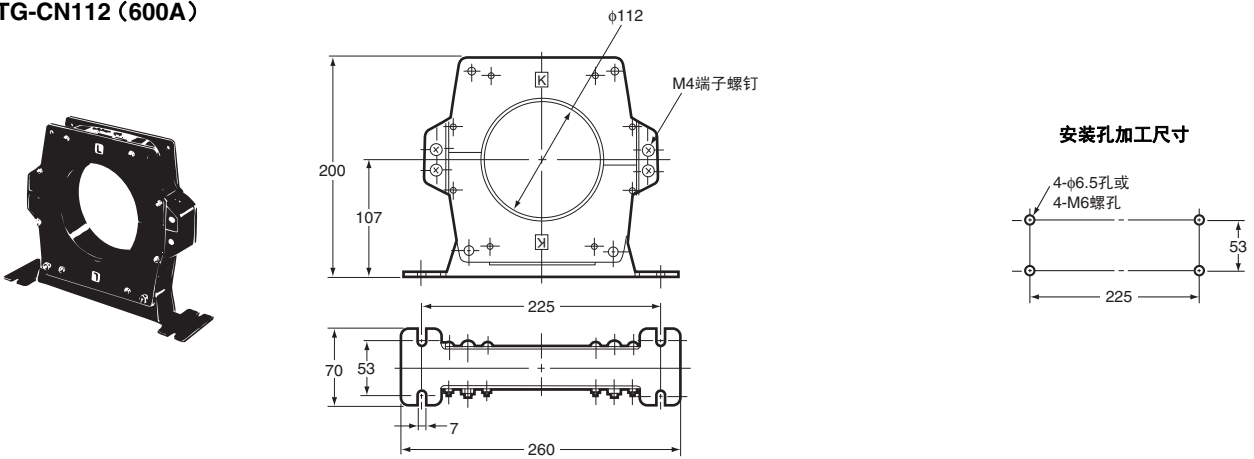


室内分割型

OTG-CN77 (400A)



OTG-CN112 (600A)



● 变流器的最大适用电线表

型号	额定电流	电线电缆 通孔直径	600V塑料绝缘电线 (IV)		电缆 (VVR)	
			2线	3线	2线	3线
OTG-L21	50A	φ21	22mm ²	14mm ²	8mm ²	5.5mm ²
OTG-L30	100A	φ30	60mm ²	38mm ²	38mm ²	38mm ²
OTG-L42	200A	φ42	100mm ²	100mm ²	100mm ²	60mm ²
OTG-L68	400A	φ68	400mm ²	325mm ²	325mm ²	250mm ²
OTG-L82	600A	φ82	500mm ²	500mm ²	400mm ²	400mm ²
OTG-L156	1,000A	φ156	500mm ²	500mm ²	1,000mm ²	1,000mm ²
OTG-CN52	200A	φ52	200mm ²	200mm ²	150mm ²	100mm ²
OTG-CN77	400A	φ77	500mm ²	400mm ²	400mm ²	325mm ²
OTG-CN112	600A	φ112	500mm ²	500mm ²	1,000mm ²	1,000mm ²



注意事项

● 共通注意事项请参见“电力、设备用保护设备 共通注意事项”。

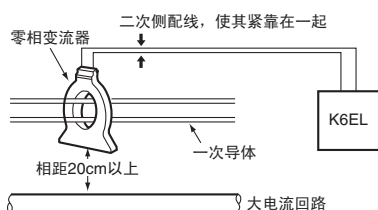
使用注意事项

● 关于安装和配线

- 零相变流器（ZCT）的输出端子k、l请勿接地。如果接地，可能会损坏漏电继电器本体的内部回路。
- 1次导体请穿过ZCT1次。
- 由于是对机器内部配线的绝缘老化产生的漏电进行检测，因此，请将ZCT尽量设置到靠近电源的一侧。

● 关于零相变流器的设置

- 室外的引进口或第2类接地线检修起来比较方便。
- 设置到电路时，请选择大于电路额定电流的变流器。
- 二次侧配线沿大电流的电线回路设置时，请尽量将电线之间相互远离，或使用屏蔽电线。



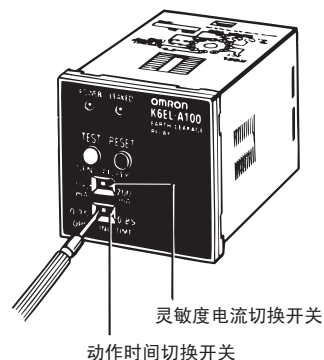
- 使用分割型变流器，在通电状态下进行设置时，请先使用夹扣等将2次端子短路，再进行作业。

● 灵敏度电流的切换

- K6EL-□100、200、500可以切换灵敏度电流。
○十字螺丝刀进行开关切换。
- K6EL-30的灵敏度电流是固定的，因此，不具备切换功能。

● 动作时间的切换

- K6EL-A100、A200、A500的动作时间可以切换。
○十字螺丝刀进行开关切换。
- K6EL-30、100、200、500的动作时间是固定的，因此，不具备切换功能。



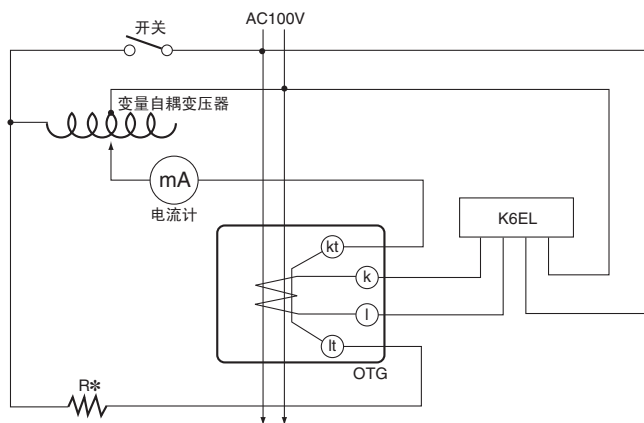
● 关于试验

- 按下本体的TEST按钮（红色），漏电指示LED（红色）亮灯，则说明内部回路正常。
- 整体性试验时，请使其模拟漏电电流。

● 关于复位

- 一旦动作后，在对其复位之前会持续动作。复位时，请按下RESET按钮（黑色）或OFF一次控制电源。

■ 试验方法



在图示的试验回路中，根据K6EL的额定灵敏度电流选择合适的R*。操作滑动式变压器调节电流，在读取电流计的同时就清楚了K6EL的动作值。

*R的值，比如

30mA	……	3.3kΩ	6W
100mA	……	1kΩ	20W
200mA	……	500Ω	50W
500mA	……	200Ω	100W
1,000mA	……	100Ω	200W

问答

Q

针对变频器负载（变频电机、变频空调etc），K6EL如何动作？

A

有可能因高频干扰的影响而导致误动作。



购买时的注意事项

承蒙对欧姆龙株式会社（以下简称“本公司”）产品的一贯厚爱和支持，藉此机会再次深表谢意。
在购买“本公司产品”之际，如果没有其他特别约定，无论客户从哪个经销商购买，都将适用本注意事项中记载的条件。
请在充分了解这些注意事项基础上订购。

1. 定义

本注意事项中的术语定义如下。

- (1) “本公司产品”：“本公司”的F系统机器、通用控制器、传感器、电子/结构部件
- (2) “产品目录等”：与“本公司产品”有关的欧姆龙综合产品目录、F系统设备综合产品目录、安全组件综合产品目录、电子/机构部件综合产品目录以及其他产品目录、规格书、使用说明书、操作指南等，包括以电子数据方式提供的资料。
- (3) “使用条件等”：在“产品目录等”资料中记载的“本公司产品”的使用条件、额定值、性能、动作环境、操作使用方法、使用时的注意事项、禁止事项以及其他事项
- (4) “客户用途”：是指“本公司产品”的客户使用本产品的方法，包括将“本公司产品”组装或运用到客户生产的部件、电子电路板、机器、设备或系统等产品中。
- (5) “适用性等”：在“客户用途”中“本公司产品”的(a)适用性、(b)动作、(c)不侵害第三方知识产权、(d)法规法令的遵守以及(e)满足各种规格标准

2. 关于记载事项的注意事项

对“产品目录等”中的记载内容，请理解如下要点。

- (1) 额定值及性能值是在单项试验中分别在各条件下获得的值，并非保证在各额定值及性能值的综合条件下获得的值。
- (2) 所提供的参考数据仅作参考，并非保证可在该范围内一直正常动作。
- (3) 应用示例仅作参考，“本公司”就“适用性等”不做保证。
- (4) 如果因改进或本公司原因等，本公司可能会停止“本公司产品”的生产或变更“本公司产品”的规格。

3. 使用时的注意事项

选用及使用本公司产品时请理解如下要点。

- (1) 除了额定值、性能指标外，使用时还必须遵守“使用条件等”。
- (2) 客户必须自己负责确认“适用性等”，然后判断是否选用“本公司产品”。“本公司”对“适用性等”不做任何保证。
- (3) 对于“本公司产品”在客户的整个系统中的设计用途，必须由客户自己负责对是否已进行了适当配电、安装等进行事先确认。
- (4) 使用“本公司产品”时，客户必须采取如下措施：(i) 相对额定值及性能指标，必须在留有余量的前提下使用“本公司产品”，并采用冗余设计等安全设计(i)所采用的安全设计必须确保即使“本公司产品”发生故障时也可将“客户用途”中的危险降到最小程度、(ii) 构建随时提示使用者危险的完整安全体系、(iv) 针对“本公司产品”及“客户用途”定期实施各项维护保养。
- (5) “本公司产品”是作为用于一般工业产品的通用产品而设计生产的。因此，不是为如下用途而设计生产的。如果客户将“本公司产品”用于这些用途，“本公司”关于“本公司产品”不做任何保证。
 - (a) 必须具备很高安全性的用途(例：核能控制设备、燃烧设备、航空/宇宙设备、铁路设备、升降设备、娱乐设备、医疗设备、安全装置、其他可能危及生命及人身安全的用途)
 - (b) 必须具备很高可靠性的用途(例：燃气、自来水、电力等供应系统、24小时连续运行系统、结算系统、以及其他处理权利、财产的用途等)
 - (c) 具有苛刻条件或严酷环境的用途(例：安装在室外的设备、会受到化学污染的设备、会受到电磁波影响的设备、会受到振动或冲击的设备等)
 - (d) “产品目录等”资料中未记载的条件或环境下的用途
- (6) 除了不适用于上述3.(5)(a)至(d)中记载的用途外，“本产品目录等资料中记载的产品”也不适用于汽车(含二轮车，以下同)。请勿配置到汽车上使用。关于汽车配置用产品，请咨询本公司销售人员。

4. 保修条件

“本公司产品”的保修条件如下。

- (1) 保修期限 自购买起一年。(但是，“产品目录等”资料中有明确说明时除外。)
- (2) 保修内容 对于发生故障的“本公司产品”，由“本公司”判断实施其中任一种保修方式。
 - (a) 在本公司的维修保养服务点对发生故障的“本公司产品”进行免费修理(但是对于电子、结构部件不提供修理服务。)
 - (b) 对发生故障的“本公司产品”免费提供同等数量的替代品
- (3) 非保修对象 当故障原因为如下任何一种情况时，不提供保修。
 - (a) 将“本公司产品”用于原本设计用途以外的用途
 - (b) 超过“使用条件等”范围的使用
 - (c) 违反本注意事项“3.使用时的注意事项”的使用
 - (d) 因非“本公司”进行的改装、修理导致故障时
 - (e) 因非“本公司”出品的软件导致故障时
 - (f) 按照从“本公司”出货时的科学、技术水平无法预见的原因
 - (g) 上述以外，“本公司”或“本公司产品”以外的原因(包括天灾等不可抗力)

5. 责任限度

本注意事项中记载的保修是关于“本公司产品”的全部保证。对于产生的与“本公司产品”有关的损害，“本公司”及“本公司产品”的经销商不负任何责任。本书的信息已仔细核对并认为是准确的，但是对于文字，印刷和核对错误或疏忽不承担任何责任。

6. 出口管理

将“本公司产品”或技术资料出口或向国外提供时，遵守中国及有关各国关于安全保障进出口管理方面的法律、法规的同时，理解防止扩散大规模杀伤性武器和防止过度储备常规武器之宗旨的基础上，为不被用于上述用途而请恰当地管理。若客户涉嫌违反上述法律、法规或将“本公司产品”用于上述用途时，有可能无法提供“本公司产品”或技术资料。

2015.11

注：规格如有变更，恕不另行通知。请以最新产品说明书为准。

欧姆龙自动化(中国)有限公司

<http://www.fa.omron.com.cn/> 咨询热线：400-820-4535