

为NJ系列控制器供电的强大电源单元。

- 通过专用母线，可从NJ系列
- CPU单元向每一I/O单元稳定供电。
- 为AC和DC输入型提供了30W输出的应用配置。



NJ-PD3001

特点

- 具有30W输出的AC输入型 (AC100~240V) /DC输入型 (DC24V) 使得电源能够有大范围的配置。
- 操作输出连接指示CPU操作状态 (所有型号均可用)。

种类

国际标准

- 标准缩写如下：U: UL、U1: UL (Class I Division 2 关于危险场所的产品)，C: CSA、UC: cULus、UC1: cULus (Class I Division 2关于危险场所的产品)，CU: cUL、N: NK、L: Lloyd和CE: EC指令。
- 如需以上标准的详细信息及适用条件，请与欧姆龙代表处联系。

■ 电源单元

产品名称	电源电压	输出电流		输出容量	选装件			型号	标准
		DC5V 输出容量	DC24V 输出容量	总功耗	DC24V 维修电源	运行输出	维护 预测监控器		
AC电源单元	AC100~ 240V	6.0A	1.0A	30W	无	是	无	NJ-PA3001	UC1、N、L、 CE
DC电源单元	DC24V							NJ-PD3001	

注：CJ系列的电源单元不能用作NJ系列的CPU装置电源或扩展装置电源。

附件

NJ系列电源单元无附件。

Sysmac为欧姆龙株式会社在日本和其它国家用于欧姆龙工厂自动化产品的商标或注册商标。
此文档中的其他公司名称和名称均为各自所属公司的商标或注册商标。

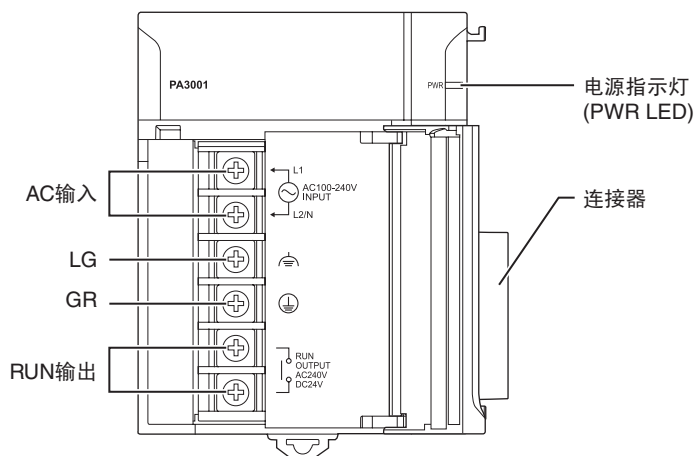
一般规格

项目	规格	
型号	NJ-PA3001	NJ-PD3001
电源电压	AC100~240V (大范围), 50/60Hz	DC24V
操作电压和频率范围	AC85~264V, 47~63Hz	DC19.2~28.8V
功耗	最大120VA	最大60W
启动电流 *1	AC100V时: 常温时冷启动为20 A/8ms以下 AC200V时: 常温时冷启动为40 A/8ms以下	DC24V时: 冷启动最大30A/20ms
输出容量 *2	DC5V, 6.0 A (包括供应使用CPU装置的CPU单元) DC5V, 6.0 A (使用扩展装置) DC24V, 1.0A 总计: 最大30W	
输出端子 (维修供电)	未提供	
RUN输出 *3	接点配置: SPST-NO 开关容量: AC250V, 2A (电阻负载) AC120V, 0.5A (电感负载), DC24V, 2A (电阻负载)	
更换通知 功能	未提供	
绝缘电阻 *4	最小20MΩ (DC500V时) AC外部和接地端子之间	最小20MΩ (DC500V时) DC外部和接地端子之间
绝缘 强度 *4*5	AC外部和接地端子之间, 1分钟内AC2,300V 50/60Hz 漏电流: 最大10mA	DC外部和接地端子之间, 1分钟内AC1,000V 50/60Hz 漏电流: 最大10mA
抗干扰	电源线2kV (符合IEC 61000-4-4标准。)	
耐振动	5~8.4Hz (振幅3.5mm), 8.4~150Hz, 加速度: 9.8m/s ² , X、Y、Z方向各100分钟 (每隔10分钟扫描10次 = 合计100分钟) (根据IEC 60068-2-6)	
耐冲击	147m/s ² , X、Y、Z方向各3次 (继电器输出单元为100m/s ²) (根据IEC 60068-2-27)	
使用环境温度	0~55°C	
使用环境湿度	10%~90% (无结露)	
空气	不得有腐蚀性气体。	
存储环境温度	-20~75°C	
接地	小于100Ω	
防护	柜内安装型	
质量	最多470g	最多490g
CPU装置尺寸	174.7~484.7×90×90mm (W×D×H) (不包括电缆) W = 70 (电源单元) + 90 (CPU单元) + 20×n+31×m + 14.7 (端盖) n是32点I/O单元或I/O控制单元的数量, m是其它单元的数量。	
安全标准	符合cULus、EC指令、NK和LR。	

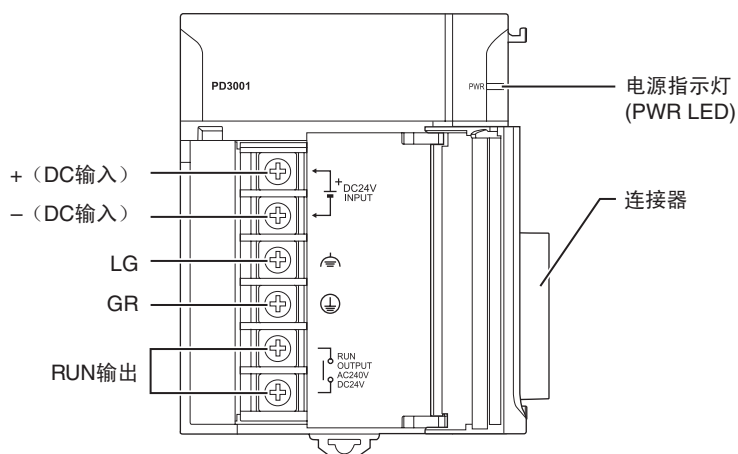
- *1. 上述给出的AC和DC值针对冷启动, 且AC值是室温下值。AC启动控制电路使用了带低温电流控制特性的电热调节器元件。如果环境温度较高或者控制器热启动, 则电热调节器得不到充分冷却, 因此启动电流值可能超出表中给定值, 最高达两倍。DC启动控制电路使用了电容充电继电器电路。如果热启动时仅短时间电源OFF, 则电容得不到充分充电, 因此启动电流值可能超出表中给定值, 最高达两倍。电源ON时, 可能会出现约4A的启动电流并持续1秒钟。为外部电路选择保险丝、断路器和外部DC电源设备时, 请留出足够富余的切断性能。
- *2. 如果使用电源单元的时间超过了电源输入容量, 或者输出被短路, 则电源单元中的内部元件将劣化或损坏。
- *3. 仅在安装到CUP装置时支持。
- *4. 也可以在LG端子和GR端子相互连接时进行测试。
- *5. 使用测试仪上的调节器逐渐改变所施加的电压。如果施加了全部绝缘强度电压或者使用测试仪上的开关OFF, 则生成的脉冲电压可能损坏电源单元。

外部接口

NJ-PA3001



NJ-PD3001



■ AC输入

供应AC100~240V（允许范围：AC85~264V）

NJ-PA3001有较宽的输入范围，因此它没有电压切换端子。

■ DC输入

供应DC24V（允许范围：DC19.2~28.8V）

■ LG

请接地到100Ω或更低的电阻，以增加噪声电阻并避免电击。

■ GR

请接地到100Ω或更低的电阻，以避免电击。

■ RUN（运行）输出

RUN输出的内部接点在CPU单元处于RUN(运行)状态时打开(ON)。



■ 接线

●关于电源

对于AC/DC电源

推荐线径	AWG14~20 (横截面0.517~2.08mm ²)
------	---

用于接地线

推荐线径	2mm ² 或更厚
------	----------------------

●压接端子

电源单元上的端子为带螺丝的M4自升端子。

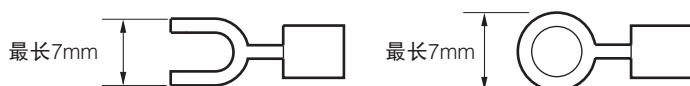
AC电源的压接端子



DC电源的压接端子



用于接地线的压着端子



使用注意事项

■ 兼容CPU型号

NJ-PA3001/NJ-PD3001为NJ系列专用。

请确保将NJ-PA3001/NJ-PD3001用于所有产品，包括NJ系列CPU装置和扩展装置。

电源单元电流消耗

■ 检查电流消耗和功耗

在基于电源电压选择电源单元之后，计算每个装置的电流和功率要求。

条件1: 电流要求

有两组电压用于支持内部功耗: 5V和24V

5V的电流消耗 (内部逻辑电源)

24V的电流消耗 (继电器驱动电源)

条件2: 功率要求

对于每个装置，会确定为所安装单元提供的电流和电源的上限。设计系统时，安装的所有单元的总电流消耗不要超出为下表所示电压组提供的最大总功率或最大电流。

根据电源单元型号供应给CPU装置和扩展装置的最大电流和总功率显示如下。

注1. 对于CPU装置，已将CPU单元的电流和功耗计算在内。扩展时，也将I/O控制单元的电流和功耗计算在内。

2. 对于扩展装置，请将I/O接口单元电流和功耗包含在计算中。

电源单元	最大供应电流			(C) 最大总功率
	(A) DC5V CPU 装置*	(A) DC5V 扩展装置	(B) DC24V	
NJ-PA3001	6.0A	6.0A	1.0A	30W
NJ-PD3001	6.0A	6.0A	1.0A	30W

* 包括对CPU单元的供电。

必须满足以下条件的第1条和第2条。

条件1: 最大电流

(1) 在5V电压组时的总单元电流消耗 ≤ (A) 值

(2) 在24V电压组时的总单元电流消耗 ≤ (B) 值

条件2: 最大功率

(1) × 5V + (2) × 24V ≤ (C) 值

■ 例如：计算总电流和功耗

例如：将以下单元安装到使用NJ-PA3001电源单元的NJ系列CPU装置时

单元类型	型号	数量	电压组	
			5V	24V
CPU单元	NJ501-1500	1	1.90A	-
I/O控制单元	CJ1W-IC101	1	0.02A	-
基本I/O单元（输入单元）	CJ1W-ID211	2	0.08A	-
	CJ1W-ID231	2	0.09A	-
基本I/O单元（输出单元）	CJ1W-OC201	2	0.09A	0.048A
高性能I/O单元	CJ1W-DA041	1	0.12A	-
CPU总线单元	CJ1W-SCU22	1	0.28A	-
电流消耗	总数		$1.9A+0.02A+0.08A \times 2+0.09A \times 2+0.09A \times 2+0.12A+0.28$	$0.048A \times 2$
	结果		2.84A (≤ 6.0A)	0.096A (≤ 1.0A)
功耗	总数		$2.84 \times 5V = 14.2W$	$0.096A \times 24V = 2.3W$
	结果		$14.2W + 2.3W = 16.5W (\leq 30W)$	

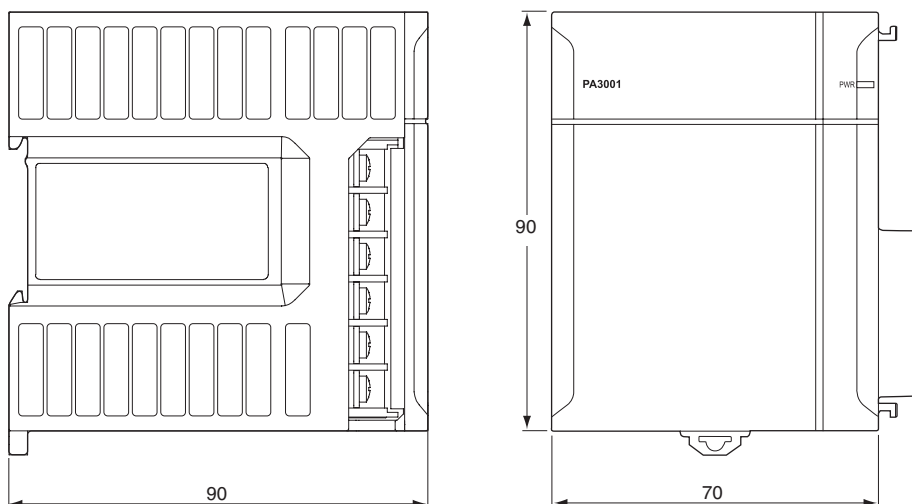
■ 使用Sysmac Studio显示电流消耗和宽度

可通过在Multiview浏览器中的配置和设置选择CPU/扩展装置显示CPU装置和扩展装置的电流消耗及宽度。如果超过电源容量，那么相应装置的电源单元中会显示错误。详细信息，请参见Sysmac Studio操作手册。

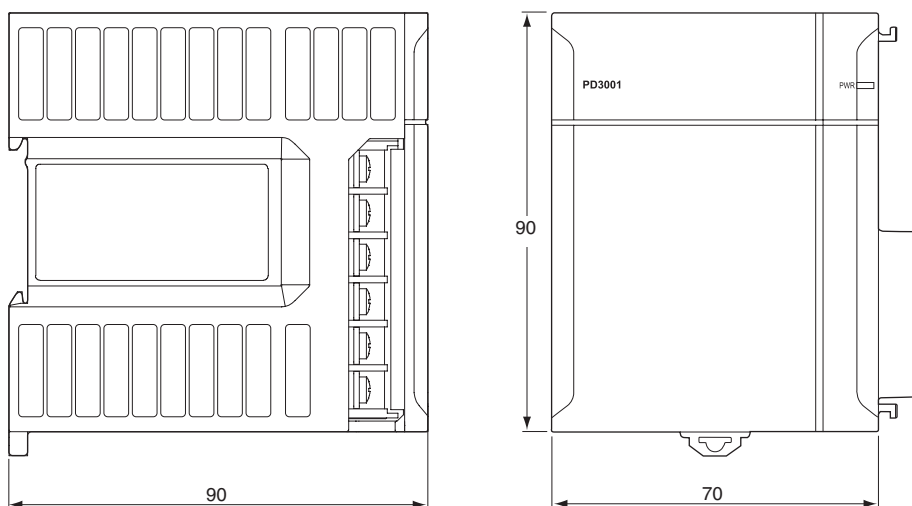
外形尺寸

(单位: mm)

NJ-PA3001



NJ-PD3001



相关手册

手册名称	型号	应用	内容提要
NJ系列CPU单元 硬件用户手册	NJ501-□□□□	了解NJ系列CPU单元的基本规格, 包括介绍性信息、设计、安装和维护。 主要提供硬件信息。	提供整个NJ系列系统的简介, 以及有关NJ501 CPU单元内置控制器的以下信息。 <ul style="list-style-type: none"> • 功能和系统配置 • 介绍 • 部件名称及功能 • 一般规格 • 安装和接线 • 维护和检验 请将本手册与NJ系列CPU单元软件操作手册配合使用。

购买时的注意事项

承蒙对欧姆龙株式会社（以下简称“本公司”）产品的一贯厚爱和支持，藉此机会再次深表谢意。
在购买“本公司产品”之际，如果没有其他特别约定，无论客户从哪个经销商购买，都将适用本注意事项中记载的条件。
请在充分了解这些注意事项基础上订购。

1. 定义

本注意事项中的术语定义如下。

- (1) “本公司产品”：“本公司”的F系统机器、通用控制器、传感器、电子/结构部件
- (2) “产品目录等”：与“本公司产品”有关的欧姆龙综合产品目录、F系统设备综合产品目录、安全组件综合产品目录、电子/机构部件综合产品目录以及其他产品目录、规格书、使用说明书、操作指南等，包括以电子数据方式提供的资料。
- (3) “使用条件等”：在“产品目录等”资料中记载的“本公司产品”的使用条件、额定值、性能、动作环境、操作使用方法、使用时的注意事项、禁止事项以及其他事项
- (4) “客户用途”：是指“本公司产品”的客户使用本产品的方法，包括将“本公司产品”组装或运用到客户生产的部件、电子电路板、机器、设备或系统等产品中。
- (5) “适用性等”：在“客户用途”中“本公司产品”的(a)适用性、(b)动作、(c)不侵害第三方知识产权、(d)法规法令的遵守以及(e)满足各种规格标准

2. 关于记载事项的注意事项

对“产品目录等”中的记载内容，请理解如下要点。

- (1) 额定值及性能值是在单项试验中分别在各条件下获得的值，并非保证在各额定值及性能值的综合条件下获得的值。
- (2) 所提供的参考数据仅作参考，并非保证可在该范围内一直正常动作。
- (3) 应用示例仅作参考，“本公司”就“适用性等”不做保证。
- (4) 如果因改进或本公司原因等，本公司可能会停止“本公司产品”的生产或变更“本公司产品”的规格。

3. 使用时的注意事项

选用及使用本公司产品时请理解如下要点。

- (1) 除了额定值、性能指标外，使用时还必须遵守“使用条件等”。
- (2) 客户必须自己负责确认“适用性等”，然后判断是否选用“本公司产品”。“本公司”对“适用性等”不做任何保证。
- (3) 对于“本公司产品”在客户的整个系统中的设计用途，必须由客户自己负责对是否已进行了适当配电、安装等进行事先确认。
- (4) 使用“本公司产品”时，客户必须采取如下措施：(i) 相对额定值及性能指标，必须在留有余量的前提下使用“本公司产品”，并采用冗余设计等安全设计(i)所采用的安全设计必须确保即使“本公司产品”发生故障时也可将“客户用途”中的危险降到最小程度、(ii) 构建随时提示使用者危险的完整安全体系、(iv) 针对“本公司产品”及“客户用途”定期实施各项维护保养。
- (5) “本公司产品”是作为用于一般工业产品的通用产品而设计生产的。因此，不是为如下用途而设计生产的。如果客户将“本公司产品”用于这些用途，“本公司”关于“本公司产品”不做任何保证。
 - (a) 必须具备很高安全性的用途(例：核能控制设备、燃烧设备、航空/宇宙设备、铁路设备、升降设备、娱乐设备、医疗设备、安全装置、其他可能危及生命及人身安全的用途)
 - (b) 必须具备很高可靠性的用途(例：燃气、自来水、电力等供应系统、24小时连续运行系统、结算系统、以及其他处理权利、财产的用途等)
 - (c) 具有苛刻条件或严酷环境的用途(例：安装在室外的设备、会受到化学污染的设备、会受到电磁波影响的设备、会受到振动或冲击的设备等)
 - (d) “产品目录等”资料中未记载的条件或环境下的用途
- (6) 除了不适用于上述3.(5)(a)至(d)中记载的用途外，“本产品目录等资料中记载的产品”也不适用于汽车(含二轮车，以下同)。请勿配置到汽车上使用。关于汽车配置用产品，请咨询本公司销售人员。

4. 保修条件

“本公司产品”的保修条件如下。

- (1) 保修期限 自购买起1年。(但是，“产品目录等”资料中有明确说明时除外。)
- (2) 保修内容 对于发生故障的“本公司产品”，由“本公司”判断实施其中任一种保修方式。
 - (a) 在本公司的维修保养服务点对发生故障的“本公司产品”进行免费修理(但是对于电子、结构部件不提供修理服务。)
 - (b) 对发生故障的“本公司产品”免费提供同等数量的替代品
- (3) 非保修对象 当故障原因为如下任何一种情况时，不提供保修。
 - (a) 将“本公司产品”用于原本设计用途以外的用途
 - (b) 超过“使用条件等”范围的使用
 - (c) 违反本注意事项“3.使用时的注意事项”的使用
 - (d) 因非“本公司”进行的改装、修理导致故障时
 - (e) 因非“本公司”出品的软件导致故障时
 - (f) 按照从“本公司”出货时的科学、技术水平无法预见的原因
 - (g) 上述以外，“本公司”或“本公司产品”以外的原因(包括天灾等不可抗力)

5. 责任限度

本注意事项中记载的保修是关于“本公司产品”的全部保证。对于产生的与“本公司产品”有关的损害，“本公司”及“本公司产品”的经销商不负任何责任。本书的信息已仔细核对并认为是准确的，但是对于文字，印刷和核对错误或疏忽不承担任何责任。

6. 出口管理

将“本公司产品”或技术资料出口或向国外提供时，遵守中国及有关各国关于安全保障进出口管理方面的法律、法规的同时，理解防止扩散大规模杀伤性武器和防止过度储备常规武器之宗旨的基础上，为不被用于上述用途而请恰当地管理。若客户涉嫌违反上述法律、法规或将“本公司产品”用于上述用途时，有可能无法提供“本公司产品”或技术资料。