

机器自动化控制器 NX系列

兼具业界最高速*1的运算性能和最大260MB大容量变量*2的
机器自动化控制器旗舰机型
最适用于最多256轴的大规模系统的高速高精度控制



NX701-□□□□

特点

- 配备Intel® Core™ i7四核处理器，除了梯形图基本指令外，还可高速执行双精度浮点运算
- 将时序控制、运动控制整合至1个CPU中
- 可使用符合IEC61131-3(以及JIS B 3503)标准的标准指令为主、基于PLCopen的运动控制用Function Block等支持变量编程的多种指令，高效地编制复杂的控制程序
- 通过EtherCAT连接的视觉传感器、驱动器及I/O等输入输出设备与控制程序周期同步动作，因此可实现高速高精度的控制
- 标配2个支持1Gbps的EtherNet/IP端口
- 支持最多260MB的大容量变量处理、与设备控制并行的数据收集和分析
- 高速性能、工业用控制器所具备的基本性能与可靠性并重
- 丰富的RAS功能：传送帧错误检查、超时监视、总线诊断、WatchDog(WDT)监视、存储器检查、拓扑结构检查等

*1. 截至2015年2月 本公司调查结果

*2. 保持变量和非保持变量的合计值

Sysmac为欧姆龙株式会社在日本和其它国家用于欧姆龙工厂自动化产品的商标或注册商标。

Intel、Intel Core是Intel Corporation在美国及其它国家的商标。

Windows是美国Microsoft Corporation在美国及其它国家的注册商标。

EtherCAT®是德国Beckhoff Automation GmbH的注册商标和专利技术，由该公司授权使用。

EtherNet/IP™和DeviceNet™是ODVA的商标。

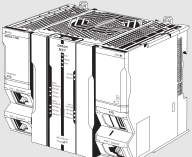
所引用的其他公司名称和产品名称等均为各公司的注册商标或商标。

种类

关于海外规格

- 符号含义如下。U: UL、U1: UL(Class 1 Div 2 危险场所认证获得产品)、C: CSA、UC: cULus、UC1: cULus(Class 1 Div 2 危险场所认证获得产品)、CU: cUL、N: NKL; 劳埃德、CE: EC指令、RCM: RCM标志、KC: 韩国电波法注册。
- 使用条件请向本公司咨询。

NX701 CPU单元

产品名称	规格			消耗功率	型号	海外标准
	程序容量	变量容量	运动轴数			
NX701 CPU单元 	80MB	4MB: 断电保持 256MB: 断电不保存	256	40W (含存储卡、端盖)	NX701-1700	UC1、RCM、CE、KC
			128		NX701-1600	





EtherCAT/EtherNet/IP通信电缆推荐产品

EtherCAT中请使用5类以上的STP电缆(铝带编织双重隔离屏蔽双绞线电缆)。通过直接配线使用。

EtherNet/IP使用100BASE-TX/10BASE-T时,使用5类以上的STP(屏蔽双绞线)电缆。使用1000BASE-T时,使用5e类以上的STP电缆(铝带和编织双重隔离屏蔽线)。可使用直型电缆或交叉电缆。

如下表所示, EtherNet/IP为100BASE-TX时可使用100BASE-TX或10BASE-T。

带连接器电缆

产品名称	规格	厂家	电缆长度(m) ^{*1}	型号					
EtherCAT 专用品	规格·线芯数(对数): AWG27×4P 电缆护套材质: LSZH *2 电缆颜色:黄色 *3	小型 两侧带连接器电缆 (RJ45/RJ45) 	欧姆龙株式会社	0.3	XS6W-6LSZH8SS30CM-Y				
				0.5	XS6W-6LSZH8SS50CM-Y				
				1	XS6W-6LSZH8SS100CM-Y				
				2	XS6W-6LSZH8SS200CM-Y				
				3	XS6W-6LSZH8SS300CM-Y				
				5	XS6W-6LSZH8SS500CM-Y				
		坚固型 两侧带连接器电缆 (RJ45/RJ45) 	欧姆龙株式会社	0.3	XS5W-T421-AMD-K				
				0.5	XS5W-T421-BMD-K				
				1	XS5W-T421-CMD-K				
				2	XS5W-T421-DMD-K				
				5	XS5W-T421-GMD-K				
				10	XS5W-T421-JMD-K				
		规格·线芯数(对数): AWG22×2P	坚固型 两侧带连接器电缆 (M12/RJ45) 	欧姆龙株式会社	0.3	XS5W-T421-AMC-K			
					0.5	XS5W-T421-BMC-K			
					1	XS5W-T421-CMC-K			
					2	XS5W-T421-DMC-K			
					5	XS5W-T421-GMC-K			
					10	XS5W-T421-JMC-K			
						坚固型 两侧带连接器电缆 (M12 L/RJ45) 	欧姆龙株式会社	0.3	XS5W-T422-AMC-K
								0.5	XS5W-T422-BMC-K
1	XS5W-T422-CMC-K								
2	XS5W-T422-DMC-K								
			5	XS5W-T422-GMC-K					
			10	XS5W-T422-JMC-K					

*1 小型电缆长度备有0.2、0.3、0.5、1、1.5、2、3、5、7.5、10、15、20m。

坚固型电缆长度备有0.3、0.5、1、2、3、5、10、15m。

*2 控制柜内配线用Low Smoke Zero Halogen电缆。另外也备有适用于控制柜外电缆铺设的小型PUR电缆。

*3 电缆的颜色备有绿色和蓝色。

注. 详情请参阅《工业以太网连接器产品目录》(产品目录编号: CDJC-006)。

电缆/连接器

产品名称		厂家	型号	咨询方式	
EtherCAT/ EtherNet/IP (1000BASE-T/100BASE-TX用) 通用品	规格·线芯数 (对数): AWG24×4P	电缆	东日京三电线株式会社	NETSTAR-C5E SAB 0.5×4P *1	钟通株式会社 企画部 TEL: 075-662-0996
			仓茂电工株式会社	KETH-SB *1	仓茂电工株式会社 TEL: 03-5644-7601
			昭和电线电缆 系统株式会社	FAE-5004 *1	昭和电线电缆 系统株式会社 TEL: 03-3597-7117
		RJ45连接器	泛达公司	MPS588-C *1	泛达公司日本分公司 大阪分公司
EtherCAT/ EtherNet/IP (100BASE-TX用)通用品	规格·线芯数 (对数): AWG22×2P	电缆	仓茂电工株式会社	KETH-PSB-OMR *2	仓茂电工株式会社 TEL: 03-5644-7601 TEL: 06-6231-8151
			日本电线工业株式会社	PNET/B *2	日本电线工业株式会社 TEL: 06-4796-0080 TEL: 03-3239-5240
		RJ45组装式 连接器	 欧姆龙株式会社	XS6G-T421-1 *2	欧姆龙株式会社 客户支持中心 TEL: 0120-919-066
EtherNet/IP(100BASE-TX用)专用品	规格·线芯数 (对数): 0.5mm×4P	电缆	株式会社Fujikura	F-LINK-E 0.5mm×4P *3	钟通株式会社 企画部 TEL: 075-662-0996
		RJ45连接器	泛达公司	MPS588 *3	泛达公司日本分公司 大阪分公司

- *1. 建议通过以上组合使用EtherCAT、EtherNet/IP通用电缆和RJ45连接器。
 *2. 建议通过以上组合使用EtherCAT、EtherNet/IP通用电缆和RJ45组装式连接器。
 *3. 建议通过以上组合使用EtherNet/IP专用电缆和RJ45连接器。

CPU单元附件

CPU单元附带的附件如下。

项目	规格
电池	CJ1W-BAT01
端盖	NX-END01(CPU机架的右端需要安装)
风扇单元	NX-FAN01

一般规格

项目		NX701- □□□□
构造		控制柜内置型
接地方法		D种接地(第3种接地)
外形(高度×厚度×宽度)		100mm (H)×100mm (D)×132mm (W)
重量		880g(含端盖)
消耗功率		40W(含存储卡、端盖)
使用环境	使用环境温度	0 ~ 55℃
	使用环境湿度	10 ~ 95%RH(不凝露)
	大气环境	无腐蚀性气体
	保存环境温度	- 25 ~ 70℃(不包括电池)
	使用海拔	2,000 m 以下
	污染等级	污染等级2以下：符合JIS B3502、IEC61131-2标准
	抗干扰性能	符合IEC 61000-4-4标准 2kV(电源线)
	过电压种类	类别 II：符合JIS B3502、IEC61131-2标准
	EMC抗扰度等级	区域B
	耐振动	符合IEC 60068-2-6标准 5 ~ 8.4Hz 振幅3.5mm、8.4 ~ 150Hz、加速度9.8m/s ² X、Y、Z各方向 100分钟(扫描时间10分钟×扫描次数10次=总计100分钟)
耐冲击	符合IEC 60068-2-27标准 147m/s ² X、Y、Z方向各3次(继电器输出单元为100m/s ²)	
电池	寿命	2.5年(25℃、通电时间率0%(不通电))
	使用型号	CJ1W-BAT01
适用标准		符合cULus、EC指令、RCM、KC

性能规格

项目		NX701-			
		1600	1700		
处理时间	指令执行时间	LD指令	0.37ns ~		
		算术指令(双精度实数型)	3.2ns ~		
编程	程序容量 * 1	规格	80MB		
		数	POU定义数	6,000	
			POU实例数	48,000	
	变量容量	无保持属性	规格	256MB	
			变量数量	360,000	
		有保持属性	规格	4MB	
	变量数量	40,000			
	数据类型	数据类型的数量	8,000		
单元构成	可安装的单元数	系统整体的NX单元最大数		4000 (EtherCAT从站终端上)	
	最大扩展机架数			0	
	电源 (CPU机架或扩展机架)	型号	NX-PA9001 NX-PD7001		
		断电确定时间	AC电源	30 ~ 45ms	
DC电源	5 ~ 20ms				
运动控制	控制轴数	最大控制轴数 * 2	128轴	256轴	
		最大使用实轴数 * 3	128轴	256轴	
		最大单轴控制数	128轴	256轴	
		直线插补控制最大轴数	每1轴组4轴		
		圆弧插补控制轴数	每1轴组2轴		
	轴组最大数			64轴组	
	运动控制周期	与EtherCAT通信的过程数据通信周期相同			
	凸轮	凸轮数据点数	每1凸轮表的最大点数	65,535点	
			所有凸轮表的最大点数	1,048,560点	
		凸轮表最大表数	640表		
位置单位	脉冲、mm、 μ m、nm、degree、inch				
强制通过	0.00、0.01 ~ 500.00%				
外设(USB)端口	支持服务	Sysmac Studio连接			
	物理层	USB2.0标准 B型连接器			
	传送距离	最大5m			

* 1. 执行对象、变量表(变量名等)的容量。

* 2. 所有轴种类的合计。

* 3. 轴种类为 [伺服轴] 或 [编码器轴], 且轴使用被设定为 [使用轴] 的轴合计。

项目		NX701-		
		1600	1700	
内置EtherNet/IP 端口	端口数量	2		
	物理层	10BASE-T/100BASE-TX /1000BASE-T		
	帧长度	1514 max.		
	介质存取方式	CSMA/CD		
	调制方式	基带		
	拓扑结构	星形		
	传送速度	1Gb/s(1000BASE-T)		
	传送介质	双绞线电缆(带屏蔽: STP); 类别5、5e以上		
	传输距离(集线器和节点之间的距离)最大值	100m		
	串联连接最大数量	使用开关集线器时无限制		
	CIP服务: 标签数据链接 (周期链接通信)	最大连接数	256 / 端口 合计 512	
		Packet间隔 * 4	各连接可设定 0.5 ~ 10,000ms(0.5ms 单位)	
		单元允许通信带宽	40,000 pps * 5 (含Heartbeat)	
		最大标签集数	256 / 端口 合计 512	
		标签种类	网络变量	
		1连接(=1标签集)的标签数	8(标签集中包含控制器状态时为7)	
		标签最大数量	256 / 端口 合计 512	
		每1节点的最大链接数据容量 (所有标签合计容量)	369,664字节	
		每1连接的最大数据容量	1,444字节	
		最大可登录的标签集数	256 / 端口 合计 512 (1连接=1标签集)	
	1标签集的最大容量	1,444字节 (标签集中包含控制器状态时使用2字节)		
	多点传送Packet过滤功能 * 6	可		
	CIP信息 服务: Explicit信息	Class3(连接数)	128 / 端口 合计 256(客户端 + 服务器)	
UCMM (非连接型)		可同时通信的最大 客户端数	32 / 端口 合计 64	
	可同时通信的最大服务器数	32 / 端口 合计 64		
TCP Socket数	30			
内置EtherCAT 端口	通信标准	IEC61158 Type12		
	EtherCAT主站规格	符合Class B(符合Feature Pack Motion Control)		
	物理层	100BASE-TX		
	调制方式	基带		
	传送速度	100Mb/s(100BASE-TX)		
	Duplex模式	Auto		
	拓扑结构	线、菊花链、分支布线		
	传送介质	5类以上双绞线电缆 (建议使用铝带编织双重隔离屏蔽线、直线型)		
	节点间距离最大值	100m		
	最大从站数	512		
	可设定的节点地址范围	1 ~ 512		
	过程数据的最大容量	IN: 11,472字节 OUT: 11,472字节 但要在4帧(最大过程数据帧数)范围内		
	1从站的最大容量	IN: 1,434字节 OUT: 1,434字节		
	通信周期	· 主固定周期任务 125μs 250μ ~ 8ms(可以250μs为单位设定) · 固定周期任务(执行优先级5) 125μs 250μ ~ 100ms(可以250μs为单位设定)		
	同步速度偏差	1μs以下		
内置时钟	环境温度55℃: 月差-3.5分 ~ +0.5分 环境温度25℃: 月差-1.5分 ~ +1.5分 环境温度0℃: 月差-3分 ~ +1分			

* 1. 与节点数无关, 以设定周期更新线路中的数据。

* 2. pps代表Packet Per Second, 表示1秒内可处理的接收发送Packet数。

* 3. EtherNet/IP端口安装了IGMP客户端, 使用了支持IGMP Snooping的开关集线, 所以会进行不必要的多点传送Packet的过滤。

功能规格

项目			NX701-□□□□		
任务功能	功能	以指定执行条件和执行优先度的“任务”单位，执行I/O刷新及用户程序的功能			
		以固定周期执行的任务	主固定周期任务最大数	1	
			固定周期任务最大数	4	
		条件成立时执行的任务	事件任务最大数	32	
执行条件	事件任务启动指令执行时变量的条件式一致时				
编程功能	POU(Program Organization Unit)	程序		任务中分配单位的POU	
		功能块		编写带状态元件时使用的POU	
		功能		运算处理等，编写输出与输入一对一的元件时使用的POU	
	编程语言	种类		梯形图* 结构化文本(ST)	
	名称空间			按照名称进行POU定义分组的功能	
	变量	变量的外部参照功能	网络变量	许可来自显示器、高位电脑以及其它控制器等的访问的功能	
	数据类型	基本数据类型	布尔型	BOOL	
			位串型	BYTE、WORD、DWORD、LWORD	
			整数型	INT、SINT、DINT、LINT、UINT、USINT、UDINT、ULINT	
			实数型	REAL、LREAL	
			持续时间型	TIME	
			日期型	DATE	
			时刻型	TIME_OF_DAY	
			日期时刻型	DATE_AND_TIME	
			字符串型	STRING	
		派生数据类型	结构体型、联合体型、枚举类型		
		结构体型	功能	将数据型的多个不同数据汇总为1个进行处理的功能	
			成员最大数	2,048	
			嵌套最大段数	8	
			成员的数据类型	基本数据类型、结构体型、联合体型、枚举类型、排列变量	
		联合体型	成员的偏置指定	将结构体成员配置到任意存储器位置的功能	
			功能	可通过多个不同数据类型对同一数据进行访问的功能	
			成员最大数	4	
		枚举类型	成员的数据类型	BOOL、BYTE、WORD、DWORD、LWORD	
			功能	将变量值称为“枚举例”以标签(字符串)表示的功能	
	数据类型的属性	排列指定	功能	汇总相同数据类型的要素，从开头起使用编号(上下标)进行指定的功能	
			次元最大数	3	
要素最大数			65,535		
FB实例的排列指定		可以			
范围指定	明确表示只能提取预先设定的范围内数值的功能				
库			(用户)库		
运动控制	控制模式		定位控制、速度控制、转矩控制		
	轴种类		伺服轴、虚拟伺服轴、编码器轴、虚拟编码器轴		
	可管理位置		指令位置、反馈位置		
	单轴	单轴定位控制	绝对值定位	指定绝对坐标的目标位置，进行定位的功能	
			相对值定位	指定指令当前位置起的移动距离，进行定位的功能	
			中断固定尺寸定位	指定基于外部输入的中断输入发生位置起的移动距离，进行定位的功能	
			周期性同步绝对定位控制	在定位控制模式下，按控制周期输出指令位置的功能	
		单轴速度控制	速度控制	在定位控制模式下进行速度控制的功能	
	周期性同步速度控制		在速度控制模式下，按控制周期输出速度指令的功能		
	单轴转矩控制	转矩控制	执行电机转矩控制的功能		

*可联机ST(梯形图中描述ST语言的梯形图语言的要素)

项目			NX701-□□□□		
运动控制	单轴	单轴同步控制	凸轮动作开始	使用指定的凸轮表开始凸轮动作的功能	
			凸轮动作解除	完成输入参数指定轴的凸轮动作的功能	
			齿轮动作开始	设定主轴与从轴间的齿轮比，进行齿轮动作的功能	
			位置指定齿轮动作	设定主轴与从轴间的齿轮比和要同步的位置，进行齿轮动作的功能	
			齿轮动作解除	中止执行中的齿轮动作、位置指定齿轮动作的功能	
			梯形模式凸轮	与指定的主轴同步进行定位的功能	
			主轴相对值相位补偿	执行同步控制中的主轴相位补偿的功能	
		加减法定位	对2轴指令位置进行加法或加法运算得到的数值，作为指令位置输出的功能		
		单轴手动操作	可运转	将伺服驱动器的状态切换为伺服ON状态，实现轴动作的功能	
			点动进给	依据指定的目标速度执行点动进给的功能	
			轴错误复位	解除轴异常的功能	
		单轴控制辅助	原点复位	驱动电机，使用极限信号、近原点信号、原点信号确定机械原点的功能	
			参数指定原点复位	指定参数驱动电机，使用极限信号、近原点信号、原点信号确定机械原点的功能	
			高速原点复位	将绝对坐标“0”作为目标位置，进行定位并返回原点的功能	
			强制停止	使轴减速停止的功能	
			即停	使轴即停的功能	
			强制通过值设定	变更轴目标速度的功能	
			当前位置变更	将轴的指令当前位置和反馈当前位置变更为任意数值的功能	
			外部锁定有效	发生触发，记录轴位置的功能	
			外部锁定无效	使执行中的锁定无效的功能	
			区域监视	判断轴的指令位置或反馈当前位置是否存在于指定范围(区域)内的功能	
			数字凸轮开关有效	根据轴的位置将数字输出设为ON或OFF的功能	
			轴间偏差监视	监视指定的2轴指令位置或反馈位置的差异量是否超出了容许值的功能	
			偏差计数器复位	将指令当前位置和反馈当前位置间的偏差归零的功能	
			转矩限制	通过切换伺服驱动器转矩限制功能的有效/无效和设定转矩限制值，限制输出转矩的功能	
			指令位置补偿	对动作中的轴进行位置补偿的功能	
			启动速度	设定轴动作开始时初速度的功能	
			轴组	多轴协调控制	绝对值直线插补
		相对值直线插补			指定相对位置进行直线插补的功能
		2轴圆弧插补			进行2轴圆弧插补的功能
		轴组周期性同步绝对定位控制			在定位控制模式下，按控制周期输出指令位置的功能
		多轴协调控制辅助		轴组错误复位	解除轴组及轴异常的功能
				轴组有效	将轴组动作作为有效的功能
	轴组无效			将轴组动作作为无效的功能	
	轴组强制停止			使插补动作中的所有轴减速停止的功能	
	轴组即停			使插补动作中的所有轴即停的功能	
	轴组强制通过值设定			变更插补动作中合成目标速度的功能	
	轴组位置获取			获取轴组指令当前位置和反馈当前位置的功能	
	轴组构成轴写入	暂时改写轴组参数的“构成轴”的功能			
	通用	凸轮		凸轮表属性更新	对输入参数指定的凸轮表的终点索引进行更新的功能
				凸轮表保存	将输入参数指定的凸轮表保存至CPU单元内非易失性存储器中的功能
			凸轮表生成	根据输入参数指定的凸轮属性和凸轮节点生成凸轮表的功能	
		参数	MC设定写入	暂时改写部分轴参数及轴组参数的功能	
			轴参数的变更	根据用户程序查看、变更轴参数的功能	
	辅助功能	计数模式	可选择线性模式(有限长)或旋转模式(无限长)		
		单位转换	可根据机械设定各轴的显示单位		
		加减速控制	自动加减速控制	以跃度设定轴及轴组动作时加减速曲线的功能	
变更加减速速度			即使在加减速动作中仍可变更加减速速度的功能		
位置检查		旨在检查定位完成，设定位置宽度和位置检查时间的功能			
停止方法选择		设定即停输入信号及极限输入信号有效时的停止方法的功能			

项目		NX701-□□□□		
运动控制	辅助功能	运动控制指令的重启		变更执行中运动控制指令的输入变量并重启，在动作中变更目标值的功能
		运动控制指令的多重启动(缓冲模式)		对动作中启动其它运动控制指令时的执行开始时间和动作间速度的连接方法进行指定的功能
		轴组动作的连续动作(转换模式)		对基于轴组动作多重启动的连续动作方法进行指定的功能
		监视功能	软件限位	监视轴动作范围的功能
			位置偏差	监视轴的指令当前值和反馈当前值之间的位置偏差的功能
			速度/加减速/转矩/插补速度/插补加减速	按轴及轴组分别设定警告值并监视的功能
	适用于绝对值编码器		使用欧姆龙伺服驱动器G5系列的带绝对值编码器电机，无需接通电源时原点复位的功能	
输入信号的逻辑反转		使即停输入信号、正方向极限输入信号、负方向极限输入信号、近原点输入信号的逻辑反转的功能		
外部I/F信号		可使用伺服驱动器侧的下列输入信号 原点信号、近原点信号、正方向极限信号、负方向极限信号、即停信号、中断输入信号		
单元(输入输出)管理功能	EtherCAT从站	最大从站数	512	
通信功能	外设(USB)端口		与计算机上的各种支持软件进行通信的功能	
	Ethernet/IP端口	通信协议		TCP/IP、UDP/IP
		CIP通信服务	标签数据链接	无需程序即可与EtherNet/IP网络上的设备进行周期性的数据交换的功能。
			信息通信	可与EtherNet/IP网络上的设备进行任意的CIP指令接收/发送的功能
		TCP/IP应用	Socket服务	通过UDP或TCP协议与Ethernet上的任意节点之间接收/发送任意数据的功能 通过Socket通信指令执行的功能
			FTP客户端	通过CPU单元使用FTP向Ethernet上的其它计算机及控制器传输文件的功能。 可通过FTP客户端通信指令执行
			FTP服务器	通过Ethernet上的其它计算机读写控制器的CPU单元的SD存储卡内文件的功能
			钟表自动调整	以指定的时刻或接通CPU单元电源后指定的一定时间间隔，从NTP服务器获取时间信息，更新CPU单元内部钟表信息的功能
	SNMP代理	向使用SNMP管理器的网络管理软件提供内置EtherNet/IP端口内部状态信息的功能		
	EtherCAT端口	支持服务	过程数据通信	在通过CoE定义的EtherCAT主站和从站之间，将控制信息作为一定周期内周期性通信进行数据交换的通信方式
			SDO通信	在通过CoE定义的EtherCAT主站和从站之间，将控制信息作为非固定周期的事件通信进行数据交换的通信方式
		网络扫描		读取连接的从站设备的信息，自动生成从站构成的功能
		DC(Distributed Clock)		所有的EtherCAT设备(包含主站)共享相同“EtherCAT System Time”，进行时刻同步的功能
		Packet监视器		保存主站发送和接收的帧的功能。可通过WireShark等查看已保存的数据
		设定从站有效/无效		将从站作为通信对象，设定为有效或无效的功能
		从站脱离/再加入		出于更换从站等保养的目的，暂时将相应从站从EtherCAT网络中脱离/再加入的功能
	支持应用协议	CoE	在EtherCAT中，向从站发送CAN应用信息(SDO)的功能	
通信用指令		CIP通信指令、Socket通信用指令、SDO信息指令、FTP客户端指令		
运转管理功能	运转中输出接点		运转模式时，电源单元的接点变为ON的功能	
系统管理功能	事件日志	类别	记录下列事件发生的功能 系统事件日志 访问事件日志 用户事件日志	
		每1类别的最大件数	1,024	
调试功能	在线编辑	一处	在线变更程序、功能块、功能、全局变量的功能 经由网络多个操作者可变更个别POU	

项目			NX701-□□□□	
调试功能	强制值刷新		以强制值刷新特定接点的功能	
		最大点数	EtherCAT从站设备变量 64	
	MC试运行		通过Sysmac Studio确认电动机动作及接线的功能	
	同步		在线连接时将Sysmac Studio的项目文件和CPU单元的数据实现一致的功能	
	微分监控		监控接点的上升沿或下降沿的功能	
		最大点数	8	
	数据跟踪	种类	触发跟踪(单)	建立触发后, 达到设定的采样数时自动停止跟踪的功能
			连续跟踪	继续执行数据跟踪, Sysmac Studio始终收集跟踪数据的功能
		同时启动最大数		4
		记录最大数		10,000
		采样	最大点数	192变量
		采样时间		指定任务周期、指定时间、采样指令执行时
		触发跟踪		通过设定触发条件, 记录问题发生前后数据的功能
			触发条件	<ul style="list-style-type: none"> · BOOL型变量的上升沿/下降沿、 · BOOL型变量以外的常数值比较 比较方法: =, >, ≥, <, ≤, ≠
		延时值	设定触发成立前/成立后采样数比例的功能	
仿真功能		通过Sysmac Studio模拟CPU单元动作的功能		
高可靠性功能	自诊断	控制器异常	重要度	全停止故障、部分停止故障、轻度故障、监视信息、一般信息
		用户异常		设计任意异常并预先登录, 通过执行指令留下记录的功能
			重要度	8级
安全功能	顾客资产保护/ 防止误操作	CPU单元名称功能及串行ID功能		通过Sysmac Studio进行在线连接时, 确认项目中的CPU单元名称与连接对象CPU单元的CPU名称是否一致的功能
		保护功能	用户程序 无复原信息传送功能	进行设置使其不能通过Sysmac Studio读取CPU单元内数据的功能
			向CPU单元的 写入保护功能	进行设置使其不能通过Sysmac Studio/SD存储卡写入CPU单元内数据的功能
			项目文件 整体保护功能	通过密码禁止在Sysmac Studio中打开.smc文件的功能
			数据保护(密码保护)功能	通过密码在Sysmac Studio中对POU进行保护的功能
		操作权限的认证功能		因操作失误可能对装置或人施加危害时, 根据操作权限限制在线操作功能的功能
			组数	5
用户程序执行用ID认证功能		对于特定的硬件(CPU单元), 只要不从Sysmac Studio输入用户程序执行用ID, 就不能执行用户程序的功能		
SD存储卡功能	存储种类		SD存储卡、SDHC存储卡	
	应用	SD存储卡自动传送功能	接通控制器电源时, 将SD存储卡内autoload目录中保存的数据下载至控制器的功能	
		SD存储卡操作指令	通过用户程序中的指令访问SD存储卡的功能	
		通过Sysmac Studio的文件操作	用户不仅可以向SD存储卡保存及读取控制器用文件, 还可以保存及读取通用文档文件等	
		SD存储卡的寿命检测功能	通过系统定义变量或事件日志通知SD存储卡寿命的功能	
备份功能	SD存储卡的 备份功能	操作方法	CPU单元正面开关	通过CPU单元的正面开关操作, 进行备份、比对、恢复的功能
			通过系统定义变量进行指示	通过系统定义变量的操作进行备份及比对的功能
			Sysmac Studio存储卡画面	通过Sysmac Studio的SD存储卡操作画面进行备份及比对的功能
			专用指令	通过专用指令进行备份的功能
		保护功能	禁止向SD存储卡备份	禁止向SD存储卡备份的功能
	Sysmac Studio 控制器备份功能		使用Sysmac Studio进行装置备份、恢复、比对的功能	

单元版本的种类

机型	型号	单元版本
NX701 CPU单元	NX701-□□□□	单元Ver.1.10

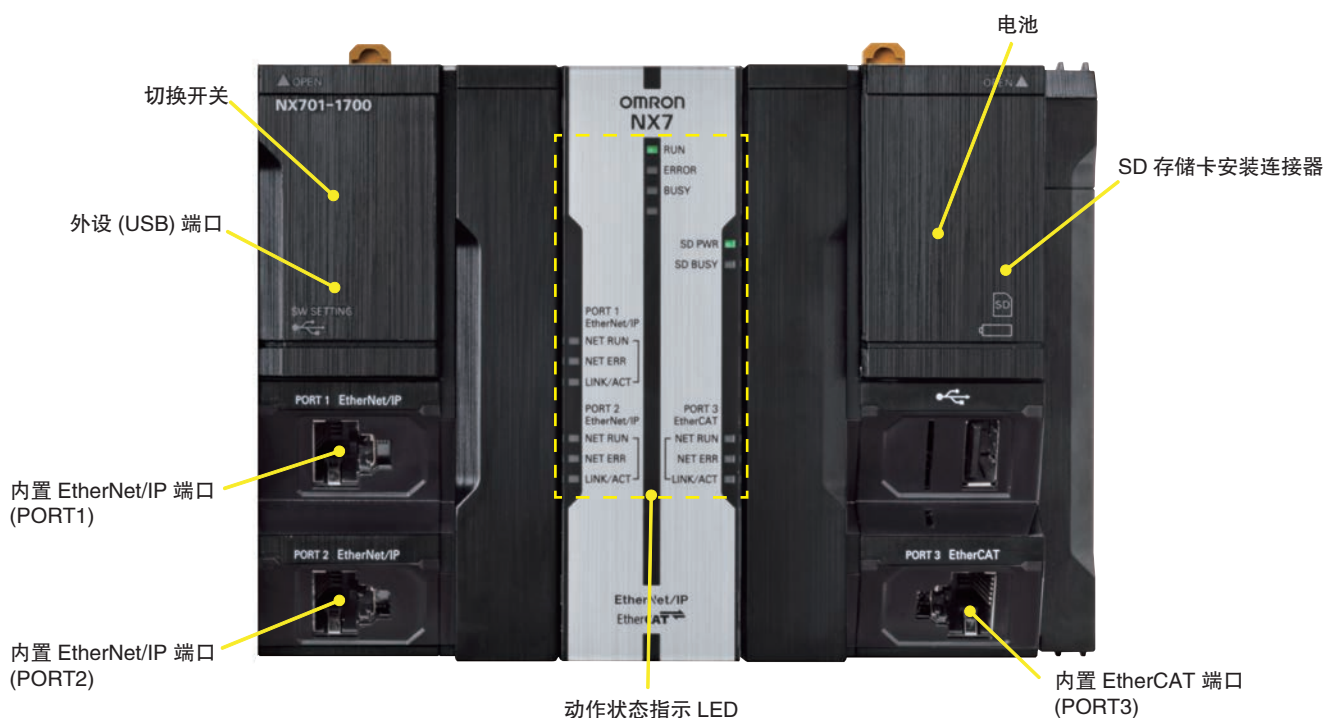
单元版本和Sysmac Studio版本之间的关系

CPU单元的单元版本和Sysmac Studio的对应版本如下表所示。

CPU单元的单元版本	Sysmac Studio的对应版本
Ver.1.10	Ver.1.13

外部接口

NX7系列CPU单元的外部接口有3个通信端口(外设(USB)端口/内置EtherNet/IP端口/内置EtherCAT端口)。



外设(USB)端口

项目	规格
物理层	USB2.0标准 B型连接器
传送距离	最大5m

请使用市售的USB电缆。

规格：USB2.0(或1.1)用电缆(A连接器-B连接器)、最大5.0m

内置EtherNet/IP端口

项目	规格
物理层	10BASE-T/100BASE-TX /1000BASE-T
介质存取方式	CSMA/CD
调制方式	基带
拓扑结构	星形
传送速度	1Gb/s(1000BASE-T)
传送介质	Ethernet类别5以上的STP(带屏蔽双绞线)电缆，直线型或交叉型皆可
传送距离	最大100m(集线器和节点之间的距离)

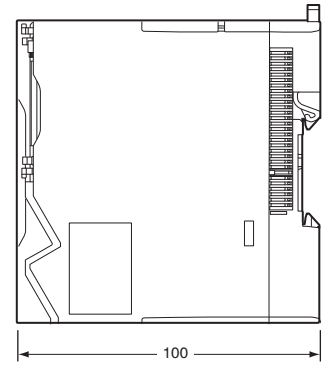
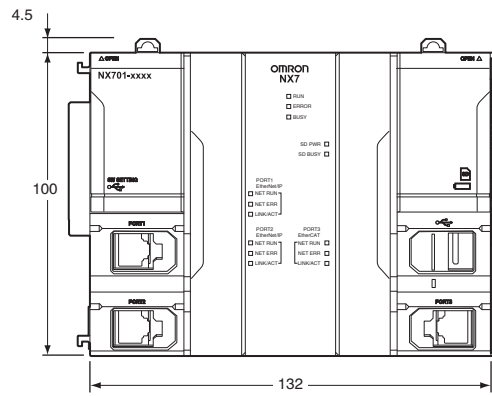
通过内置的EtherNet/IP端口，可与Sysmac Studio进行连接。

内置EtherCAT端口

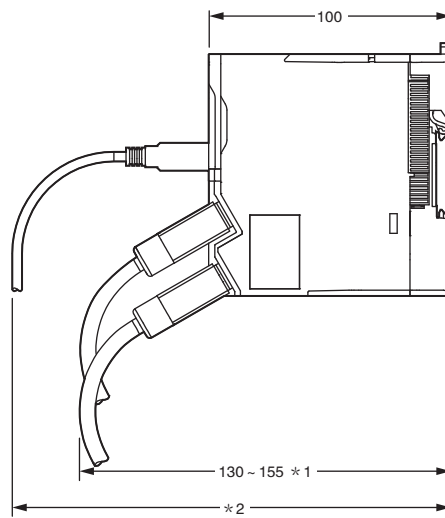
项目	规格
同步通信	DC(分布式时钟)
物理层	100BASE-TX
调制方式	基带
传送速度	100Mb/s(100BASE-TX)
Duplex模式	Auto
拓扑结构	线、菊花链、分支布线
传送介质	Ethernet类别5以上 双绞线电缆(铅带编织双重隔离屏蔽电缆、直线型)
传送距离	节点间距离100m以内

外形尺寸

NX701 CPU 单元(NX701-□□□□)

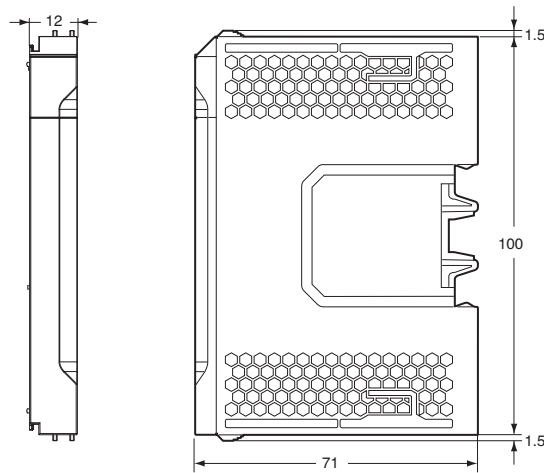


连接通信电缆等情况下



- * 1. 单元背面至通信电缆的尺寸
130mm: 使用MPS588-C连接器时
155mm: 使用XS6G-T421-1连接器时
- * 2. 尺寸因市售的USB电缆规格而异。请确认所用USB电缆的规格。

端盖(NX-END01)



相关手册

Man.No.	型号	手册名称	用途	内容
SBCA-418	NX701-□□□□	NX系列 CPU 单元 用户手册 硬件篇	了解NX系列CPU单元的概要/设计/ 安装/保养等基本规格。 主要是硬件相关的信息。	对NX系列的系统整体概要及CPU单元相关的如下内容进行说明。 · 特长及系统构成 · 概要 · 各部分的名称和功能 · 一般规格 · 设置和接线 · 维护检查 请同时使用用户手册 软件篇(SBCA-359)。
SBCA-359	NX701-□□□□ NJ501-□□□□ NJ301-□□□□ NJ101-□□□□	NJ/NX 系列 CPU 单元 用户手册 软件篇	了解NJ/NX系列CPU单元的编程/系统 启动。 主要是软件相关的信息。	对NJ/NX系列CPU单元相关的如下内容进行说明。 · CPU单元的动作 · CPU单元的功能 · 初始设定 · 基于IEC 61131-3的语言规格和编程 请同时使用用户手册 硬件篇(SBCA-418)。
SBCA-360	NX701-□□□□ NJ501-□□□□ NJ301-□□□□ NJ101-□□□□	NJ/NX 系列 指令基准手册 基本篇	了解NJ/NX系列的基本指令规格详情。	对各指令(IEC 61131-3 规格)的详情进行说明。 编程时请同时使用用户手册 硬件篇(SBCA-418)/ 软件篇(SBCA-359)。
SBCE-363	NX701-□□□□ NJ501-□□□□ NJ301-□□□□ NJ101-□□□□	NJ/NX 系列 CPU 单元 用户手册 运动控制篇	了解运动控制的设定及编程思路。	对运动控制的CPU单元设定及动作、编程思路等进行说明。编程时请同时使用用户手册 硬件篇(SBCA-418)/软件篇(SBCA-359)。
SBCE-364	NX701-□□□□ NJ501-□□□□ NJ301-□□□□ NJ101-□□□□	NJ/NX 系列 指令基准手册 运动篇	了解运动指令规格的详情。	对各运动指令的详情进行说明。编程时请同时使用 用户手册 硬件篇(SBCA-418)/软件篇(SBCA-359)、 用户手册 运动控制篇(SBCE-363)。
SBCD-358	NX701-□□□□ NJ501-□□□□ NJ301-□□□□ NJ101-□□□□	NJ/NX 系列 CPU 单元 内置EtherCAT®端口 用户手册	使用NJ/NX系列CPU单元的内置 EtherCAT端口。	对内置EtherCAT端口进行说明。 对概要、构成、功能、安装进行说明。 请同时使用用户手册 硬件篇(SBCA-418)/软件篇(SBCA-359)。
SBCD-359	NX701-□□□□ NJ501-□□□□ NJ301-□□□□ NJ101-□□□□	NJ/NX系列 CPU单元 内置EtherNet/IP™端口 用户手册	使用NJ/NX系列CPU单元的内置 EtherNet/IP端口。	对内置EtherNet/IP端口进行说明。 对基本设定、标签数据链接、其它功能进行说明。 请同时使用用户手册 硬件篇(SBCA-418)/软件篇(SBCA-359)。
SBCA-361	NX701-□□□□ NJ501-□□□□ NJ301-□□□□ NJ101-□□□□	NJ/NX系列 故障诊断手册	了解NJ/NX系列检出的异常详情。	对NJ/NX系列系统检出的异常的管理思路和各异常项目进行说明。 请同时使用用户手册 硬件篇(SBCA-418)/软件篇(SBCA-359)。
SBCA-362	SYSMAC-SE2□□□□	Sysmac Studio Version 1 操作手册	了解Sysmac Studio的操作方法、功能。	对Sysmac Studio的操作方法进行说明。

购买时的注意事项

承蒙对欧姆龙株式会社（以下简称“本公司”）产品的一贯厚爱和支持，藉此机会再次深表谢意。
在购买“本公司产品”之际，如果没有其他特别约定，无论客户从哪个经销商购买，都将适用本注意事项中记载的条件。
请在充分了解这些注意事项基础上订购。

1. 定义

本注意事项中的术语定义如下。

- (1) “本公司产品”：“本公司”的F系统机器、通用控制器、传感器、电子/结构部件
- (2) “产品目录等”：与“本公司产品”有关的欧姆龙综合产品目录、F系统设备综合产品目录、安全组件综合产品目录、电子/机构部件综合产品目录以及其他产品目录、规格书、使用说明书、操作指南等，包括以电子数据方式提供的资料。
- (3) “使用条件等”：在“产品目录等”资料中记载的“本公司产品”的使用条件、额定值、性能、动作环境、操作使用方法、使用时的注意事项、禁止事项以及其他事项
- (4) “客户用途”：是指“本公司产品”的客户使用本产品的方法，包括将“本公司产品”组装或运用到客户生产的部件、电子电路板、机器、设备或系统等产品中。
- (5) “适用性等”：在“客户用途”中“本公司产品”的(a)适用性、(b)动作、(c)不侵害第三方知识产权、(d)法规法令的遵守以及(e)满足各种规格标准

2. 关于记载事项的注意事项

对“产品目录等”中的记载内容，请理解如下要点。

- (1) 额定值及性能值是在单项试验中分别在各条件下获得的值，并非保证在各额定值及性能值的综合条件下获得的值。
- (2) 所提供的参考数据仅作参考，并非保证可在该范围内一直正常动作。
- (3) 应用示例仅作参考，“本公司”就“适用性等”不做保证。
- (4) 如果因改进或本公司原因等，本公司可能会停止“本公司产品”的生产或变更“本公司产品”的规格。

3. 使用时的注意事项

选用及使用本公司产品时请理解如下要点。

- (1) 除了额定值、性能指标外，使用时还必须遵守“使用条件等”。
- (2) 客户必须自己负责确认“适用性等”，然后判断是否选用“本公司产品”。“本公司”对“适用性等”不做任何保证。
- (3) 对于“本公司产品”在客户的整个系统中的设计用途，必须由客户自己负责对是否已进行了适当配电、安装等进行事先确认。
- (4) 使用“本公司产品”时，客户必须采取如下措施：(i) 相对额定值及性能指标，必须在留有余量的前提下使用“本公司产品”，并采用冗余设计等安全设计(i)所采用的安全设计必须确保即使“本公司产品”发生故障时也可将“客户用途”中的危险降到最小程度、(ii) 构建随时提示使用者危险的完整安全体系、(iii) 针对“本公司产品”及“客户用途”定期实施各项维护保养。
- (5) “本公司产品”是作为用于一般工业产品的通用产品而设计生产的。因此，不是为如下用途而设计生产的。如果客户将“本公司产品”用于这些用途，“本公司”关于“本公司产品”不做任何保证。
 - (a) 必须具备很高安全性的用途(例：核能控制设备、燃烧设备、航空/宇宙设备、铁路设备、升降设备、娱乐设备、医疗设备、安全装置、其他可能危及生命及人身安全的用途)
 - (b) 必须具备很高可靠性的用途(例：燃气、自来水、电力等供应系统、24小时连续运行系统、结算系统、以及其他处理权利、财产的用途等)
 - (c) 具有苛刻条件或严酷环境的用途(例：安装在室外的设备、会受到化学污染的设备、会受到电磁波影响的设备、会受到振动或冲击的设备等)
 - (d) “产品目录等”资料中未记载的条件或环境下的用途
- (6) 除了不适用于上述3.(5)(a)至(d)中记载的用途外，“本产品目录等资料中记载的产品”也不适用于汽车(含二轮车，以下同)。请勿配置到汽车上使用。关于汽车配置用产品，请咨询本公司销售人员。

4. 保修条件

“本公司产品”的保修条件如下。

- (1) 保修期限 自购买起1年。(但是，“产品目录等”资料中有明确说明时除外。)
- (2) 保修内容 对于发生故障的“本公司产品”，由“本公司”判断实施其中任一种保修方式。
 - (a) 在本公司的维修保养服务点对发生故障的“本公司产品”进行免费修理(但是对于电子、结构部件不提供修理服务。)
 - (b) 对发生故障的“本公司产品”免费提供同等数量的替代品
- (3) 非保修对象 当故障原因为如下任何一种情况时，不提供保修。
 - (a) 将“本公司产品”用于原本设计用途以外的用途
 - (b) 超过“使用条件等”范围的使用
 - (c) 违反本注意事项“3.使用时的注意事项”的使用
 - (d) 因非“本公司”进行的改装、修理导致故障时
 - (e) 因非“本公司”出品的软件导致故障时
 - (f) 按照从“本公司”出货时的科学、技术水平无法预见的原因
 - (g) 上述以外，“本公司”或“本公司产品”以外的原因(包括天灾等不可抗力)

5. 责任限度

本注意事项中记载的保修是关于“本公司产品”的全部保证。对于产生的与“本公司产品”有关的损害，“本公司”及“本公司产品”的经销商不负任何责任。本书的信息已仔细核对并认为是准确的，但是对于文字，印刷和核对错误或疏忽不承担任何责任。

6. 出口管理

将“本公司产品”或技术资料出口或向国外提供时，遵守中国及有关各国关于安全保障进出口管理方面的法律、法规的同时，理解防止扩散大规模杀伤性武器和防止过度储备常规武器之宗旨的基础上，为不被用于上述用途而请恰当地管理。若客户涉嫌违反上述法律、法规或将“本公司产品”用于上述用途时，有可能无法提供“本公司产品”或技术资料。