

VB 型多连式限位开关

头部与本体一体化，强度及密封性更好，机械寿命也大幅提高（500万次）。

- 最适合用于各种工作机床、自动生产线之顺序控制。
- 设有排油滤孔，油水浸入后也可排出。
- 取得EN/EC规格。（仅附接地端子型）
- 附接地端子型为CE标志对应品。



■ 海外规格认证（仅附接地端子）

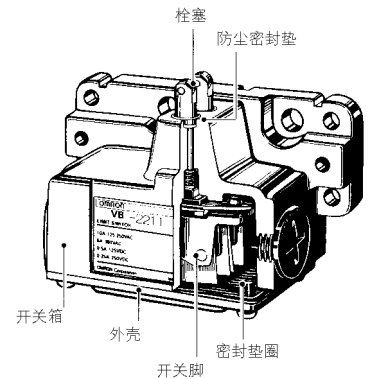
认证机关	规格	档案号码
TÜV	EN60947-5-1(IEC947-5-1)	R9551017

注：设定型式，请与敝公司营业担当洽谈。

■ 种类

传动轴种类	本体形状	有翼片		无翼片		
		型式	型式	型式	型式	
滚轮柱塞型 (滚轮径:φ6.8)	侧面 2处	VB-2211型	VB-2241型	VB-3211型	VB-3241型	
		VB-4211型	VB-4241型	VB-5211型	VB-5241型	
		VB-6211型	VB-6241型	VB-2221型	VB-2251型	
		VB-3221型	VB-3251型	VB-4221型	VB-4251型	
	4处	VB-5221型	VB-5251型	VB-6221型	VB-6251型	
		VB-2111型	VB-2141型	VB-3111型	VB-3141型	
		VB-4111型	VB-4141型	VB-5111型	VB-5141型	
		VB-6111型	VB-6141型	VB-2121型	VB-2151型	
	斜面柱塞型	侧面 2处	VB-3121型	VB-3151型	VB-4121型	VB-4151型
			VB-5121型	VB-5151型	VB-6121型	VB-6151型
			VB-2311型	VB-2341型	VB-3311型	VB-3341型
			VB-4311型	VB-4341型	VB-5311型	VB-5341型
半圆柱柱塞型	侧面 2处	VB-6311型	VB-6341型	VB-2321型	VB-2351型	
		VB-3321型	VB-3351型	VB-4321型	VB-4351型	
		VB-5321型	VB-5351型	VB-6321型	VB-6351型	
	4处	VB-2331型	VB-2361型	VB-3331型	VB-3361型	
		VB-4331型	VB-4361型	VB-5331型	VB-5361型	
		VB-6331型	VB-6361型			

■ 构造（VB-2211型）



更换开关模组

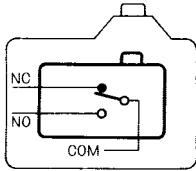
额定	型式
一般型	VB-S101N型
微小负荷型	VB-S109N型

- 注1. 上表种类中备有微小负载（0.1A）型，在型式末尾加上A。
 <例> VB-2211→VB-2211A
2. 附接地端子型也有另外准备，在型式末尾加上E。<例> VB-2211→VB-2211E
3. 安装面附过滤（filter）型式也有准备，请在型式末尾加上M。
 <例> VB-2211→VB-2211M
4. 传动轴由于一体化不可交换使用，请注意。

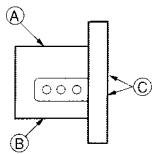
N

VB 型多连式限位开关

■接触型式



- 出线孔位置
- 侧面2处…下图A、B部
- 4处 …下图A、B、C部



■型式基准

VB-□□□□□□型

- ① ② ③ ④ ⑤ ⑥

①连数

- 2: 2连
- 3: 3连
- 4: 4连
- 5: 5连
- 6: 6连

②传动轴种类

- 1: 斜面型
- 2: 滚轮型
- 3: 半圆柱塞型

③开关箱形状

- 1: 有翼片、出线孔侧面2处
- 2: 有翼片、出线孔4处
- 4: 无翼片、出线孔侧面2处
- 5: 无翼片、出线孔4处

④橡胶材质

- 1: NBR
- 2: FPM

⑤接点

- 无表示: 10A (一般)
- A : 0.1A (微小负载)

⑥接地端子

- 无表示: 无接地端子
- A : 附接地端子

■规格

●一般型

额定电压(V)	阻抗负荷(A)	
	常时闭路	常时开路
AC 125 250	10	10
DC 125 250	0.6	0.3

突波	常时闭路	最大24A
	常时开路	最大24A

注: 上面数值为额定电流。

●微小负荷型

额定电压(V)	阻抗负荷(A)
AC 125	0.1
DC 8 30	

■性能

保护构造	IP67	
寿命*	机械性	500万次以上
	电气性	30万次以上(AC 250V 10A 阻抗负载)
容许操作速度	0.1mm~0.5m/s	
容许操作频率	机械性	120次/分
	电气性	30次/分
额定周波数	50/60Hz (AC 场合)	
绝缘阻抗	100MΩ以上(DC 500V)	
接触阻抗	15mΩ以下(初期值)	
耐电压	同极端子间	AC1000V 50/60Hz 1min
	充电金属部信接地间	AC1500V 50/60Hz 1min/Uimp 4kV(EN60947-5-1)
	各端子及非充电金属部间	AC1500V 50/60Hz 1min/Uimp 4kV(EN60947-5-1)
	异极端子间	Uimp 4kV(EN60947-5-1)
额定绝缘电压(Ui)	300V(EN60947-5-1)	
开闭时逆向电压	1000V max.(EN60947-5-1)	
污染度	3(EN60947-5-1)	
短路保护装置	10A 保险丝 Gg 型或 gI 型(IEC 269)	
附条件短路电流	100A (EN60947-5-1)	
额定密闭热电流(I _{the})	5A、0.5A(EN60947-5-1)	
触电保护等级	Class I (接地端子配线、或机械侧接地)	
振动	误动作	10~55Hz 复振幅 1.5mm
	耐久	1000m/s ² 以上{约 100G 以上}
冲击	误动作	200m/s ² 以上{约 20G 以上}
	耐久	200m/s ² 以上{约 20G 以上}
使用环境温度	-10~+80°C(但不可结冰)	
使用环境湿度	95%RH 以下	
重量	约 580g(VB-4211 型)	

*寿命值在周围温度 5~35°C、周围湿度 40~70%RH 时的值。其他详细条件请另外洽询。

■安全规格认证额定

TÜV (EN60947-5-1) (仅附接地端子认证) 电气性寿命曲线 (超过30万次时)

●一般型

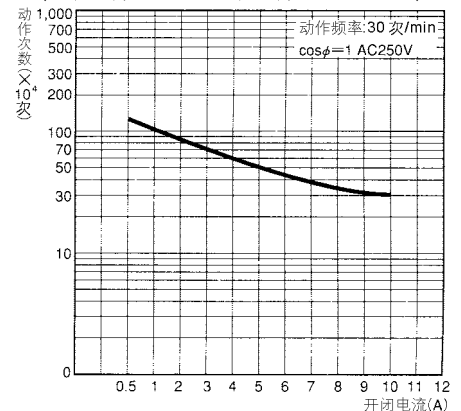
使用种类	AC-15	DC-12
额定动作电流(I _e)	2A	2A
额定动作电压(U _e)	250V	48V

●微小负荷型

使用类别	AC-14	DC-12
额定动作电流(I _e)	0.1A	0.1A
额定动作电压(U _e)	125V	30V

■特性曲线

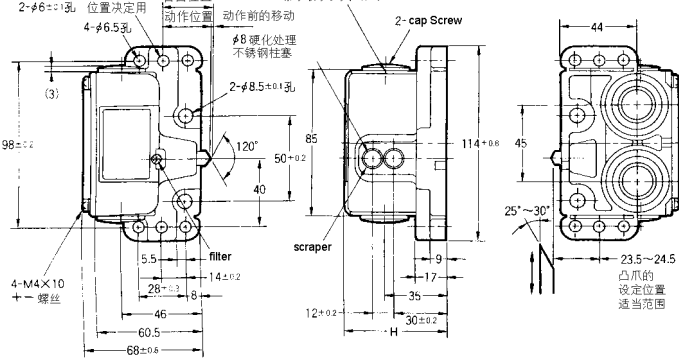
(环境温度 5~35°C、环境湿度 40~70% RH)



外观尺寸 / 动作特性

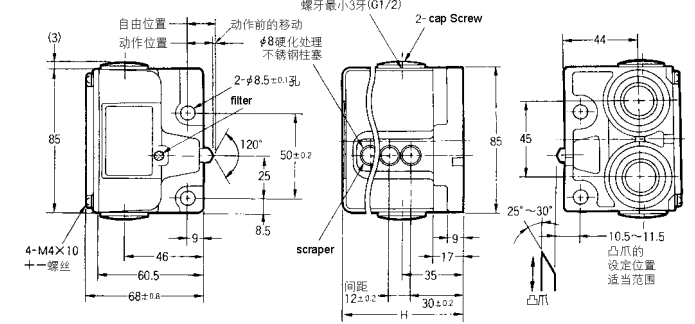
斜面柱塞型

VB-□111 型



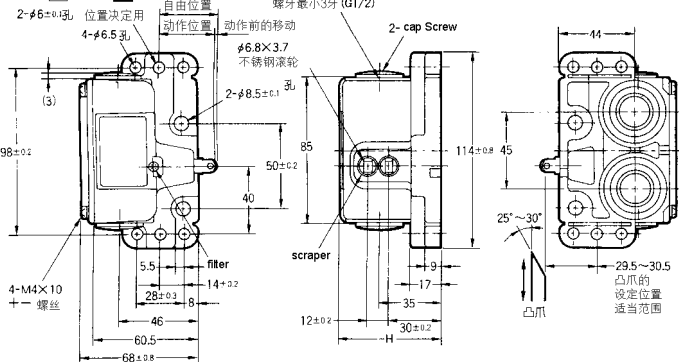
斜面柱塞型

VB-□141 型



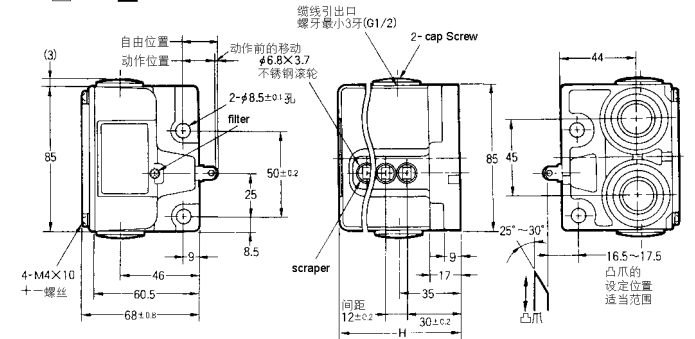
滚轮柱塞型

VB-□211 型



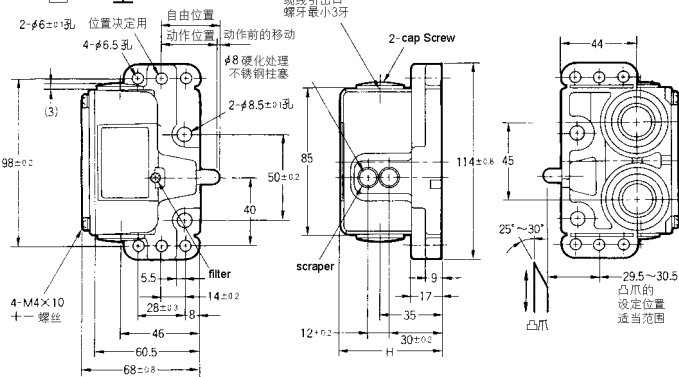
滚轮柱塞型

VB-□241 型



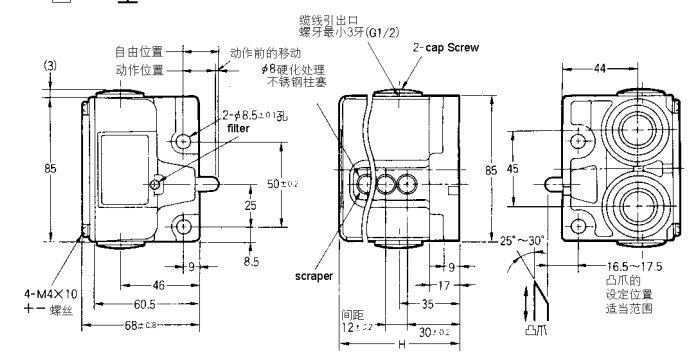
半圆柱塞型

VB-□311 型



半圆柱塞型

VB-□341 型



注：上列各种外观尺寸图中，未指定的部分其尺寸公差是±0.4mm。

动作特性	型式	VB-□221 型	VB-□251 型	VB-□121 型	VB-□151 型
		VB-□211 型	VB-□241 型	VB-□111 型	VB-□141 型
动作所需力量	OF 最大	14.71N{1500gf}	14.71N{1500gf}	14.71N{1500gf}	14.71N{1500gf}
复归力	RF 最小	4.90N {500gf}	4.90N {500gf}	4.90N {500gf}	4.90N {500gf}
动作前的移动	PT 最大	1.5mm	1.5mm	1.5mm	1.5mm
动作后的移动	* 1 OT (3.5mm)	(3.5mm)	(3.5mm)	(3.5mm)	(3.5mm)
应差的移动	MD 最大	0.5mm	0.5mm	0.5mm	0.5mm
动作位置	OP	32±0.4mm	19±0.4mm	26±0.4mm	13±0.4mm
自由位置	* 1 FP (33mm)	(33mm)	(20mm)	(27mm)	(14mm)

动作特性	型式	VB-□321 型	VB-□351 型
		VB-□311 型	VB-□341 型
动作所需力量	OF 最大	14.71N{1500gf}	14.71N{1500gf}
复归力	RF 最小	4.90N {500gf}	4.90N {500gf}
动作前的移动	PT 最大	1.5mm	1.5mm
动作后的移动	* 1 OT (3.5mm)	(3.5mm)	(3.5mm)
应差的移动	MD 最大	0.5mm	0.5mm
动作位置	OP	32±0.4mm	19±0.4mm
自由位置	* 1 FP (33mm)	(33mm)	(20mm)

传动轴的种类	H 的尺寸 (mm)
2	58
3	70
4	82
5、6 * 2	106

* 2.5 连时设有外侧之传动轴。

■请正确使用

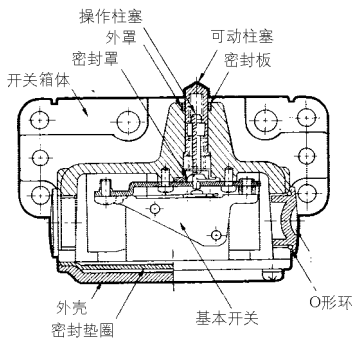
注意

- 为防止因回路短路而造成开关破损，
请额定电流1.5~2倍切断电流值之保险丝
与开关做串联。

若欲采用 EN 认证规格时，请使用符合IEC269之10A保险丝gI 型或gG 型。

正确使用方法

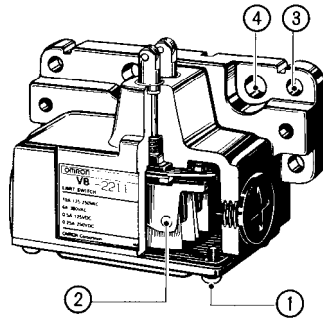
- 操作
- 柱塞之压入力量不可超过密封板缺口。
易造成切削粉、泥状异物之侵入。
- 密封性
- 开关与保护盖是用铝压铸件制成，开关部之安装则是由密封橡皮、垫圈等密封保护盖所构成，具有 $1\text{kgf}/\text{cm}^2$ 以上之高密封性效果。头部侧面的滤孔能排除由柱塞部侵入的油，由于柱塞的下降，可防止柱塞内部压力的上升。密封板可防止粉尘、切削粉等侵入柱塞与活动部里。



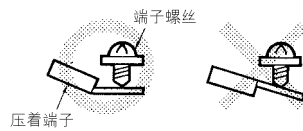
- 将少量的润滑油涂于柱塞、凸轮与凸爪之活动部，可防止柱塞之磨损，增加其耐久性。（建议使用二硫化Mo系列之润滑油）。

●适当旋转扭力值

- ① 保护盖安装螺丝之旋转扭力请以 $1.18\sim 1.37\text{N}\cdot\text{m}\{12\sim 14\text{kgf}\cdot\text{cm}\}$ 之值固定。
- ② 开关端子螺丝之旋转扭力请以 $0.20\sim 0.49\text{N}\cdot\text{m}\{2\sim 5\text{kgf}\cdot\text{cm}\}$ 之值固定。

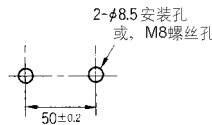
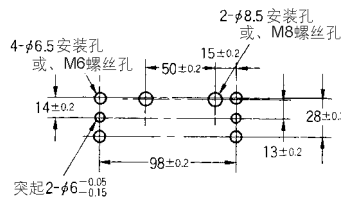


压着端子请依下图方向实施配线作业。

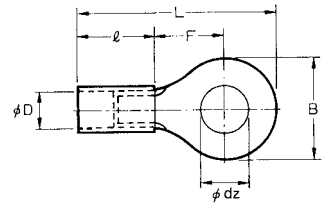


- ③④ 本体安装螺丝之旋转扭力请以 $5.88\sim 6.88\text{N}\cdot\text{m}\{60\sim 70\text{kgf}\cdot\text{cm}\}$ (M6 六角螺栓) 之值固定。M8时，扭力为 $8.04\sim 9.22\text{N}\cdot\text{m}\{82\sim 94\text{kgf}\cdot\text{cm}\}$

安装孔 / 突起加工尺寸

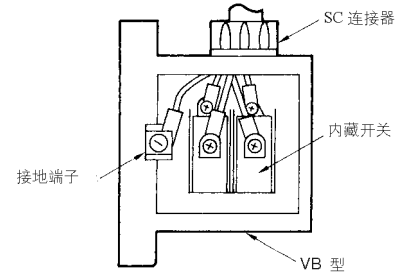


- 配线方法实施螺丝端子配线作业时，使用 0.75mm^2 之导线，将 M3 用之绝缘被覆附件圆型压着端子置于其间，以适当之旋转扭力实施作业。



$\phi dz: 3.2$
 $\phi D: 1.9$
 $B: 5.2$
 $L: 16.4$
 $F: 5.8$
 $\ell: 8.0(\text{mm})$

配线方法（附接地端子）



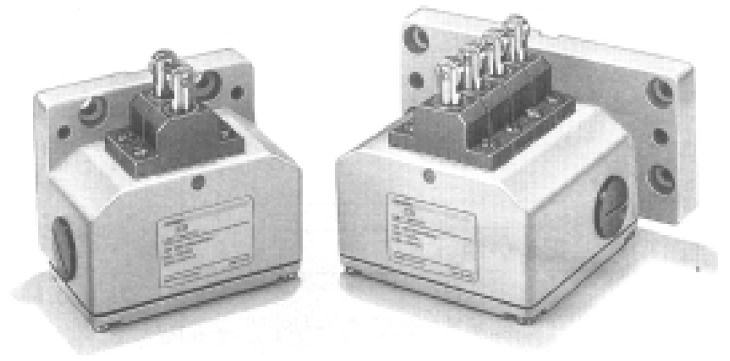
●其他注意事项

- 实施配管作业时要注意出线孔，不可有异物、切削屑等杂物侵入。出线孔要用密封贴布牢固贴住。
- 请使用 SC 型连接器。
- 传动轴之设定，请勿超过动作后移动 (OT)。OT 操作行程值请设定于 70~100% 范围内。

ZB 型多连式限位开关

极间距 18mm、19mm 之多极限位开关

- 适用于各种工作机床，传送机器等
自动化生产线之顺序控制。
- 开关本体的形状、传动轴、
出线孔等种类丰富。
- 传动轴可以更换，内藏开关模组也
可以更换。
同时还有滤油孔设计。



■种类

传动轴种类		滚轮 柱塞型 (滚轮直径:φ12.7)	滚轮 柱塞型 (滚轮直径:φ9.5)	球型 柱塞型	斜面 柱塞型		
开关本体形状	柱塞数量	型式	型式	型式	型式		
平型	A	2	2ZBQ2-2 型	2ZBQ3-2 型	2ZBD3-2 型		
		3	3ZBQ2-2 型	3ZBQ3-2 型	3ZBD3-2 型		
		4	4ZBQ2-2 型	4ZBQ3-2 型	4ZBD3-2 型		
		5	5ZBQ2-2 型	5ZBQ3-2 型	5ZBD3-2 型		
		6	6ZBQ2-2 型	6ZBQ3-2 型	6ZBD3-2 型		
		B	2	—	2ZBQ3-21 型	—	
4	4ZBQ2-21 型		4ZBQ3-21 型	4ZBD3-21 型			
6	6ZBQ2-21 型		6ZBQ3-21 型	6ZBD3-21 型			
山型	C	有翼片	2	2ZBQ2-1N 型	2ZBQ3-1N 型	2ZBD3-1N 型	2ZBD4-1N 型
		3	3ZBQ2-1N 型	3ZBQ3-1N 型	3ZBD3-1N 型	3ZBD4-1N 型	
		4	4ZBQ2-1N 型	4ZBQ3-1N 型	4ZBD3-1N 型	4ZBD4-1N 型	
		5	5ZBQ2-1N 型	5ZBQ3-1N 型	5ZBD3-1N 型	5ZBD4-1N 型	
		6	6ZBQ2-1N 型	6ZBQ3-1N 型	6ZBD3-1N 型	6ZBD4-1N 型	
		无翼片	2	2ZBQ2-4N 型	2ZBQ3-4N 型	2ZBD3-4N 型	2ZBD4-4N 型
	3	3ZBQ2-4N 型	3ZBQ3-4N 型	3ZBD3-4N 型	3ZBD4-4N 型		
	4	4ZBQ2-4N 型	4ZBQ3-4N 型	4ZBD3-4N 型	4ZBD4-4N 型		
	5	5ZBQ2-4N 型	5ZBQ3-4N 型	5ZBD3-4N 型	5ZBD4-4N 型		
	6	6ZBQ2-4N 型	6ZBQ3-4N 型	6ZBD3-4N 型	6ZBD4-4N 型		

注1. 上表种类中微小负荷 (0.1A) 型也有准备，型式请参考下列购买。

<例> 2ZBQ2-2→2ZB01Q2-2 型

2. 可以使用 SC 连接器。

* 「出线孔的位置和数量」的型式

出线孔的位置和数量

◎型式	◎型式	◎型式
安装面上一处(G $\frac{1}{2}$)	安装面上一处(φ25 孔)	安装面上 2 处(G $\frac{1}{2}$)及开关本体左、右侧上各一处(G $\frac{1}{2}$)

更换用开关模组

(开关本体山型系列用)

型式
ZB-S100 型

注：“平型”系列之开关模组不能更换。

更换用传动轴

传动轴种类	开关本体形状	
	平型	山型
滚轮柱塞型 (滚轮直径:φ12.7)	ZB-A202 型	ZB-A102 型
滚轮柱塞型 (滚轮直径:φ9.7)	ZB-A203 型	ZB-A103 型
球型柱塞型	ZB-A213 型	ZB-A113 型
斜面柱塞型	—	ZB-A124 型