

OMRON

모델 **E3X-NA 시리즈**
화이버 광전 센서

사용설명서

본 제품을 구입해 주셔서 대단히 감사드립니다.
사용 시 다음 내용을 지켜 주시기 바랍니다.
* 전기에 관한 지식이 있는 전문가가 취급하여 주십시오.
* 본 사용설명서를 잘 읽고서 충분히 이해하신 후, 바르게 사용하여 주십시오.
* 본 사용설명서는 항상 참조할 수 있도록 잘 보관하여 주십시오.

OMRON Corporation
© OMRON Corporation 2001-2006 All Rights Reserved.

안전상의 요점

- 이하에 나타내는 항목은 안전을 확보하기 위해서 필요한 것이므로 반드시 지켜 주십시오.
- 1) 인화성, 폭발성 가스가 있는 환경에서는 사용하지 않습니다.
 - 2) 제품의 분해, 수리, 개조를 하지 않습니다.
 - 3) 정격 범위를 초과하는 전압, 전류를 인가하지 않습니다.
 - 4) 전원의 극성 등, 오배선을 하지 않습니다.
 - 5) 부하의 접속을 올바르게 해 주십시오.
 - 6) 부하의 양단을 단락시키지 않습니다.

사용상의 주의

- 1) 전력선, 동력선과 본 제품의 배선은 별도 배선으로 해 주십시오. 동일 배선 또는 동일 덕트로 하면 유도되어서 오작동이나 파손의 원인이 되는 경우가 있습니다.
- 2) 코드의 연장선은 0.3mm² 이상의 선을 사용하여, 100m 이하로 하십시오. 한국 S-mark 인증품으로서 사용될 경우에는 10m 미만으로 하여 주십시오.
- 3) 코드부에 가하는 힘은 아래의 수치 이하로 하여 주십시오. 인장 40N 이하, 토크 0.1N·m 이하, 누르는 압력 20N 이하, 굴곡 3kg 이하.
- 4) 전원 투입 시의 동작
전원을 넣고 나서 E3X-NA가 검출 가능하게 되는 시간은 100ms이하입니다. 부하와 E3X-NA가 별도의 전원으로 접속되어 있는 경우에는 반드시 E3X-NA의 전원을 먼저 투입해 주십시오.
- 5) 전원 OFF 시의 동작
전원 OFF 시에 출력 펄스가 발생하는 경우가 있으므로, 부하 또는 부하 라인의 전원을 먼저 OFF해 주십시오.
- 6) 보호 커버는 반드시 장착한 상태로 사용해 주십시오.

정격/성능

접속 방식	프리와이어 타입					커넥터 타입(*)			M8 커넥터
	NPN (E3X-)	NA11	NA21	NA11F	NA11V	NAG11	NA6	NAG6	NA14V
형식	PNP	NA41	NA51	NA41F	NA41V	NAG41	NA8	NAG8	NA44V
투광 소자	적색 LED					녹색 LED	적색 LED	녹색 LED	적색 LED
전원 전압	DC12~24V = 10% 리플								
소비 전류	35mA 이하(전원 전압 24V시)								
제어 출력	오픈 콜렉터(DC 26.4V 이하) 부하 전류: 50mA 이하, 진류 전압: 1V 이하/오프 상태 전류 0.5mA 이하								
자기 차단 출력	없음		있음(**)			없음			
응답 시간	동작·복귀: 각 200μs 이하(**)		동작 시: 20μs 이하 복귀 시: 30μs 이하			동작·복귀: 각 200μs 이하(**)			
타이머 기능	OFF 딜레이 타이머: 40ms								

(*) 적용 커넥터: E3X-CN11(메인 커넥터 3심), E3X-CN12(연장 커넥터 1심)
(**) 8대 이상 연속으로 배치하는 경우에는 350μs 이하로 됩니다.
(***) 오픈 콜렉터(DC 26.4V이하) 부하 전류: 50mA 이하, 전류 전압: 1V 이하

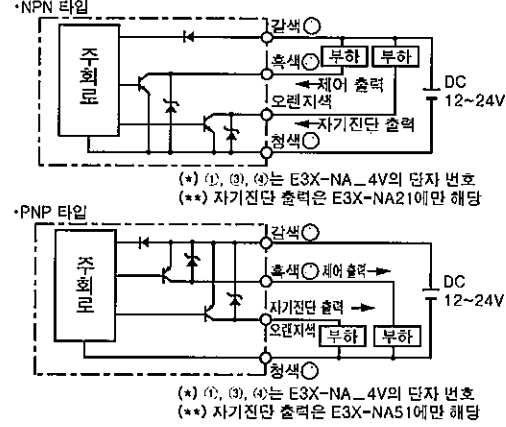
표시등에 대해서

E3X-NA에는 동작 표시등(오렌지색) 이외에 입광 레벨을 표시하는 표시등(녹색 4개, 적색 1개)이 부착되어 있습니다. E3X-NA21/NA51에는 자기전단 출력이 부착되어 있습니다. 자기전단 출력은 입광 레벨이 동작 레벨의 약 80~120%인 상태가 0.3초 이상 계속될 때에 출력이 ON으로 되며, 동작 레벨에 대해서 여유가 작은 것을 알람으로서 출력합니다. 먼지나 광축의 어긋남 등에 의해서 입광 레벨이 저하된 때에는 메인テナンス나 감도 VR 조정 등으로 가능한 입광 레벨을 높은 상태에서 사용해 주십시오.

표시등의 상태 (ON 인 경우)	동작 표시등				
	입광 레벨	동작 레벨의 80% 이하	동작 레벨의 80~90%	동작 레벨의 90~110%	동작 레벨의 110~120%
동작 표시등 (L/ON인 경우)	소등	소등	소등 또는 점등	점등	점등
자기전단 출력	OFF	ON			OFF
(**)	0.3초 이상 계속된 경우(***)				

(*) 먼 아래의 표시등은 「입광」 인 경우라도 전원 표시등이 점등합니다.
(**) 자기전단 출력은 E3X-NA21/NA51인 경우에만 해당
(***) 검출 물체의 이동 속도가 작은 경우에도 자기전단 출력이 ON으로 되는 경우가 있습니다.
그런 경우에는 ON 딜레이 타이머 회로 부하해서 사용해 주십시오.

출력단 회로도



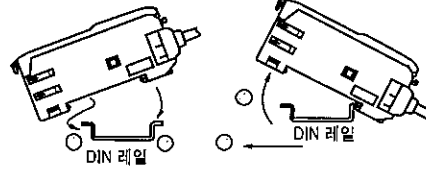
사용상의 주의

(1) 앰프 유닛의 부착(DIN 레일을 사용하는 경우)

- 장착
- ① 앞부분을 전용 부착 기구(별매) 또는 DIN 레일에 끼웁니다.
 - ② 뒷부분을 전용 부착 기구 또는 DIN 레일에 눌러 넣습니다.
- (주) ①, ②의 순서를 반대로 해서 장착하지 마십시오. 부착 강도가 저하하는 경우가 있습니다.

탈착

앰프 유닛을 ③ 방향으로 누른 채로 화이버 삽입부를 ④ 방향으로 들어 올림으로서 간단히 탈착할 수 있습니다.



(2) 상호간섭 방지 기능(E3X-NA LJLF는 제외)

본체 측면에 붙어 있는 장은 연결 시의 상호간섭 방지를 통상입니다. 별매의 모바일 콘솔 E3X-MC11은 사용하지 않습니다. 또한, E3X-DA-N 시리즈와 연결해서 사용하는 경우에는 상호간섭 방지 기능은 작동하지 않습니다.

(3) 커넥터의 탈착

E3X-NA16/NA18를 사용하는 때에는 전원을 투입한 상태에서 커넥터를 장착하거나 제거하지 마십시오. 오동작이나 고장의 원인이 됩니다.

(4) 연결용 접의 처리

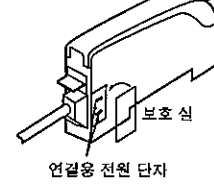
E3X-NA16/NA18의 본체 측면 하부에는 연결용의 접이 붙어 있습니다. 불필요한 경우에는 니퍼 등으로 잘라내서 사용해 주십시오.

(5) 최대 연결 대수

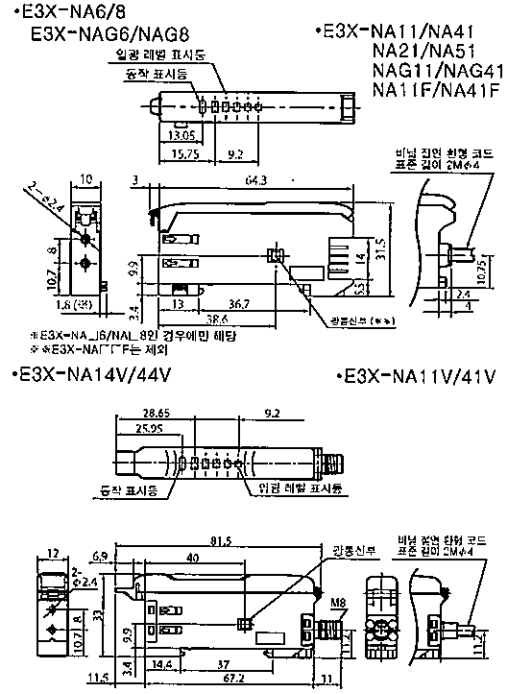
E3X-NA16/NA18는 최대 16대까지 연결해서 사용할 수 있습니다.

(6) 커넥터부의 단락 보호에 대해서

커넥터 타입을 단독으로 사용할 때나 연결해서 사용할 때의 가장 외측의 센서에 대해서는 커넥터부의 연결용 전원 단자에 의한 감전, 단락 방지를 위해서 커넥터(E3X-CN 시리즈)에 부착되어 있는 보호용 실을 단자부에 붙여서 사용해 주십시오.



외형 치수 [mm]



사용 시의 승낙사항

- ① 안전을 확보할 목적으로 직접적 또는 간접적으로 인체를 접촉하는 용도로 본 제품을 사용하지 마십시오. 그러한 용도에는 당사 센서 카탈로그에 게재되어 있는 안전 센서를 사용하여 주십시오.
- ② 아래와 같은 용도로 사용될 경우, 당사의 영업 담당자와 상담하신 후, 사양서 등을 확인하시고 동시에 정격·성능에 대해 여유를 가지고 사용하시기나 고장이 발생한 경우 위험을 최소화 하는 안전회로 등의 안전대책을 마련하여 주십시오.
 - a) 실의 온도, 잠재적인 화학적 오염 또는 전기적 방해를 받는 용도 또는 카탈로그, 사용설명서 등에 기재되지 않은 조건이나 환경에서의 사용
 - b) 원자력 제어실비, 소각설비, 철도·항공·차량설비, 의료기계, 오락기계, 안전장치 및 행정기관이나 개별업체의 규제를 받는 설비
 - c) 인명이나 재산에 위험을 미칠 수 있는 시스템·기계·장치
 - d) 가스, 수도, 전기의 공급 시스템이나 24시간 연속 운전 시스템 등의 높은 신뢰성이 필요한 설비
 - e) 기타 상기 a)~d)에 준하는 고도의 안전성을 필요로 하는 용도
- * 상기는 적합한 용도의 조건을 나타내는 일부입니다. 최신판 카탈로그, 매뉴얼에 기재된 보충·변형사항의 내용을 잘 읽고 사용하여 주십시오.

한국 OMRON 제어기기 주식회사
전화: 82-2-519-3988
<한국어/영어/일본어>