

# 形E53-AK 形E53-EN デジタル調節計 オプションユニット

## JPN 取扱説明書

このたびは、オムロン製品をお買い上げいただきまして、まことにありがとうございます。この取扱説明書では、この製品を使用する上で、必要な機能、性能、使用方法などの情報を記載しています。この製品をご使用に際して下記のことを守ってください。

- この製品は電気の知識を有する専門家が扱ってください。
- この取扱説明書をよくお読みになり、十分にご理解のうえ、正しくご使用ください。
- この取扱説明書はいつでも参照できるように大切に保管ください。

## OMRON Corporation ©All Rights Reserved

この商品を安全に正しく使用していただくために次のマニュアルを併せてご覧ください。

- 形E5AK ユーザーズマニュアル (カタログ番号: SOE-701)
- 形E5EK ユーザーズマニュアル (カタログ番号: SOE-702)
- 形E5CN/AN/EN ユーザーズマニュアル (カタログ番号: SGT-734)
- 形E5EN/AN/EN 通信機能ユーザーズマニュアル (カタログ番号: SGT-736)

なお上記マニュアルは、当社営業所または販売店にご請求ください。

### ■ 箱の中身

次のものが箱に入っているかどうかお確かめください。もし足りなかったり破損していたりした場合は、すぐにお買い求めの販売店にご連絡ください。

・形E53-AKまたは形E53-EN オプションユニット----- 1

ユニット名	形式	機能
入力ユニット	形E53-AKB	イベント入力
通信ユニット	形E53-AKF	伝送出力
通信ユニット	形E53-EN01	通信 (RS-232C)
通信ユニット	形E53-EN02	通信 (RS-422)
通信ユニット	形E53-EN03	通信 (RS-485)

・取扱説明書----- 1  
・端子ラベル----- 1

### ■仕様

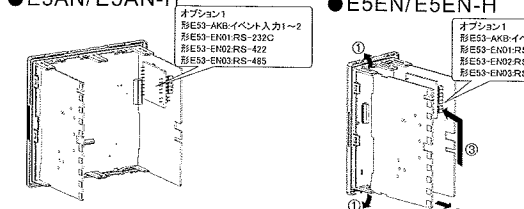
イベント入力	有接点	ON: 1kΩ以下 OFF: 100kΩ以上
	無接点	ON: 残留電圧1.5V以下 OFF: 漏れ電流0.1mA以下
通信	インターフェース	RS-232C/RS-422/RS-485
	通信方式	半二重 同期方式: 調歩同期 (非同同期) ポーレート: 1.2/2.4/4.8/9.6/19.2/38.4/57.6kbps
伝送出力	4-20mA	許容負荷インピーダンス: 600Ω以下 分解能: 約2600

### ■セッティング

セッティング時は絶対に電子部品に手を触れたり衝撃を与えたりしないでください。

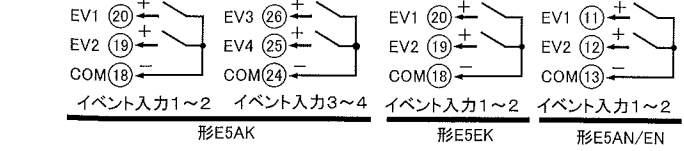
ドローアウト方法は別冊「形E5CN/AN/ENユーザーズマニュアル」および「形E5CN-H/AN-H/EN-Hユーザーズマニュアル」を参照してください。

- ①上下のツメを広げてください。
- ②下図のように基板を引き抜いてください。
- ③所定の位置にオプション基板を差し込んでください。

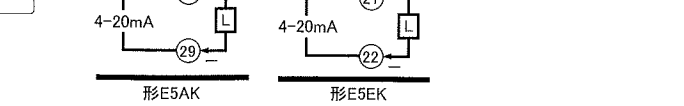


### ■配線・ケーブル接続

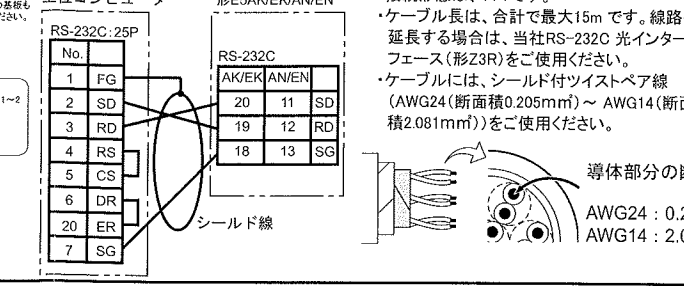
#### ●形E53-AKB (イベント入力)



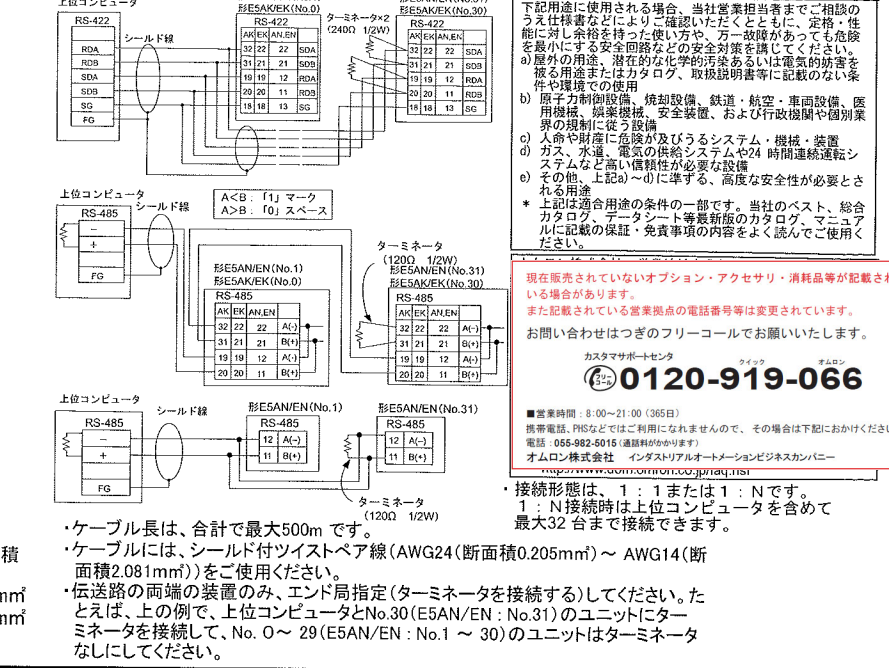
#### ●形E53-AKF (伝送出力)



#### ●形E53-EN01 (RS-232C)



#### ●形E53-EN02 (RS-422)、形E53-EN03 (RS-485)



### ご使用に際してのご承諾事項

下記用途に使用される場合、当社営業担当者までご相談の上仕様などにより確認いただくとともに、性能・性能に對し余裕を持った使い方を、万一故障があっても危険を最小にする安全回路などの的的対策を講じてください。

- 屋外の用途、潜在的な化学的汚染あるいは電磁的妨害を招く用途、ログ、取扱説明書等に記載のない条件下での使用
- 原子力施設設備、焼却設備、鉄道・航空・車両設備、医療施設・臨床機械、安全装置、および行政機関や国別業種の規制に受ける設備
- 人命や財産に危険を及ぼすシステム・機械・装置
- ガス、水道、電気の供給システムや24時間連続運転システムなど高い信頼性が要求される設備
- その他、上記a)~d)に準ずる。高度な安全性が必要とされる用途

\* 上記は適合用途の条件の一部です。当社のベスト、総合カタログ、データシート等最新版のカタログ、マニュアルに記載の保証・免責事項の内容をよく読んでご使用ください。

現在販売されていないオプション・アクセサリ・消耗品等が記載されている場合があります。  
また記載されている営業開始の電話番号等は変更されています。  
お問い合わせはつぎのフリーコールをお願いします。

カスタマサポートセンター  
0120-919-066

■営業時間: 8:00~21:00 (365日)  
携帯電話、PSSなどはご利用になれませんので、その場合は下記におかけください。  
電話: 055-862-6015 (通話料がかかります)  
オムロン株式会社 | インダストリアルオートメーションビジネスカンパニー

・接続形態は、1:1または1:Nです。  
1: N接続時は上位コンピュータを含めて最大32台まで接続できます。

・ケーブル長は、合計で最大500mです。  
・ケーブルには、シールド付ツイストペア線 (AWG24 (断面積0.205mm²) ~ AWG14 (断面積2.081mm²)) をご使用ください。  
・伝送路の両端の装置のみ、エンド局指定 (ターミネータを接続する) してください。たとえば、上の列で、上位コンピュータとNo.30 (E5AN/EN : No.31) のユニットにターミネータを接続して、No.0 ~ 29 (E5AN/EN : No.1 ~ 30) のユニットはターミネータなしにしてください。

# E53-AK E53-EN Regolatore digitale Unità opzionale

## IT MANUALE DI ISTRUZIONI

Grazie per avere acquistato questo prodotto OMRON. Questo manuale descrive le funzioni, le prestazioni e i metodi di impiego necessari per l'utilizzo ottimale del prodotto.

Si raccomanda di attenersi ai seguenti punti ogni volta che si utilizza il prodotto.

- Questo prodotto è stato progettato per essere utilizzato da parte di personale qualificato con conoscenza dei sistemi elettrici.
- Prima di utilizzare il prodotto, leggere e comprendere a fondo tutto il manuale, per essere certi dell'uso corretto.
- Conservare questo manuale in un luogo sicuro, in modo che sia disponibile per la consultazione ogni qual volta sia necessario.

### OMRON Corporation

©All Rights Reserved

Per assicurare un uso sicuro e corretto di questo prodotto leggere anche i seguenti manuali:

- E5AK manuale dell'utilizzatore (N° H083)
- E5EK manuale dell'utilizzatore (N° H085)
- E5CN/AN/EN manuale dell'utilizzatore (N° H156)
- Manuale di comunicazione di E5CN/AN/EN (N° H158)

I manuali succitati possono essere ottenuti presso qualsiasi ufficio di vendita o rivenditore OMRON.

### ■ CONFEZIONE

Verificare che la confezione contenga i seguenti elementi. Se non tutti gli elementi sono presenti o se un elemento è danneggiato, contattare immediatamente il proprio rivenditore.

・ Unità opzionale E53-AK o E53-EN: ----- 1 unità

Unità Nome	Modello	Funzione
Ingressi evento	E53-AKB	Ingressi evento
Unità comunicazione	E53-AKF	Uscita di trasferimento
Unità comunicazione	E53-EN01	Comunicazioni (RS-232C)
Unità comunicazione	E53-EN02	Comunicazioni (RS-422)
Unità comunicazione	E53-EN03	Comunicazioni (RS-485)

・ Questo manuale di istruzioni ----- 1  
・ Etichetta terminali ----- 1

### ■ SPECIFICHE

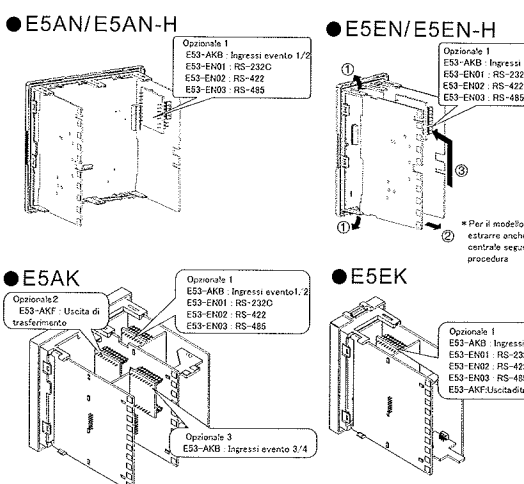
Ingressi evento	Con ingresso a contatto	ON: 1 kΩ max., OFF: 100 kΩ min.
	Con ingresso non a contatto	ON: tensione residua 1.5 V max., OFF: corrente di perdita 0.1 mA max.
Comunicazioni	Interfaccia: RS-232C / RS-422 / RS-485	
	Metodo comunicazioni: Semiduplex Metodo sincronizzazione: Sincrono (asincrono) Velocità di trasmissione: 1.2/2.4/4.8/9.6/19.2/38.4/57.6kbps	
Uscita di trasferimento	da 4 a 20 mA	Impedenza di carico permessa: 600 Ω max. Risoluzione: Circa 2600

### ■ INSTALLAZIONE

Quando si installa il regolatore, non toccare mai né applicare tensione alle parti elettroniche all'interno.

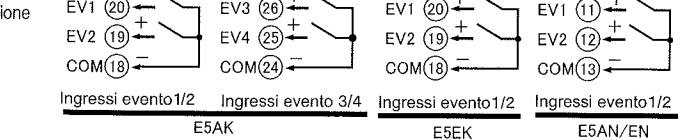
Fare riferimento al manuale utente di E5CN/AN/EN per i dettagli sulla rimozione delle schede opzionali.

1. Allentare gli agganci superiori ed inferiori.
2. Estrarre la scheda come indicato nel diagramma di seguito.
3. Inserire l'unità opzionale nella posizione dedicata.

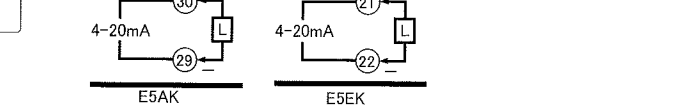


### ■ TERMINALI DI COLLEGAMENTO

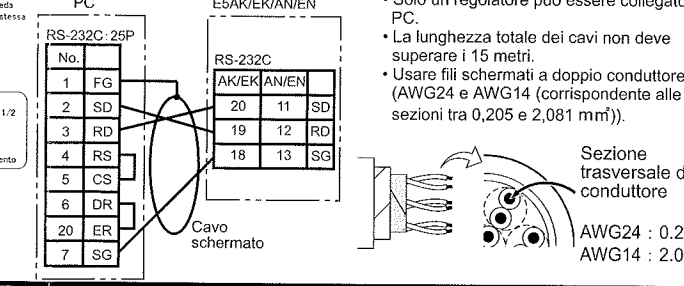
#### ● E53-AKB (Ingressi evento)



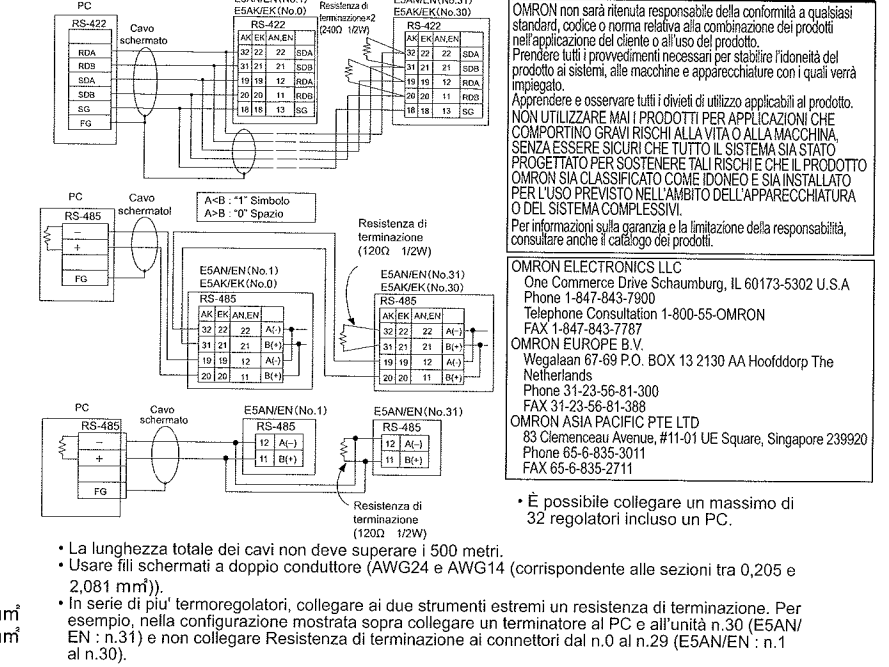
#### ● E53-AKF (Uscita di trasferimento)



#### ● E53-EN01 (RS-232C)



#### ● E53-EN02 (RS-422), E53-EN03 (RS-485)



### Precauzioni nell'uso del prodotto

OMRON non sarà ritenuta responsabile della conformità a qualsiasi standard, codice o norma relativa alla combinazione dei prodotti nell'applicazione del cliente o all'uso del prodotto.

Prendere tutti i provvedimenti necessari per stabilire l'idoneità del prodotto ai sistemi, alle macchine e apparecchiature con i quali verrà impiegato.

Apprendere e osservare tutti i divieti di utilizzo applicabili al prodotto.

NON UTILIZZARE MAI I PRODOTTI PER APPLICAZIONI CHE COMPORTINO GRANDI RISCHI ALLA VITA O ALLA MACCHINA, SENZA ESSERE SICURI CHE TUTTO IL SISTEMA SIA STATO PROGETTATO PER SOSTENERE TALI RISCHI E CHE IL PRODOTTO OMRON SIA CLASSIFICATO COME IDONEO E SIA INSTALLATO PER L'USO PREVISTO NELL'AMBITO DELL'APPARECCHIATURA O DEL SISTEMA COMPLESSIVO.

Per informazioni sulla garanzia e la limitazione della responsabilità, consultare anche il catalogo dei prodotti.

OMRON ELECTRONICS LLC  
One Commerce Drive Schaumburg, IL 60173-5302 U.S.A  
Phone 1-847-843-7900  
Telephone Consultation 1-800-55-OMRON  
FAX 1-847-843-7787  
OMRON EUROPE B.V.  
Wegalaan 67-69 P.O. BOX 13 2130 AA Hoofddorp The Netherlands  
Phone 31-23-56-81-300  
FAX 31-23-56-81-388  
OMRON ASIA PACIFIC PTE LTD  
83 Clemenceau Avenue, #11-01 UE Square, Singapore 239920  
Phone 65-6-835-3011  
FAX 65-6-835-2711

・ È possibile collegare un massimo di 32 regolatori incluso un PC.

# E53-AK E53-EN Controlador digital Unidad opcional

## ES MANUAL DE INSTRUCCIONES

Gracias por comprar este producto OMRON. El presente manual describe sus funciones y prestaciones así como las condiciones requeridas para el uso óptimo del producto.

Respete las siguientes recomendaciones:

- dicho producto debe ser utilizado por una persona cualificada con conocimientos en sistemas eléctricos
- antes de utilizar el producto, lea detenidamente este manual y asegúrese de entender su contenido para uso correcto
- no pierda este manual para poder consultarlo en cuanto lo necesite.

### OMRON Corporation ©All Rights Reserved

Para utilizar con seguridad y correctamente este producto, lea también los manuales siguientes:

- E5AK manual del usuario (Catálogo N° H083)
- E5EK manual del usuario (Catálogo N° H085)
- E5CN/AN/EN manual del usuario (Catálogo N° H156)
- Manual del usuario de comunicaciones E5CN/AN/EN (Catálogo N° H158)

Los manuales mencionados podrán obtenerse en cualquier oficina o distribuidor OMRON.

### ■ DESEMBALAJE

Compruebe si el paquete contiene los artículos siguientes. Si falta cualquier artículo, o hay alguno dañado, póngase inmediatamente en contacto con su proveedor.

・ Unidad opcional E53-AK o E53-EN: ----- 1 unidad

Unidad Nombre	Modelo	Función
Unidad de entrada	E53-AKB	Entrada de evento
Unidad de comunicación	E53-AKF	Salida transfer
Unidad de comunicación	E53-EN01	Comunicaciones (RS-232C)
Unidad de comunicación	E53-EN02	Comunicaciones (RS-422)
Unidad de comunicación	E53-EN03	Comunicaciones (RS-485)

・ Esta Hoja de instrucciones ----- 1  
・ Etiqueta de Terminales ----- 1

### ■ ESPECIFICACIONES

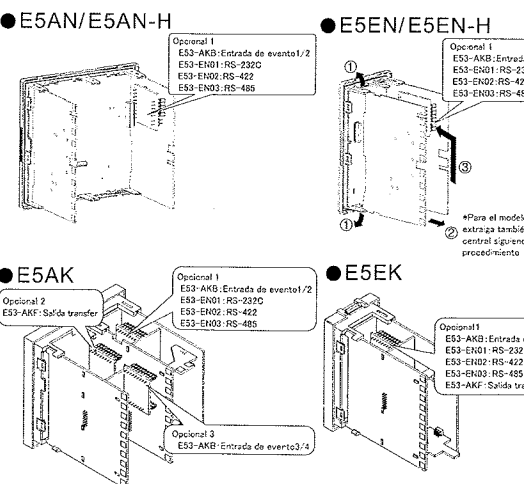
Entrada de evento	Entrada de contacto	ON: 1 k Ω máx., OFF: 100 k Ω min.
	Entrada sin contacto	ON: tensión residual de 1.5 V máx., OFF: corriente de fuga de 0.1 mA máx.
Comunicaciones	Interfaz: RS-232C / RS-422 / RS-485	
	Método de comunicaciones: Semiduplex Método de sincronización: Sincrona (asincrona) Velocidad de transmisión: 1.2/2.4/4.8/9.6/19.2/38.4/57.6kbps	
Salida transfer	4 a 20 mA	Impedancia de carga permisible: 600 Ω máx. Definición: Aprox. 2600

### ■ INSTALACIÓN

Cuando instale el controlador, no toque nunca ni ejerza presión sobre los componentes electrónicos de su interior.

Véase el manual de operaciones del E5CN/AN/EN para más detalles sobre el desmontaje de la placa de circuito impreso en la carcasa del producto.

1. Afloje los ganchos superior e inferior.
2. Extraiga la placa de la manera que indica el siguiente diagrama.
3. Inserta la placa de la unidad opcional en el sitio especificado.

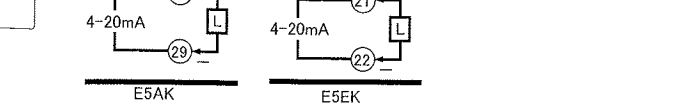


### ■ TERMINALES DE CONEXION

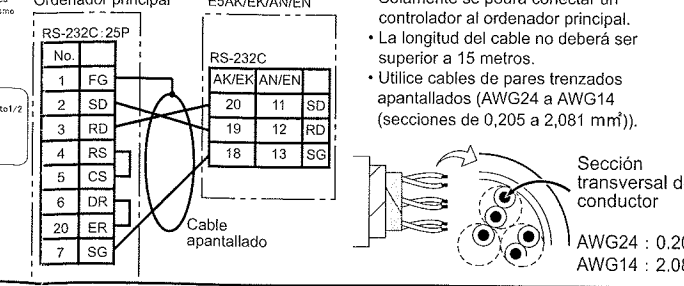
#### ● E53-AKB (Entrada de evento)



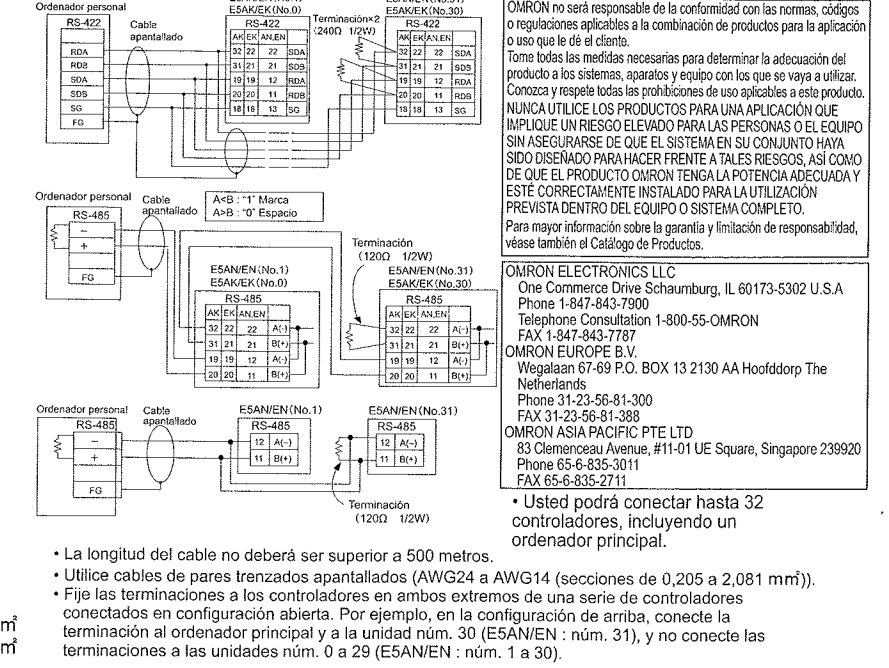
#### ● E53-AKF (Salida transfer)



#### ● E53-EN01 (RS-232C)



#### ● E53-EN02 (RS-422), E53-EN03 (RS-485)



### Precauciones de empleo

OMRON no será responsable de la conformidad con las normas, códigos o regulaciones aplicables a la combinación de productos para la aplicación o uso que le dé el cliente.

Tome todas las medidas necesarias para determinar la adecuación del producto a los sistemas, aparatos y equipo con los que se vaya a utilizar. Conozca y respete todas las prohibiciones de uso aplicables a este producto. NUNCA UTILICE LOS PRODUCTOS PARA UNA APLICACION QUE IMPLIQUE UN RIESGO ELEVADO PARA LAS PERSONAS O EL EQUIPO SIN ASEGURARSE DE QUE EL SISTEMA EN SU CONJUNTO HA SIDO DISEÑADO PARA HACER FRENTE A TALES RIESGOS. ASI COMO DE QUE EL PRODUCTO OMRON TENGA LA POTENCIA ADECUADA Y ESTE CORRECTAMENTE INSTALADO PARA LA UTILIZACION PREVISTA DENTRO DEL EQUIPO O SISTEMA COMPLETO.

Para mayor información sobre la garantía y limitación de responsabilidad, véase también el Catálogo de Productos.

OMRON ELECTRONICS LLC  
One Commerce Drive Schaumburg, IL 60173-5302 U.S.A  
Phone 1-847-843-7900  
Telephone Consultation 1-800-55-OMRON  
FAX 1-847-843-7787  
OMRON EUROPE B.V.  
Wegalaan 67-69 P.O. BOX 13 2130 AA Hoofddorp The Netherlands  
Phone 31-23-56-81-300  
FAX 31-23-56-81-388  
OMRON ASIA PACIFIC PTE LTD  
83 Clemenceau Avenue, #11-01 UE Square, Singapore 239920  
Phone 65-6-835-3011  
FAX 65-6-835-2711

・ Usted podrá conectar hasta 32 controladores, incluyendo un ordenador principal.

・ La longitud del cable no deberá ser superior a 500 metros.  
・ Utilice cables de pares trenzados apantallados (AWG24 a AWG14 (secciones de 0,205 a 2,081 mm²)).  
・ Fije las terminaciones a los controladores en ambos extremos de una serie de controladores conectados en configuración abierta. Por ejemplo, en la configuración de arriba, conecte la terminación al ordenador principal y a la unidad núm. 30 (E5AN/EN : núm. 31), y no conecte las terminaciones a las unidades núm. 0 a 29 (E5AN/EN : núm. 1 a 30).



**E53-AK**  
**E53-EN**  
**Digital Controller**  
**Option Units**

**EN INSTRUCTION MANUAL**

Thank you for purchasing this OMRON product. This manual describes the functions, performance, and application methods needed for optimum use of the product.

Please observe the following items when using the product.

- This product is designed for use by qualified personnel with a knowledge of electrical systems.
- Before using the product, thoroughly read and understand this manual to ensure correct use.
- Keep this manual in a safe location so that it is available for reference whenever required.

**OMRON Corporation**  
©All Rights Reserved

1618543-9D

To ensure safe and correct use of this product, also read the following manuals:

- E5AK User's Manual (Cat.No.H083)
- E5EK User's Manual (Cat.No.H085)
- E5CN/AN/EN User's Manual (Cat.No.H156)
- E5CN/AN/EN Communications User's Manual (Cat.No.H158)

The above manuals can be obtained from any OMRON sales office or dealer.

**UNPACKING**

Make sure that the package contains the following items. If all the items are not in the package or an item is damaged, contact your dealer immediately.

- E53-AK or E53-EN Option Unit ---- 1 Unit

Unit Name	Model	Function
Input unit	E53-AKB	Event input
Communications unit	E53-AKF	Transfer output
Communications unit	E53-EN01	Communications (RS-232C)
Communications unit	E53-EN02	Communications (RS-422)
Communications unit	E53-EN03	Communications (RS-485)

- Instruction Manual ----- 1
- Terminal Label ----- 1

**SPECIFICATIONS**

Event input	Contact input	ON: 1kΩ max., OFF: 100kΩ min.
	No-contact input	ON: residual voltage 1.5V max. OFF: leakage current 0.1mA max.

Communications	Interface: RS-232C/RS-422/RS-485
	Communications method : Half-duplex
	Synchronization method : Start-stop (asynchronous)
	Baud rate : 1.2/2.4/4.8/9.6/19.2/38.4/57.6 kbps

Transfer output	4 to 20 mA	Permissible load impedance : 600Ω max.	Resolution : Approx.2600
-----------------	------------	--	--------------------------

**E53-AK**  
**E53-EN**  
**Digitaler Regler**  
**Kommunikationsbaugruppe**

**DE BEDIENUNGSANLEITUNG**

Vielen Dank, dass Sie sich für ein Produkt von OMRON entschieden haben. Dieses Handbuch beschreibt die Funktionen, Leistungen und Anwendungsmethoden für eine optimale Nutzung des Geräts.

Bitte beachten Sie bei der Verwendung dieses Geräts folgende Punkte:

- Dieses Gerät wurde für eine Bedienung durch qualifiziertes Personal mit Fachkenntnissen über elektrische Systeme konzipiert.
- Lesen Sie dieses Handbuch aufmerksam durch und vergewissern Sie sich, dessen Inhalt verstanden zu haben, bevor Sie den Betrieb aufnehmen, um eine korrekte Handhabung zu gewährleisten.
- Bewahren Sie dieses Handbuch an einem sicheren Ort auf, damit Sie darin bei Bedarf nachschlagen können.

**OMRON Corporation**  
©All Rights Reserved

Um sicherzustellen, daß das Produkt richtig eingesetzt wird, beachten Sie auch die folgenden Handbücher:

- E5AK Gebrauchsanleitung (Kat. Nr. H083)
- E5EK Gebrauchsanleitung (Kat. Nr. H085)
- E5CN/AN/EN Gebrauchsanleitung (Kat. Nr. H156)
- E5CN/AN/EN Kommunikation-Anwenderhandbuch (Kat. Nr. H158)

Die obigen Handbücher sind bei OMRON-Verkaufsvertretungen sowie bei Fachhändlern erhältlich.

**AUSPACKEN**

Stellen Sie sicher, daß die folgenden Teile im Lieferumfang enthalten sind. Falls Teile fehlen oder schadhaft sind, wenden Sie sich sofort an Ihren Fachhändler.

- Optionale Einheit E53-AK oder E53-EN: ----- 1 Einheit

Einheit Bezeichnung	Modell	Funktion
Eingabeeinheit	E53-AKB	Ereignis-Eingang
Kommunikationseinheit	E53-AKF	Übertragungsausgang
Kommunikationseinheit	E53-EN01	Kommunikation (RS-232C)
Kommunikationseinheit	E53-EN02	Kommunikation (RS-422)
Kommunikationseinheit	E53-EN03	Kommunikation (RS-485)

- Gebrauchsanleitung ----- 1
- Klemmenbezeichnung ----- 1

**TECHNISCHE DATEN**

Ereignis-Eingang	Bei Kontakt-Eingabe	EIN: max. 1 kΩ, AUS: min. 100 kΩ
	Bei Nichtkontakt-Eingabe	EIN: Restspannung max. 1.5 V, AUS: Leckstrom max. 0.1 mA

Kommunikation	Schnittstelle : RS-232C / RS-422 / RS-485
	Kommunikationsmethode : Halb-Duplex
	Synchronisationsmethode : Synchron (asynchron)
	Baudrate : 1.2 / 2.4 / 4.8 / 9.6 / 19.2 / 38.4 / 57.6 kbit/s

Übertragungsausgang	4 bis 20 mA	Zulässige Lastimpedanz: max. 600 Ω	Auflösung: Ca. 2600
---------------------	-------------	------------------------------------	---------------------

**E53-AK**  
**E53-EN**  
**Contrôleur numérique**  
**Unités optionnelles**

**FR MANUEL D'INSTRUCTION**

Nous vous remercions d'avoir acheté ce produit OMRON. Le présent manuel décrit les fonctions, les performances et les méthodes d'utilisation qui vous permettront de faire un usage optimal de ce produit. Veuillez garder les éléments suivants à l'esprit lorsque vous utiliserez votre régulateur de température :

- Ce produit a été conçu pour être utilisé par du personnel qualifié possédant les compétences en matière de systèmes électriques.
- Avant d'utiliser ce produit, lisez attentivement ce manuel et assurez-vous d'en avoir bien compris les explications.
- Conservez ce manuel dans un lieu sûr afin de pouvoir le consulter si nécessaire.

**OMRON Corporation**  
©All Rights Reserved

Afin de garantir une utilisation sûre et correcte de ce produit, veuillez également lire les manuels suivants:

- E5AK Manuel de l'utilisateur (Catégorie N° H083)
- E5EK Manuel de l'utilisateur (Catégorie N° H085)
- E5CN/AN/EN Manuel de l'utilisateur (Catégorie N° H156)
- Manuel d'utilisation des communications de E5CN/AN/EN (Catégorie N° H158)

Les manuels mentionnés ci-dessus sont disponibles chez les revendeurs et représentants OMRON.

**DÉBALLAGE**

Vérifiez que les accessoires suivants se trouvent dans le carton d'emballage. Si des accessoires manquent ou sont endommagés, contactez immédiatement votre revendeur.

- Unité optionnelle E53-AK ou E53-EN : ----- 1 unité

Unité Nom	Modèle	Fonction
Unité d'entrée	E53-AKB	Entrée d'évènement
Unité de communication	E53-AKF	Sortie de transfert
Unité de communication	E53-EN01	Communications (RS-232C)
Unité de communication	E53-EN02	Communications (RS-422)
Unité de communication	E53-EN03	Communications (RS-485)

- Cette feuille d'instructions ----- 1
- Etiquette du terminal ----- 1

**SPÉCIFICATIONS**

Entrée d'évènement	Lors d'une entrée avec contact	ON: 1 kΩ max., OFF: 100 kΩ min.
	Lors d'une entrée sans contact	ON: tension résiduelle 1.5 V max., OFF: courant de fuite 0.1 mA max.

Communications	Interface: RS-232C/RS-422/RS-485
	Méthode de communications: au choix
	Méthode de synchronisation: Synchrone (asynchrone)
	Vitesse de transmission: 12/24/48/96/192/384/576 kbps

Sortie de transfert	4 - 20 mA	Impédance de charge autorisée: 600 Ω max.	Résolution: Environ 2600
---------------------	-----------	---	--------------------------

**SETUP**

When setting up the controller, never touch nor apply shock to the electronic parts inside.

Refer to the E5CN/AN/EN user's manual for details on removing the board assembly from the product case.

- Release the top and bottom hooks.
- Pull out the board as shown in the following diagram.
- Insert the Option Unit board in the specified location.

**WIRING TERMINALS**

**E53-AKB (Event input)**

**E53-AKF (Transfer output)**

**E53-EN01 (RS-232C)**

- Only one controller can be connected to the host.
- The total cable length should not exceed 15 meters.
- Use shielded twisted pair leads (AWG24 to AWG14) (equal to cross-sectional areas of 0.205 to 2.081mm<sup>2</sup>) for the cables.

Conductor cross-section  
AWG24 : 0.205mm<sup>2</sup>  
AWG14 : 2.081mm<sup>2</sup>

**VORBEREITUNG**

Bei der Vorbereitung des Reglers niemals die elektronischen Bauteile im Inneren berühren oder sie elektrischen Schlägen aussetzen.

Für Einzelheiten zum Entfernen der Leiterplatte aus dem Gehäuse des Temperaturreglers siehe das Bedienerhandbuch von E5CN/AN/EN.

- Lösen Sie die Haken von der Oberseite und dem Boden.
- Ziehen Sie die Leiterplatte wie im folgenden Diagramm dargestellt heraus.
- Fügen Sie die Optionskarte an der spezifizierten Stelle ein.

**E5AN/E5AN-H**

**E5EN/E5EN-H**

**E5AK**

**E5EK**

**E53-AKB (Ereignis-Eingang)**

**E53-AKF (Übertragungsausgang)**

**E53-EN01 (RS-232C)**

- Nur jeweils ein Regler kann an den Hostrechner angeschlossen werden.
- Die Kabellänge soll nicht mehr als 15 m betragen.
- Das Kabel soll eine abgeschirmte verdrehte Doppelleitung (AWG24 bis AWG14 (entspricht einem Querschnitt von 0,205 bis 2,081 mm<sup>2</sup>)) haben.

Leiterquerschnitt  
AWG24 : 0.205mm<sup>2</sup>  
AWG14 : 2.081mm<sup>2</sup>

**INSTALLATION**

Lors de l'installation du contrôleur, ne jamais toucher les pièces électroniques à l'intérieur et ne pas les soumettre à des chocs.

Reportez-vous aux manuels d'utilisateurs E5CN/AN/EN pour les détails relatifs au retrait de la base de maintien des cartes du boîtier du produit.

- Libérez les crochets du haut et du bas
- Retirez la carte comme indiqué sur le schéma suivant.
- Insérez la carte optionnelle dans l'emplacement spécifié.

**E5AN/E5AN-H**

**E5EN/E5EN-H**

**E5AK**

**E5EK**

**E53-AKB (Entrée d'évènement)**

**E53-AKF (Sortie de transfert)**

**E53-EN01 (RS-232C)**

- Vous pouvez raccorder un seul contrôleur à l'ordinateur-serveur.
- La longueur totale de câble ne doit pas dépasser 15 mètres.
- Utilisez des câbles à deux fils torsadés et blindés (AWG24 à AWG14 (égal aux sections de 0,205 à 2,081 mm<sup>2</sup>)).

Section du conducteur  
AWG24: 0.205mm<sup>2</sup>  
AWG14: 2.081mm<sup>2</sup>

**VERDRÄHTUNG DER KLEMMEN**

**E53-AKB (Ereignis-Eingang)**

**E53-EN02 (RS-422), E53-EN03 (RS-485)**

- Die Kabellänge soll nicht mehr als 500 m betragen.
- Das Kabel soll eine abgeschirmte verdrehte Doppelleitung (AWG24 bis AWG14 (entspricht einem Querschnitt von 0,205 bis 2,081 mm<sup>2</sup>)) haben.
- Bringen Sie Abschlusswiderstand an beiden Enden einer Reihe von in offener Parallelschaltung verbundenen Reglern an. In der oben gezeigten Konfiguration z.B. verbinden Sie den Abschlusswiderstand an den Hostrechnern und die Einheit Nr. 30 (E5AN/EN : Nr.31), und schließen keine Abschlusswiderstand an die Stecker Nr. 0 und 29 an (E5AN/EN : Nr.1 und 30 an).

**Suitability for Use**

OMRON shall not be responsible for conformity with any standards, codes, or regulations that apply to the combination of the products in the customer's application or use of the product.

Take all necessary steps to determine the suitability of the product for the systems, machines, and equipment with which it will be used. Know and observe all prohibitions of use applicable to this product. NEVER USE THE PRODUCTS FOR AN APPLICATION INVOLVING SERIOUS RISK TO LIFE OR PROPERTY WITHOUT ENSURING THAT THE SYSTEM AS A WHOLE HAS BEEN DESIGNED TO ADDRESS THE RISKS, AND THAT THE OMRON PRODUCT IS PROPERLY RATED AND INSTALLED FOR THE INTENDED USE WITHIN THE OVERALL EQUIPMENT OR SYSTEM.

See also Product catalog for Warranty and Limitation of Liability.

OMRON ELECTRONICS, LLC  
One Commerce Drive Schaumburg, IL 60173-5302 U.S.A.  
Phone 1-847-843-7900  
FAX 1-847-843-7787

OMRON EUROPE B.V.  
Wegalaan 67-69 P.O. BOX 13 2130 AA Hoofddorp The Netherlands  
Phone 31-23-56-81-300  
FAX 31-23-56-81-388

OMRON ASIA PACIFIC PTE LTD  
83, Clemenceau Avenue, #11-01, UE Square, Singapore 239920  
Phone 65-6-835-3011  
FAX 65-6-835-2711

- Up to 32 controllers including a host computer can be connected.
- The total cable length should not exceed 500 meters.
- Use shielded twisted pair leads (AWG24 to AWG14) (equal to cross-sectional areas of 0.205 to 2.081mm<sup>2</sup>) for the cables.
- Attach terminators to the controllers at both ends of a series of controllers connected in an open configuration. For example, in the above configuration, connect terminator to the host computer and unit No.30 (E5AN/EN : 31), and do not connect terminators to connector No.0 to 29 (E5AN/EN : No.1 to 30).

**BORNES DE CÂBLAGE**

**E53-AKB (Entrée d'évènement)**

**E53-AKF (Sortie de transfert)**

**E53-EN01 (RS-232C)**

- Vous pouvez raccorder un seul contrôleur à l'ordinateur-serveur.
- La longueur totale de câble ne doit pas dépasser 15 mètres.
- Utilisez des câbles à deux fils torsadés et blindés (AWG24 à AWG14 (égal aux sections de 0,205 à 2,081 mm<sup>2</sup>)).

Section du conducteur  
AWG24: 0.205mm<sup>2</sup>  
AWG14: 2.081mm<sup>2</sup>

**Conditions d'utilisation**

Lors de l'utilisation ou de l'application de l'appareil par le client, OMRON ne sera pas responsable de la conformité avec les normes, les codes, ou les règles s'appliquant à la combinaison des appareils. Effectuez toutes les démarches nécessaires pour déterminer l'adaptabilité de l'appareil aux systèmes, aux machines et aux équipements avec lesquels il sera utilisé.

Vous devez connaître et respecter toutes les restrictions en matière d'utilisation relatives à cet appareil.

NE JAMAIS UTILISER LES APPAREILS POUR TOUTE APPLICATION POUR ENTRAÎNER LA MORT OU DES DOMMAGES MATÉRIELS IMPORTANTS SANS S'ASSURER QUE L'ENSEMBLE DU SYSTÈME A ÉTÉ CONÇU AFIN DE PRÉVENIR CES RISQUES, ET QUE L'APPAREIL OMRON EST CONFORME ET INSTALLE DE MANIÈRE APPROPRIÉE POUR L'UTILISATION REQUISE AU SEIN DE L'ÉQUIPEMENT OU DU SYSTÈME GLOBAL.

Consultez également le catalogue de l'appareil pour la garantie et la limitation de responsabilité.

OMRON ELECTRONICS, LLC  
One Commerce Drive Schaumburg, IL 60173-5302 U.S.A.  
Phone 1-847-843-7900  
FAX 1-847-843-7787

OMRON EUROPE B.V.  
Wegalaan 67-69 P.O. BOX 13 2130 AA Hoofddorp The Netherlands  
Phone 31-23-56-81-300  
FAX 31-23-56-81-388

OMRON ASIA PACIFIC PTE LTD  
83, Clemenceau Avenue, #11-01 UE Square, Singapore 239920  
Phone 65-6-835-3011  
FAX 65-6-835-2711

- Vous pouvez raccorder jusqu'à 32 contrôleurs y compris un ordinateur-serveur.
- La longueur totale de câble ne doit pas dépasser 500 mètres.
- Utilisez des câbles à deux fils torsadés et blindés (AWG24 à AWG14 (égal aux sections de 0,205 à 2,081 mm<sup>2</sup>)).
- Fixez les terminateurs aux contrôleurs aux deux extrémités d'une série de contrôleurs raccordés en configuration ouverte. Par exemple, dans la configuration ci-dessus, raccordez un terminator à l'ordinateur-serveur et au connecteur No.30 (E5AN/EN : No.31) et ne raccordez pas de terminateurs aux connecteurs No.0 à 29 (E5AN/EN : No.1 à 30).

**CONDICIONES DE USO**

Lors de l'utilisation ou de l'application de l'appareil par le client, OMRON ne sera pas responsable de la conformité avec les normes, les codes, ou les règles s'appliquant à la combinaison des appareils. Effectuez toutes les démarches nécessaires pour déterminer l'adaptabilité de l'appareil aux systèmes, aux machines et aux équipements avec lesquels il sera utilisé.

Vous devez connaître et respecter toutes les restrictions en matière d'utilisation relatives à cet appareil.

NE JAMAIS UTILISER LES APPAREILS POUR TOUTE APPLICATION POUR ENTRAÎNER LA MORT OU DES DOMMAGES MATÉRIELS IMPORTANTS SANS S'ASSURER QUE L'ENSEMBLE DU SYSTÈME A ÉTÉ CONÇU AFIN DE PRÉVENIR CES RISQUES, ET QUE L'APPAREIL OMRON EST CONFORME ET INSTALLE DE MANIÈRE APPROPRIÉE POUR L'UTILISATION REQUISE AU SEIN DE L'ÉQUIPEMENT OU DU SYSTÈME GLOBAL.

Consultez également le catalogue de l'appareil pour la garantie et la limitation de responsabilité.

OMRON ELECTRONICS, LLC  
One Commerce Drive Schaumburg, IL 60173-5302 U.S.A.  
Phone 1-847-843-7900  
FAX 1-847-843-7787

OMRON EUROPE B.V.  
Wegalaan 67-69 P.O. BOX 13 2130 AA Hoofddorp The Netherlands  
Phone 31-23-56-81-300  
FAX 31-23-56-81-388

OMRON ASIA PACIFIC PTE LTD  
83, Clemenceau Avenue, #11-01 UE Square, Singapore 239920  
Phone 65-6-835-3011  
FAX 65-6-835-2711

- Vous pouvez raccorder jusqu'à 32 contrôleurs y compris un ordinateur-serveur.
- La longueur totale de câble ne doit pas dépasser 500 mètres.
- Utilisez des câbles à deux fils torsadés et blindés (AWG24 à AWG14 (égal aux sections de 0,205 à 2,081 mm<sup>2</sup>)).
- Fixez les terminateurs aux contrôleurs aux deux extrémités d'une série de contrôleurs raccordés en configuration ouverte. Par exemple, dans la configuration ci-dessus, raccordez un terminator à l'ordinateur-serveur et au connecteur No.30 (E5AN/EN : No.31) et ne raccordez pas de terminateurs aux connecteurs No.0 à 29 (E5AN/EN : No.1 à 30).