



このたびは、オムロン製品をお買い上げいただきまして、まことにありがとうございます。この取扱説明書では、この製品を使用する上で、必要な機能、性能、使用方法などの情報を記載しています。この製品は電圧の取扱いを要する機器であり、この取扱説明書をお読みになり、十分にご理解のうえ、正しく使用ください。

オムロン株式会社

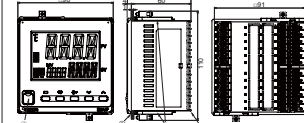
●警告表示の意味

詳細な使用法は別冊「形E5AC ユーザーズマニュアル」(カタログ番号:SGTD-740)を参照してください。

安全上の注意

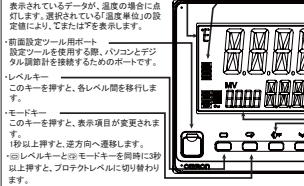
正しい取扱いをしなければ、この危険のために、時に軽微な程度の損傷をおこしたり、あるいは人的損傷を受ける恐れがあります。お読みになる前にこの取扱説明書をお読みになり、十分にご理解ください。

配線 ●外形寸法図



端子の外形は標準的な規格に準拠していません。製品と端子との接続には、ハンダ付端子を接続するための専用ツールを使用してください。...

フロント部の名称



操作メニュー

Table with columns for '入力種別' (Input Type), '仕様' (Specifications), '設定値' (Set Values), and '設定範囲' (Set Range). It lists various input types like Pt100, JPt100, K, J, T, E, L, N, U, W, S, B, H, R, P, and their corresponding settings.

警報種別

Table with columns for '設定値' (Set Value), '警報種別' (Alarm Type), '警報出力機能' (Alarm Output Function), and '警報種別(X)が' (Alarm Type (X)). It details alarm settings for upper/lower limits, range, and slope.

●安全規格対応について
入力電圧 - リレー出力 - その他の端子相互間は絶縁化されていることを示します。

●他の機能
「高機能設定レベル」: モニター設定メニューおよびマニュアル設定メニューから、詳細な設定を行うことができます。

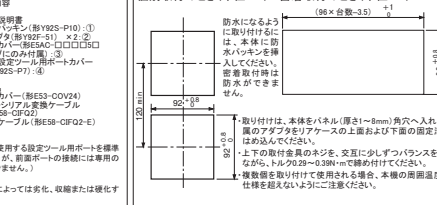
警告表示

●注意
誤電圧による電圧の増幅が起る恐れがあります。
●警告
誤電圧による電圧の増幅が起る恐れがあります。
●危険
誤電圧による電圧の増幅が起る恐れがあります。

ご承諾事項

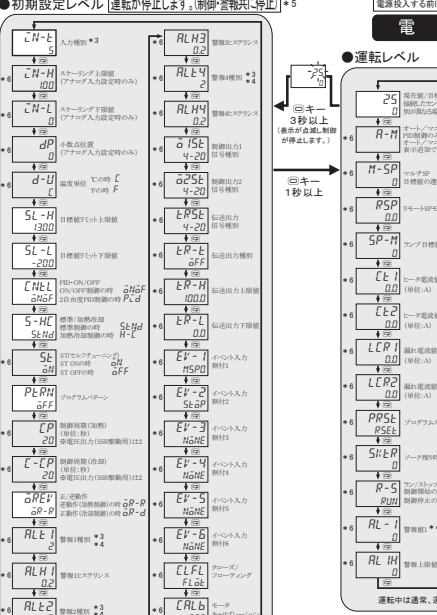
- 1. 本製品は、一般工業製品の用途にのみ設計されています。
2. 本製品は、本製品の仕様範囲内で使用してください。
3. 本製品は、本製品の仕様範囲内で使用してください。

取り付け



- 動作表示灯
●STOP 制御停止表示
●警報出力機能
●警報出力機能
●警報出力機能

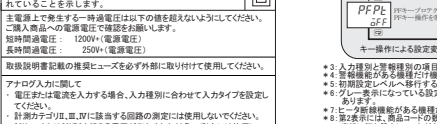
初期設定レベル



電源投入



調整レベル



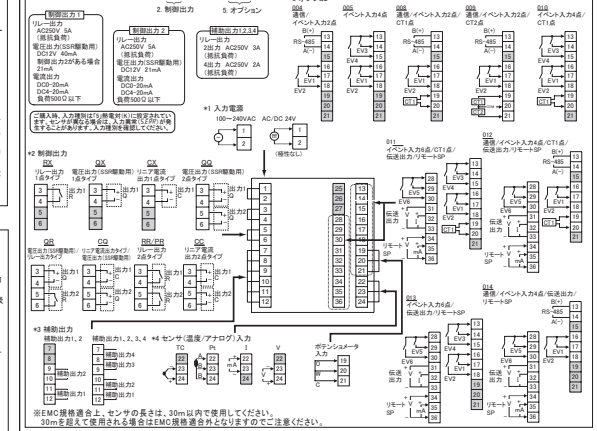
プロテクトレベル



安全上の要点

- 1. 誤電圧による電圧の増幅が起る恐れがあります。
2. 誤電圧による電圧の増幅が起る恐れがあります。
3. 誤電圧による電圧の増幅が起る恐れがあります。

接続 (機種によって端子の用途は異なります) フレー表示の端子には接続しないでください。



異常時の表示について (トラブルシューティング)

Table with columns for '異常発生時' (Abnormality Occurrence), '表示内容' (Display Content), '原因' (Cause), and '異常時の対応' (Abnormality Response). It lists various error codes like E333, E111, etc., and their corresponding actions.

オムロン株式会社

お問い合わせ先
TEL: 020-919-066
FAX: 055-982-5015
Web: www.automation.omron.com