

OMRON

形 E6C3-A

ロータリエンコーダ

取扱説明書

このたびは、本製品をお買い上げいただきまして、まことにありがとうございます。
ご使用に際しては、次の内容をお守りください。
-電気の知識を有する専門家がお取り扱いください。
-この取扱説明書をよくお読みになり、十分にご理解のうえ、正しくご使用ください。
-この取扱説明書はいつでも参照できるように大切に保管してください。

オムロン株式会社



© OMRON Corporation 2002 All Rights Reserved.

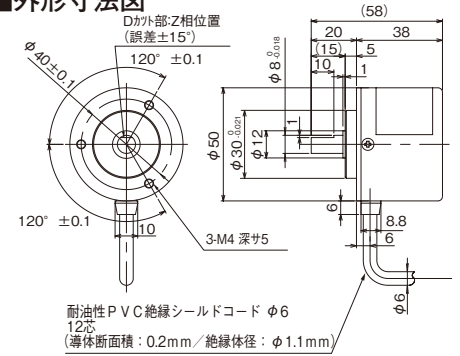
安全上の要点

- (1) 定格電圧を超えて、使用しないでください。定格電圧範囲以上の電圧を印加すると、破裂したり、焼損したりするおそれがあります。
- (2) 高圧線、動力線と平行して配線しますと誘導を受け誤動作または破損の原因になる場合がありますので別配線をしてください。
- (3) 使用電源にサージが発生する場合、電源間にサージアブソーバを接続してサージを吸収してください。またノイズ等を避けるためにも形E6C3の配線はできるだけ短くして使用してください。
- (4) 電源の投入時、断時に誤パルスが生じる場合がありますので後続の機器は電源の投入、断時から0.1秒後、0.1秒前でご使用ください。

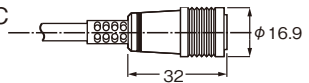
使用上の注意

- (1) 本製品は精密品で構成されていますので取扱いには十分注意してください。
- (2) 本体には水滴や油がかからないように使用してください。
- (3) 電源の極性など誤配線をしないでください。破裂したり、焼損したりする恐れがあります。
- (4) 配線は電源OFFの状態で行ってください。電源ONの場合、出力線が電源に触れると、出力回路が破損することがあります。
- (5) 負荷を短絡させないでください。破裂したり、焼損したりする恐れがあります。
- (6) 本体を固定し、コード配線される場合、コードを30N以上の力で引張らないでください。
- (7) 本体をねじ締めで固定される場合の締付トルクは0.5N・m以下にしてください。
- (8) シャフトに過大な荷重がかからないようにしてください。破損する恐れがあります。
特にチェーン・タイミングベルトおよびギヤで結合される場合は必ず一度別の軸受で受けカップリングを介して結合してください。
- (9) シャフトと相手軸との間で偏芯、偏角等がある場合(直接結合、あるいはカップリングを介する場合共に)回転中にシャフトに過大な荷重がかかり、破損する恐れがあります。取付時には十分注意してください。
- (10) シャフトにカップリングを挿入する場合ハンマーで叩くなど衝撃を加えないでください。
- (11) カップリングの取り付け・取り外しの際には、必要以上の曲げ・圧縮・引張り力をかけないでください。

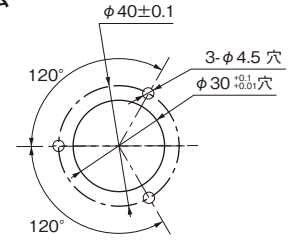
■外形寸法図



・E6C3-AG5C-C



■取付寸法



■出力コード

1.コードは下記の通りとなっています。

出力コード	分解能	コードNo.
バイナリ	32	1~32
	40	1~40
	256	0~255
BCD	6	0~5
	8	0~7
	12	0~11
グレイ	256	0~255
	360	76~435 (76余リグレイ)
	720	152~871 (152余リグレイ)
	1024	0~1023

2. AN1E、AN2Eについては回転方向指定入力(桃)をH(Vcc)に接続することによりCW方向にて出力コード増加、L(0V)に接続することによりCW方向にて出力コード減少とすることができます。
AN1E:H=1.5~5V L=0~0.8V
AN2E:H=2.2~1.2V L=0~1.2V
3. AN1E、AN2EについてはLSB(2°コード)が変化してから10μs以上後でコードの読みとりを行って下さい。

■定格

	E6C3-AG5C-C	E6C3-AG5C	E6C3-AN5C	E6C3-AB5C	E6C3-AG5B	E6C3-AN5B	E6C3-AB5B	E6C3-AN1E	E6C3-AN2E
電源電圧	DC12~24V (±15% / -10%)							DC5V (±5%)	DC12V (±10%)
消費電流	70mA以下								
分解能	256,360	256,360,720,1024	32,40	6,8,12	256,360,720,1024	32,40	6,8,12	256	
出力コード	グレイ		バイナリ	BCD	グレイ	バイナリ	BCD	バイナリ	
出力形態	NPNオープンコレクタ出力				PNPオープンコレクタ出力			電圧出力	
出力容量	印加電圧: DC30V max. シンク電流: 35mA max. 残留電圧: 0.4V以下 (シンク電流35mA時)				シンク電流: 35mA max. 残留電圧: 0.4V以下 (シンク電流35mA時)			出力抵抗: 2.4kΩ 出力抵抗: 8.2kΩ シンク電流: 35mA max. 残留電圧: 0.4V以下 (シンク電流35mA時)	
最高応答周波数	20kHz							10kHz	
論理	負論理				正論理				
回転方向	CW (シャフトから見て右回転) で出力コード増加							回転方向指定入力により切り替え	
起動トルク	10mN・m以下 (常温)、30mN・m以下 (低温)								
軸許容量	ラジアル								
	80N								
許容最高回転数	50N								
	5000r/min								
周囲温度	動作時: -10~+70°C、保存時: -25~+85°C (ただし、氷結しないこと)								
周囲湿度	35~85%RH (ただし、結露しないこと)								
保護構造	IEC60529規格 IP65 (JEM規格IP65防滴、防油)								
接続方法	コネクタ接続タイプ		コード引き出しタイプ						
付属品	取扱説明書								

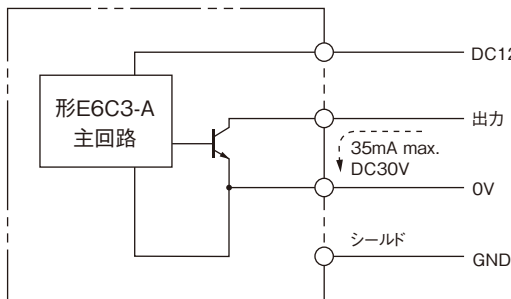
■接続

形式	出力信号	
	形E6C3-AG5C-C	
コネクタピンNo.	8ビット (256)	9ビット (360)
1	短絡	非接続
2		2 ⁸
3	2 ⁵	2 ⁵
4	2 ¹	2 ¹
5	2 ⁰	2 ⁰
6	2 ⁷	2 ⁷
7	2 ⁴	2 ⁴
8	2 ²	2 ²
9	2 ³	2 ³
10	2 ⁶	2 ⁶
11	シールド (GND)	シールド (GND)
12	DC12~24V	DC12~24V
13	0V (COMMON)	0V (COMMON)

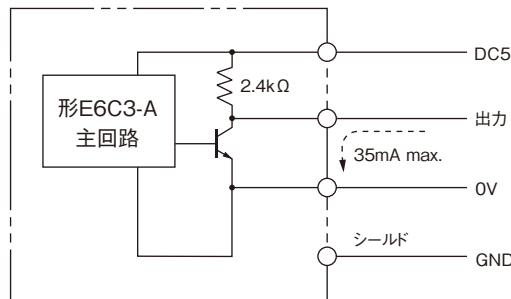
形式	出力信号								
	形E6C3-AG5C/AG5B			形E6C3-AN5C/AN5B	形E6C3-AB5C/AB5B		形E6C3-AN1E/AN2E		
線色	8ビット (256)	9ビット (360)	10ビット (720, 1024)	6ビット (32, 40)	3ビット (6, 8)	5ビット (12)	8ビット (256)		
茶	2 ⁰	2 ⁰	2 ⁰	2 ⁰	2 ⁰	2 ⁰	2 ⁰		
橙	2 ¹	2 ¹	2 ¹	2 ¹	2 ¹	2 ¹	2 ¹		
黄	2 ²	2 ²	2 ²	2 ²	2 ²	2 ²	2 ²		
緑	2 ³	2 ³	2 ³	2 ³	2 ³	非接続	2 ³		
青	2 ⁴	2 ⁴	2 ⁴	2 ⁴	2 ⁴	非接続	2 ⁴		
紫	2 ⁵	2 ⁵	2 ⁵	2 ⁵	2 ⁵	非接続	2 ⁵		
灰	2 ⁶	2 ⁶	2 ⁶	パリティ	位置決め	位置決め	2 ⁶		
白	2 ⁷	2 ⁷	2 ⁷	ストローブ	ストローブ	ストローブ	2 ⁷		
桃	非接続	2 ⁸	2 ⁸	非接続	非接続	非接続	回転方向指定入力		
空(うす青)	非接続	非接続	2 ⁹	非接続	非接続	非接続	非接続		
—	シールド (GND)								
赤	DC12~24V							DC5V、DC12V	
黒	0V (COMMON)								

■出力回路

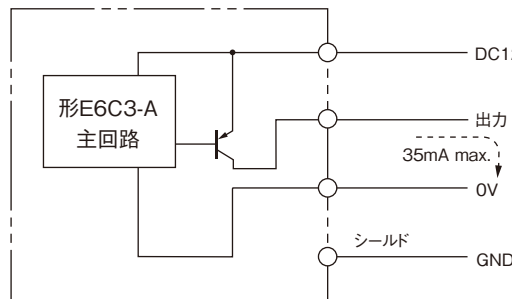
E6C3-A□5C/-C



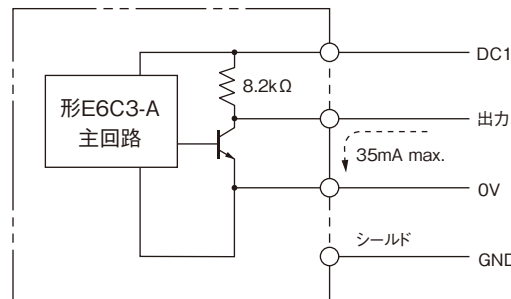
E6C3-AN1E



E6C3-A□5B



E6C3-AN2E



ご使用に際してのご承諾事項

- ①安全を確保する目的で直接的または間接的に人体を検出する用途に、本製品を使用しないでください。同用途には、当社センサカタログに掲載している安全センサをご使用ください。
 - ②下記用途に使用される場合、当社営業担当者までご相談の上仕様書などによりご確認いただくとともに、定格・性能に対し余裕を持った使い方や、万一故障があっても危険を最小にする安全回路などの安全対策を講じてください。
 - a) 屋外の用途、潜在的な化学的汚染あるいは電氣的妨害を被る用途またはカタログ、取扱説明書等に記載のない条件や環境での使用
 - b) 原子力制御設備、焼却設備、鉄道・航空・車両設備、医用機械、振動機械、安全装置、および行政機関や個別業界の規制に従う設備
 - c) 人命や財産に危険が及ぶシステム・機械・装置
 - d) ガス、水道、電気の供給システムや24時間連続運転システムなどの高い信頼性が必要な設備
 - e) その他、上記 a) ~ d) に準ずる、高度な安全性が必要とされる用途
- *上記は適合用途の条件の一部です。当社のベスト、総合カタログ・データシート等最新版のカタログ、マニュアルに記載の保証・免責事項の内容をよく読んでご使用ください。

オムロン株式会社 インダストリアルオートメーションビジネスカンパニー

●お問い合わせ先
カスタマサポートセンター
フリーコール **0120-919-066**
携帯電話・PHSなどではご利用いただけませんので、その場合は下記電話番号へおかけください。
電話 **055-982-5015** (通話料がかかります)
【技術のお問い合わせ時間】
■営業時間: 8:00~21:00
■営業日: 365日
■上記フリーコール以外のセンシング機器の技術窓口:
電話 **055-982-5002** (通話料がかかります)
【営業のお問い合わせ時間】
■営業時間: 9:00~12:00 / 13:00~17:30 (土・日・祝祭日は休業)
■営業日: 土・日・祝祭日 / 春期・夏期・年末年始休暇を除く

●FAXによるお問い合わせは下記をご利用ください。
カスタマサポートセンター お客様相談室 FAX 055-982-5051

●その他のお問い合わせ先
納期・価格・修理・サンプル仕様書は貴社のお取引先、または貴社担当オムロン営業員にご相談ください。

A 2009年10月

OMRON

Model E6C3-A

ROTARY ENCODER

INSTRUCTION SHEET

Thank you for selecting OMRON product. This sheet primarily describes precautions required in installing and operating the product. Before operating the product, read the sheet thoroughly to acquire sufficient knowledge of the product. For your convenience, keep the sheet at your disposal.

TRACEABILITY INFORMATION:
 Representative in EU: Omron Europe B.V. Wegalaan 67-69, 2132 JD Hoofddorp, The Netherlands
 Manufacturer: Omron Corporation, Shiohori Horikawa, Shimogyo-ku, Kyoto 600-8530 JAPAN
 Ayabe Factory, 3-2 Narutani, Nakayama-cho, Ayabe-shi, Kyoto 623-0105 JAPAN

The following notice applies only to products that carry the CE mark:
 Notice: This is a class A product. In residential areas it may cause radio interference, in which case the user may be required to take adequate measures to reduce interference.

© OMRON Corporation 2002 All Rights Reserved.

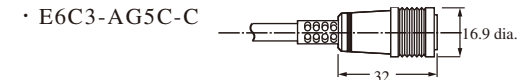
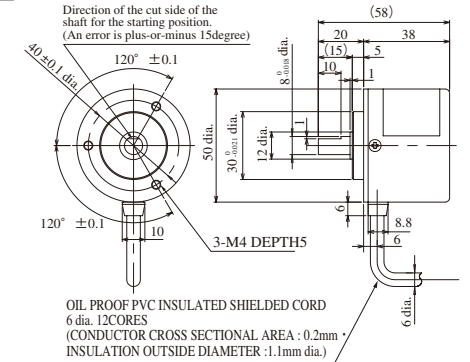
Precautions for Safe Use

- Do not use the product in excess of the rated voltage. Applying voltage beyond the rated voltage range may cause the product to break or burn.
- Avoid wiring the product's cables parallel to power lines or high-voltage lines. Doing so may cause the product to malfunction due to induction or may cause the damage the product.
- If surge occurs in the power supply, connect a surge absorber between the power supply terminals to absorb the surge. Minimize the wiring length to prevent the product from being affected by noise, etc.
- Since improper pulses may occur when the power is turned on or off, use the devices connected to this product at least 0.1 seconds before or after the power is turned on or off.

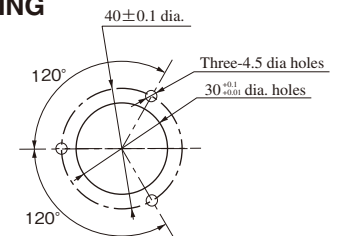
Precautions for Correct Use

- Since the product consists of high-precision components, handle it with utmost care.
- Be careful not to expose the product to water or oil.
- Be careful when wiring, such as being careful with the polarities of the power supply. Incorrect wiring may break or burn the product.
- Be sure to turn off the power supply before wiring. If the output line contacts the power supply line while the power is being supplied, the output circuit may be damaged.
- Do not short-circuit the load. Doing so may break or burn the product.
- If the product is mounted and wired with a cord, do not pull the cord with force greater than 30N.
- If securing the product with screws, tighten the screws to a torque of less than 0.5N · m.
- Be careful not to apply excessive load to the shaft. Excessive load may cause the product break.
- Especially when linking with a chain, timing belt, or gears, connect a separate bearing before the coupling to the product.
- If an installation error such as misalignment is too large, (in case using the coupling or without coupling) the shaft will be subjected to an excessive load which will damage it or shorten its service life. Be careful when installing.
- When inserting the shaft in the coupling, do not use excessive force (by striking it with hammer, for example).
- When installing or removing the coupling, do not apply an excessive being, compressing, or tensile force.

OUTLINE DRAWING



MOUNTING



OUTPUT CODE

1. Output code

Output code	Resolution	Address
Binary	32	1 to 32
	40	1 to 40
	256	0 to 255
BCD	6	0 to 5
	8	0 to 7
	12	0 to 11
Gray	256	0 to 255
	360	76 to 435 Gray code signal with a remainder of 76
	720	152 to 871 Gray code signal with a remainder of 152
	1024	0 to 1023

2. E6C3-AN1E and E6C3-AN2E have rotation direction input. When rotation direction is connected with H (Vcc), output code increases in clockwise direction. When rotation direction is connected with L (0V), output code decreases in clockwise direction.

AN1E: H=1.5 to 5V L=0 to 0.8V

AN2E: H=2.2 to 12V L=0 to 1.2V

3. Output codes should be read more than 10 μs after the LSB code signal (2ⁿ) turns on or off, in case AN1E and AN2E.

RATINGS

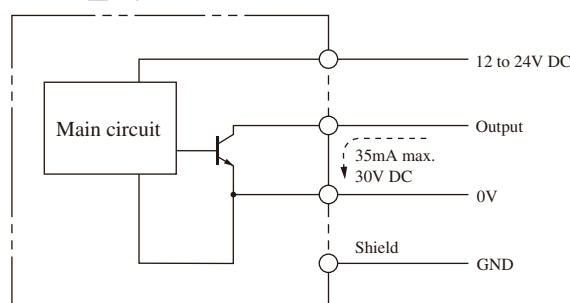
	E6C3-AG5C-C	E6C3-AG5C	E6C3-AN5C	E6C3-AB5C	E6C3-AG5B	E6C3-AN5B	E6C3-AB5B	E6C3-AN1E	E6C3-AN2E
Supply voltage	12 to 24V DC (+15% / -10%)							5V DC (±5%)	12V DC (±10%)
Current consumption	70mA max.								
Resolution	256,360	256,360,720,1024	32,40	6,8,12	256,360,720,1024	32,40	6,8,12	256	
Output code	Gray		Binary	BCD	Gray	Binary	BCD	Binary	
Output configuration	NPN open-collector output				PNP open-collector output			Voltage output	
Output capacity	Applied voltage: 30V DC max. I sink: 35mA max. Residual voltage: 0.4V max. (I sink 35mA)				I sink: 35mA max. Residual voltage: 0.4V max. (I sink 35mA)			Output resistance: 2.4kΩ Output resistance: 8.2kΩ I sink: 35mA max. Residual voltage: 0.4V max. (I sink 35mA)	
Maximum response frequency	20kHz							10kHz	
Output logic	Negative logic				Positive logic				
Rotation direction	Output code increases in clockwise direction when viewed from shaft.							Selectable by rotation direction (reverse control) input	
Starting torque	10mN · m max. (at room temperature), 30mN · m max. (at low temperature)								
Shaft loading	Radial	80N							
	Axial	50N							
Maximum permissible rotation	5000r/min								
Ambient temperature	Operating: -10 to 70°C, Storage: -25 to 85°C with no icing								
Ambient humidity	35% to 85% RH with no condensation								
Degree of protection	IEC60529 IP65								
Connection method	Connector	Code							
Accessory	Instruction sheet								

WIRING

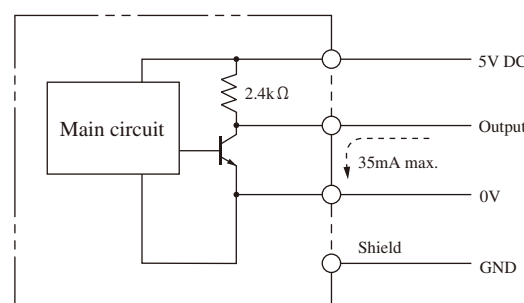
Pin number	Output		Line color	Output						
	E6C3-AG5C-C			E6C3-AG5C/AG5B			E6C3-AN5C/AN5B	E6C3-AB5C/AB5B		E6C3-AN1E/AN2E
	8bit (256)	9bit (360)		8bit(256)	9bit(360)	10bit(720, 1024)	6bit(32, 40)	3bit(6, 8)	5bit(12)	8bit(256)
1	Connected	Non-connected	Brown	2 ⁰	2 ⁰	2 ⁰	2 ⁰	2 ⁰	2 ⁰	2 ⁰
2		2 ⁸	Orange	2 ¹	2 ¹	2 ¹	2 ¹	2 ¹	2 ¹	2 ¹
3	2 ⁵	2 ⁵	Yellow	2 ²	2 ²	2 ²	2 ²	2 ²	2 ²	2 ²
4	2 ¹	2 ¹	Green	2 ³	2 ³	2 ³	2 ³	Non-connected	2 ³	2 ³
5	2 ⁰	2 ⁰	Blue	2 ⁴	2 ⁴	2 ⁴	2 ⁴	Non-connected	2 ⁰ × 10	2 ⁴
6	2 ⁷	2 ⁷	Purple	2 ⁵	2 ⁵	2 ⁵	2 ⁵	Non-connected	Non-connected	2 ⁵
7	2 ⁴	2 ⁴	Gray	2 ⁶	2 ⁶	2 ⁶	Parity	Position	Position	2 ⁶
8	2 ²	2 ²	White	2 ⁷	2 ⁷	2 ⁷	Strobe	Strobe	Strobe	2 ⁷
9	2 ³	2 ³	Pink	Non-connected	2 ⁸	2 ⁸	Non-connected	Non-connected	Non-connected	Reverse control
10	2 ⁶	2 ⁶	Pale blue	Non-connected	Non-connected	2 ⁹	Non-connected	Non-connected	Non-connected	Non-connected
11	Shield(GND)	Shield(GND)	—	Shield (GND)						
12	12 to 24V DC	12 to 24V DC	Red	12 to 24V DC						
13	0V(COMMON)	0V(COMMON)	Black	0V(COMMON)						

OUTPUT CIRCUIT DIAGRAM

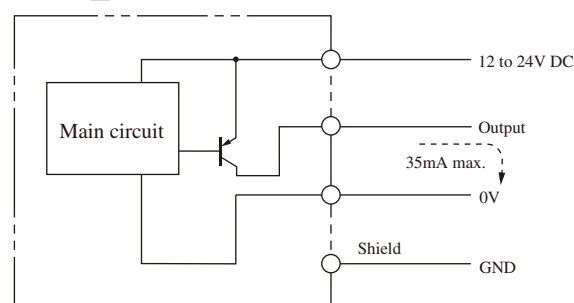
E6C3-A□5C/-C



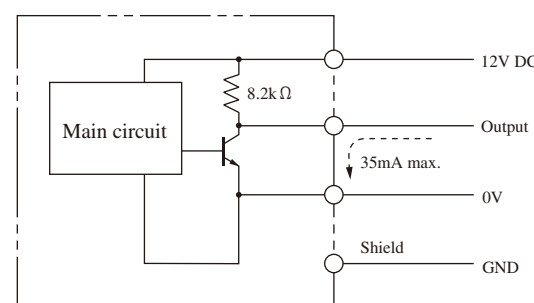
E6C3-AN1E



E6C3-A□5B



E6C3-AN2E



Suitability for Use

THE PRODUCTS CONTAINED IN THIS SHEET ARE NOT SAFETY RATED. THEY ARE NOT DESIGNED OR RATED FOR ENSURING SAFETY OF PERSONS, AND SHOULD NOT BE RELIED UPON AS A SAFETY COMPONENT OR PROTECTIVE DEVICE FOR SUCH PURPOSES. Please refer to separate catalogs for OMRON's safety rated products.

OMRON shall not be responsible for conformity with any standards, codes, or regulations that apply to the combination of the products in the customer's application or use of the product.

Take all necessary steps to determine the suitability of the product for the systems, machines, and equipment with which it will be used. Know and observe all prohibitions of use applicable to this product.

NEVER USE THE PRODUCTS FOR AN APPLICATION INVOLVING SERIOUS RISK TO LIFE OR PROPERTY WITHOUT ENSURING THAT THE SYSTEM AS A WHOLE HAS BEEN DESIGNED TO ADDRESS THE RISKS, AND THAT THE OMRON PRODUCT IS PROPERLY RATED AND INSTALLED FOR THE INTENDED USE WITHIN THE OVERALL EQUIPMENT OR SYSTEM.

See also Product catalog for Warranty and Limitation of Liability.

- EUROPE
OMRON EUROPE B.V. Sensor Business Unit
Carl-Benz Str.4, D-71154 Nufringen Germany
Phone: 49-7032-811-0 Fax: 49-7032-811-199
- NORTH AMERICA
OMRON ELECTRONICS LLC
One Commerce Drive Schaumburg, IL 60173-5302 U.S.A.
Phone: 1-847-843-7900 Fax: 1-847-843-7787
- ASIA-PACIFIC
OMRON ASIA PACIFIC PTE. LTD.
No. 438A Alexandra Road #05-05-08(Lobby 2),
Alexandra Technopark, Singapore 119967
Phone: 65-6835-3011 Fax: 65-6835-2711
- CHINA
OMRON(CHINA) CO., LTD.
Room 2211, Bank of China Tower,
200 Yin Cheng Zhong Road,
PuDong New Area, Shanghai, 200120, China
Phone: 86-21-5037-2222 Fax: 86-21-5037-2200

OMRON Corporation

© OCT, 2009