

OMRON

形 FQ2-S1□□□□□ FQ2-S2□□□□□

スマートカメラ

取扱説明書

このたびは、本製品をお買い上げいただきまして、まことにありがとうございます。
ご使用に際しては、次の内容をお守りください。

- ・電気の知識を有する専門家がお取扱いください。
- ・この取扱説明書をよくお読みになり、十分にご理解のうえ、正しくご使用ください。
- ・この取扱説明書はいつでも参照できるように大切に保管してください。





9908929-0H

オムロン株式会社
© OMRON Corporation 2012-2015 All Rights Reserved. ①

安全上のご注意

警告 正しい取扱いをしなければ、この危険のために、軽傷・中程度の傷害を負ったり万一の場合には重傷や死亡に至る恐れがあります。また、同様に重大な物的損害をもたらす恐れがあります。

警告 センサは可視光を放射しており、まれに目に悪影響を及ぼす恐れがあります。センサの照射光を直視しないでください。被写体が鏡面反射体の場合は、反射光が目に入らないようにしてください。

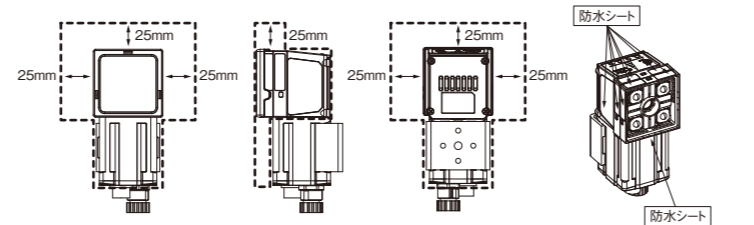
安全上の要点

- 以下に示すような項目は安全を確保する上で必要なことですので必ず守ってください。
- 設置環境について
 - ・引火性、爆発性ガスの環境では使用しないでください。
 - ・操作や保守の安全を確保するため、高電圧機器や動力機器から離して設置してください。
 - ・取付ネジは、本書に記載されている規定のトルクで締め付けてください。
 - 電源および配線について
 - ・ケーブルを脱着するときは必ず本体の電源を切ってください。
 - ・電源の逆接続はしないでください。オープンコレクタ出力は、負荷を短絡させないでください。
 - ・高圧線、動力線と当製品の配線は別配線としてください。同一配線あるいは同一ダクトにすると誘導を受け、誤動作あるいは破損の原因になることがあります。
 - ・負荷は定格以下で使用してください。
 - ・指定した電源電圧で使用してください。
 - ・配線は指定サイズの圧着端子を付けてください。然り合わせだけの電線を直接電源や端子台に接続しないでください。
 - ・電源は、高電圧が発生しないよう対策(安全超低電圧回路)されている直流電源装置から供給してください。
 - ・システム全体で、UL認定が必要なときは、ULクラスⅡの直流電源装置をお使いください。
 - ・本製品は他の商品と一緒にせず、単独の電源で使用してください。
 - 取り付けについて
 - ・本体側面に貼付している防水シートを剥がしたり、傷つけないでください。機器内部にゴミやホコリ、水滴が入り、故障する恐れがあります。
 - ・ケーブルを外している時は必ずコネクタキャップを装着してください。コネクタキャップを外すと異物の進入により誤動作、故障するおそれがあります。
 - その他
 - ・原子力や、人命に関わる安全回路には使用しないでください。
 - ・本製品を分解、加圧変形、焼却、修理、改造したりしないでください。
 - ・専用のタッチファインダ(形FQ□-D)、ケーブル(形FQ-WN、形FQ-WD)を使用してください。専用品以外を使用すると誤動作や故障の原因になります。
 - ・廃棄するときは、産業廃棄物として処理してください。
 - ・異臭がする、本体が非常に熱くなる、煙が出るなどの異常が起こった場合、すぐに使用を中止し、電源を切った状態で当社支店・営業所までご相談ください。
 - ・機器表面は熱くなるため、使用中は触らないでください。

使用上の注意

製品が動作不能、誤動作、または性能・機器への悪影響を防ぐため、以下のことを守ってください。

- 設置場所について
 - 次のような場所には設置しないでください。
 - ・周囲温度が定格の範囲を越える場所
 - ・相対湿度が35～85%RHの範囲を超える場所
 - ・塵埃、塩分、鉄粉がある場所
 - ・直射日光が当たる場所や暖房器具のそば
 - ・強い外乱光(レーザー光、アーク溶接光、紫外光など)がある場所
 - ・水・油・化学薬品の飛沫やミスト雰囲気がある場所
 - ・温度変化が急激な場所(結露する場所)
 - ・腐食性ガス、可燃性ガスがある場所
 - ・振動や衝撃が直接加わる場所
 - ・強磁界、強電界がある場所
- 電源および接続、配線について
 - ・スイッチングレギュレータをご使用の際は、スイッチングレギュレータのFG端子を接地してください。
 - ・電源ラインにサージがある場合は使用環境に応じてサージアブソーバを接続してご使用ください。
 - ・配線後は電源を投入する前に、電源の正誤、負荷短絡などの誤接続の有無、負荷電流の適正について確認を行ってください。誤配線などで故障するおそれがあります。
 - ・イーサネットケーブルの両端、および入出力ケーブルのカメラ側に、フェライトコア(TDK製ZCAT2035-0930A相当品)を装着してご使用ください。
 - ・FQ2-S1/S2シリーズのスマートカメラはセンサデータユニット(形FQ-SDU)と接続できません。
- 光軸、検出範囲について
 - ・光軸中心はセンサごとにはばらつくことがありますので、取り付けるときは必ずタッチファインダの液晶モニター及び専用ソフトの画像表示で画像の中心と検出範囲を確認してください。
- ピント調整ボリュームについて
 - ・ピント調整ボリュームは0.1N・m以下で回してください。破損する恐れがあります。
- 保守点検について
 - ・センサやタッチファインダの清掃には、シンナー、アルコール、ベンジン、アセトン、灯油類は使用しないでください。
 - ・小さなゴミやホコリは、柔らかい布で丁寧にふきとってください。強くふくことは避けてください。キズがつくと誤検出の原因になります。
- 周囲温度変化による光軸変動への影響について
 - ・本製品は材料の性質上、周囲温度の変化により光軸中心が数画素変化することがあります。
- 撮像素子について
 - ・本製品はCMOSイメージセンサ(受光素子)の仕様上、計測条件や感度により線が入ることがありますが、製品の欠陥や故障ではありません。また、画素欠陥が複数存在することがありますが、製品の欠陥や故障ではありません。
- カメラ設置について
 - ・高湿度で温度変化が激しい環境下において、前面プレート内部がまれに曇るおそれがあります。下図に示した点線範囲内に物(専用取り付け金具除く)を設置しないでください。前面プレート内部が曇る恐れがあります。

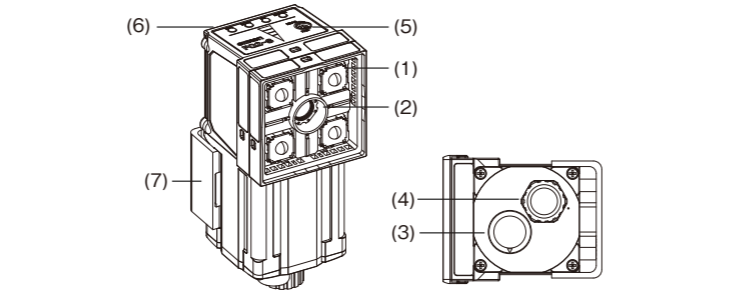


LEDの安全について

本製品はIEC62471により、リスクグループ2に分類されます。

CAUTION
Possibly hazardous optical radiation emitted from this product
Risk Group 2 IEC 62471

■各部の名称と機能



No.	名称	説明
(1)	照明部	照明用のLEDがこの部分に取り付けられています。
(2)	受光部	この部分から画像を取り込みます。
(3)	入出力ケーブル用コネクタ	入出力ケーブルを使用して、センサの電源や外部装置と接続するときに使用します。専用入出力ケーブル:形FQ-WD
(4)	イーサネットケーブル用コネクタ	イーサネットケーブルを使用して、センサとタッチファインダまたはパソコンと接続するときに使用します。専用イーサネットケーブル:形FQ-WN
(5)	ピント調整ボリューム	撮影画像のピントを調整するときに使用します。
(6)	動作表示灯	総合判定出力(OR)信号のON時にオレンジ色で点灯します。
	ETN	イーサネット通信時にオレンジ色で点灯します。
	ERROR	エラー発生時に赤色で点灯します。
	BUSY	センサが処理を実行中に緑色で点灯します。 ※BUSY表示灯はRUN表示灯に割り当てを変更できます。初期値はBUSY表示灯に設定されています。[RUN]設定時は運転中に緑色で点灯します。
(7)	取付用金具	センサを固定するために使用します。取付用金具はセンサの前面、右側面、左側面、背面の4方向すべてに取り付けることができます。

■電源接続(スイッチングレギュレータ接続時)

次の電源は推奨電源です(別売)

項目	説明
推奨電源	形SBVS-06024 (オムロン製 DC24V 2.5A)
外部電源端子台ネジ	M4(締付けトルク1.2N・m)

■定格/性能

項目	単機能モデル		標準モデル	
	NPNタイプ	PNPタイプ	NPNタイプ	PNPタイプ
形式	FQ2-S1□□□□	FQ2-S15□□□□	FQ2-S2□□□□	FQ2-S25□□□□
視野設置距離	光学図表(ユーザーズマニュアルに記載)を参照			
主な機能	検査アイテム	形状サーチⅢ、形状サーチⅡ、サーチ、センシティブサーチ、エッジ位置、エッジ幅、エッジ本数、面積、色平均・偏差、ラベリング		
	同時に計測できる数	1	32	
	位置ずれ修正	あり(回転位置修正、エッジ位置修正、線形歪み補正)		
	シーン登録数 *4	8	32	
画像撮影	画像処理方式	リアルカラー		
	画像フィルタ	ハイダイナミックレンジ機能(HDR)、前処理、ホワイトバランス、カラーグレーディング、偏光フィルタ(アタッチメント)、明るさ補正		
	撮像素子	1/3インチカラーCMOS		
	シャッター機能	内蔵照明消灯時:1/1~1/5000(sec)	内蔵照明点灯時:1/250~1/5000(sec)	
照明	処理分解能	752(H)×480(V)		
	部分取込機能	あり(水平方向)		
	画像表示	ズームイン/ズームアウト/ズームフィット、180°回転		
補助機能	照明点灯方式	バルブ点灯		
	照明色	白色		
データロギング機能	計測結果のロギング	統計データ、テスト計測、I/Oモニター、パスワード機能、シミュレーションソフト、センサエラー履歴、キャリブレーション、演算(四則演算、算出関数、三角関数、論理関数)		
	画像のロギング	センサ本体:1000件(タッチファインダ使用時、SDカードの容量が許す限り保存可能) センサ本体:20枚(タッチファインダ使用時、SDカードの容量が許す限り保存可能)		
計測のトリガ	外部トリガ(単発、連続) 通信トリガ(イーサネット無手順(TCP)、イーサネット無手順(UDP)、イーサネット無手順(FINS/TCP)、EtherNet/IP、PLCリンク、PROFINET)			
入出力仕様	入力信号	7本 単発計測入力(TRIG)、制御コマンド入力(IN0~5)		
	出力信号	3本*1 制御出力(BUSY)、総合判定出力(OR)、エラー出力(ERROR)		
	イーサネット仕様	100BASE-TX/10BASE-T		
	通信機能	イーサネット無手順(TCP)	イーサネット無手順(UDP)	
入力仕様	イーサネット無手順(FINS/TCP)	EtherNet/IP PLCリンク PROFINET		
	接続方式	*2を参照		
表示灯	専用コネクタケーブル	電源、I/O用:1本(形FQ-WD□□□□) タッチファインダまたはパソコン接続用:1本(形FQ-WN□□□□)		
	*3	BUSY表示灯(BUSY/緑)、判定結果表示灯(OR/オレンジ)、エラー表示灯(ERROR/赤)、イーサネット通信表示灯(ETN/オレンジ)		
定格	電源電圧	DC21.6V~26.4V(ただし、リップル含む)		
	絶縁抵抗	リード線一括とケース間:0.5MΩ(250Vメガにて)		
耐環境性	消費電流	2.4A以下		
	周囲温度範囲	動作時:0~50℃ 保存時:25~65℃(ただし氷結、結露しないこと)		
	周囲湿度範囲	動作時、保存時:35~85%RH(ただし結露しないこと)		
	周囲雰囲気	腐食性ガスのないこと		
	振動(耐久)	10~150Hz 片振幅0.35mm 3方向(X/Y/Z) 各8分10回		
	衝撃(耐久)	150m/s ² 6方向(上下、左右、前後)各3回		
材質	保護構造	IEC60529規格 IP67(ただし偏光フィルタアタッチメント装着時及びコネクタキャップ取外し時は除く)		
	センサ:PBT、PC、SUS 取付用金具:PBT、黄銅、ゴムスポンジ(EPDM系) 偏光フィルタアタッチメント:PBT、PC イーサネットコネクタ:耐油性ビニル混合物 I/Oコネクタ:非鉛耐熱PVC			
質量	200g以下			
付属品	*取付用金具(形FQ-XL)×1 *偏光フィルタアタッチメント(形FQ-XF1)×1 *取扱説明書(本誌) *SYSMAC会員登録シート			
LEDの安全性	リスクグループ2 (IEC62471)			

*1.出力信号3本(OUT0~2)は、各検査アイテムの個別判定、および画像入力許可出力(READY)、外部照明タイミング出力(STGOUT)に割り当てを変更できます。
*2.入出力仕様は次のとおりです。

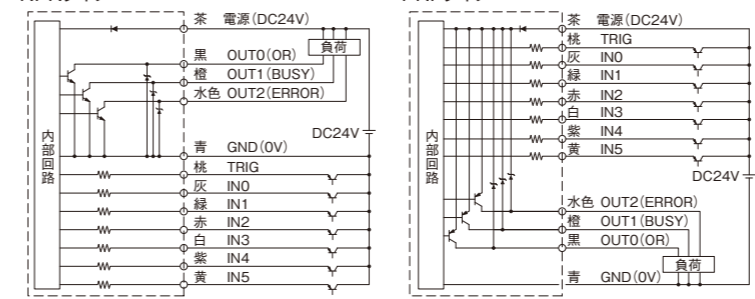
項目	NPNタイプ	PNPタイプ
入力仕様	ON時:OV短絡または1.5V以下 OFF時:開放(漏れ電流 0.1mA以下)	ON時:電源電圧短絡または電源電圧-1.5V以内 OFF時:開放(漏れ電流 0.1mA以下)
出力仕様	NPNオープンコレクタ DC30V 50mA以下、残留電圧1.2V以下	PNPオープンコレクタ DC30V 50mA以下、残留電圧1.2V以下

*3.BUSY表示灯はRUN表示灯(表示色:緑)に割り当てを変更できます。
*4.設定により全てのシーンに登録できない場合があります。

外部機器との接続
外部接続機器は専用品以外は使用しないでください。

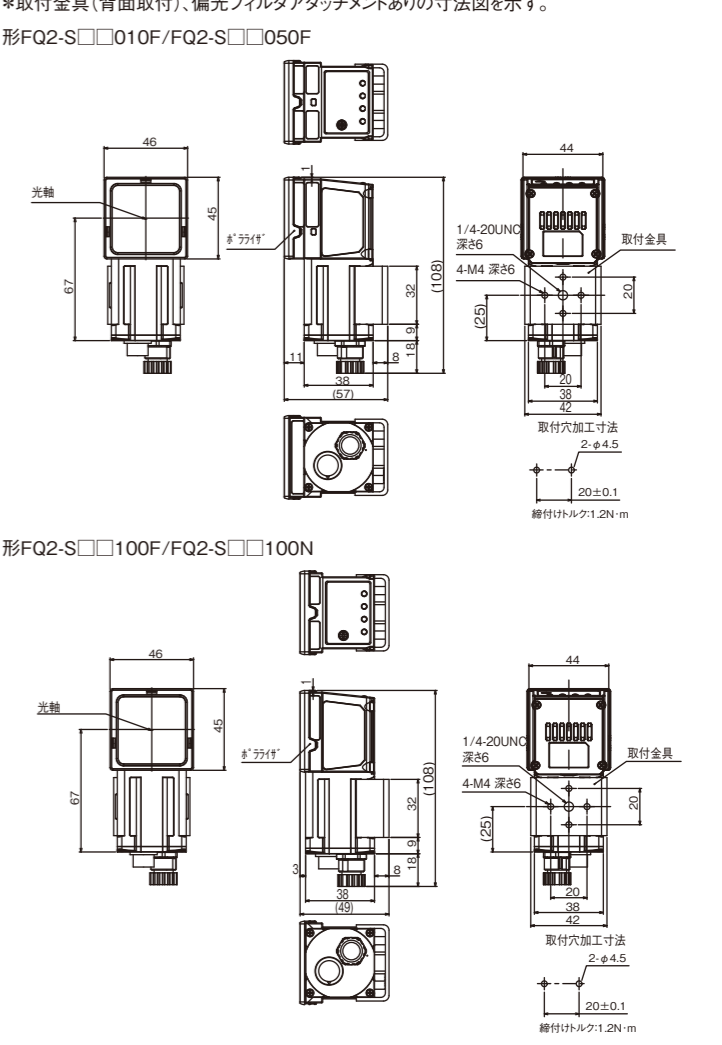
外部接続専用機器	形式	名称
	FQ□-D□□	
FQ-WD□□□		I/Oケーブル
FQ-WN□□□□		イーサネットケーブル

■入出力信号回路図



重要 チャタリング対策について
センサにはチャタリング対策機能が設けられていますが、100μs以上のチャタリング発生時は、チャタリングによる誤入力防止できません。(100μs未満の入力信号は無視し、100μs以上で入力信号と判断します。)
*入力信号には、必ず無接点(SSR、PLCトランジスタ出力)をご使用ください。有接点(リレー)を使用されると、接点のバウンドにより、計測実行中再度トリガ入力されることがあります。

■外形寸法図 (単位: mm)



ご承諾事項

当社商品は、一般工業製品向けの汎用品として設計製造されています。従いまして、次に掲げる用途での使用を意図しておらず、お客様が当社商品をこれらの用途に使用される際には、当社は当社商品に対して一切保証をいたしません。ただし、次に掲げる用途であっても当社の意図した特別な商品用途の場合や特別の合意がある場合は除きます。

- 高い安全性が必要とされる用途(例:原子力制御設備、燃焼設備、航空・宇宙設備、鉄道設備、昇降設備、娯楽設備、医用機器、安全装置、その他生命・身体に危険が及ぶる用途)
- 高い信頼性が必要な用途(例:ガス・水道・電気等の供給システム、24時間連続運転システム、決済システムほか権利・財産を取扱う用途など)
- 厳しい条件または環境での用途(例:屋外に設置する設備、化学的汚染を被る設備、電磁的妨害を被る設備、振動・衝撃を受ける設備など)
- カタログ等に記載のない条件や環境での用途

* (a)から(d)に記載されている他、本カタログ等記載の商品は自動車(二輪車含む。以下同し)向けではありません。自動車に搭載する用途には利用しないで下さい。自動車搭載用商品については当社営業担当者にご相談ください。
*上記は適合用途の条件の一部です。当社のベスト、総合カタログ、データシート等最新版のカタログ、マニュアルに記載の保証・免責事項の内容をよく読んでご使用ください。

オムロン株式会社 インダストリアルオートメーションビジネスカンパニー

●製品に関するお問い合わせ先
お客様相談室

フリーダイヤル **0120-919-066** クイック オムロン

携帯電話・PHS・IP電話などではご利用いただけませんので、下記の電話番号へおかけください。

電話 **055-982-5015** (通話料がかかります)

■営業時間: 8:00~21:00 ■営業日: 365日

●FAXやWebページでもお問い合わせいただけます。

FAX **055-982-5051** / www.fa.omron.co.jp

●その他のお問い合わせ
納期・価格・サンプル・仕様書は貴社のお取引先、または貴社担当オムロン販売員にご相談ください。
オムロン制御機器販売店やオムロン販売拠点は、Webページでご案内しています。

OMRON

Model **FQ2-S1**
FQ2-S2

Smart Camera

INSTRUCTION SHEET

Thank you for selecting OMRON product. This sheet primarily describes precautions required in installing and operating the product.

Before operating the product, read the sheet thoroughly to acquire sufficient knowledge of the product. For your convenience, keep the sheet at your disposal.

TRACEABILITY INFORMATION:

Importer in EU: OMRON Europe B.V. Wegalaan 67-69 2132 JD Hoofddorp, The Netherlands
 Manufacturer: OMRON Corporation, Shikokji Horikawa, Shimogyo-ku, Kyoto 600-8530 JAPAN

The following notice applies only to products that carry the CE mark: Notice: This is a class A product. In residential areas it may cause radio interference, in which case the user may be required to take adequate measures to reduce interference.

© OMRON Corporation 2012-2015 All Rights Reserved.

SAFETY PRECAUTIONS

Keys to Warning Symbols

WARNING Indicates a potentially hazardous situation which, if not avoided, could result in death or serious injury. Additionally, there may be severe property damage.

Warning Symbols

WARNING

The Sensor emits visible light which may on rare occasions have a harmful effect on the eyes. Do not look directly at the light emitted by the sensor. If the light projects onto a reflective surface, prevent the reflected light from entering a person's eyes.



Precautions for Safe Use

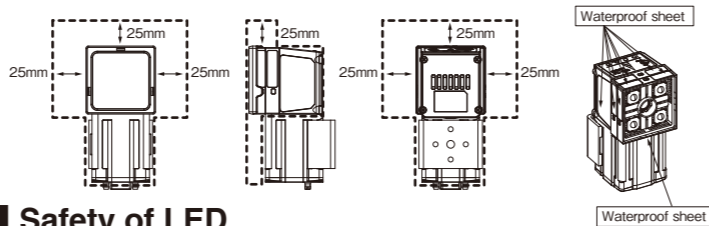
Always follow the rules below to ensure safety.

- Installation environment**
 - Do not use in a location where there is flammable or explosive gas.
 - To ensure safe operation and maintenance, install away from high-voltage equipment and power equipment.
 - Tighten the mounting screws to the torque specified in these instructions.
- Power and cable connections**
 - Always turn off the power of the unit before connecting or disconnecting cables.
 - Do not reverse the polarity of the power connection. Do not short the load of the open collector output.
 - Wire this product separately from the wiring of high-voltage wires and power wires. If wired together or in the same conduit, induction may occur and cause malfunctioning or damage.
 - Use a load that is equal to or less than the rating.
 - Use the specified power voltage.
 - Use the specified size of crimp terminals for wiring connections. Do not connect wires that have been simply twisted together directly to the power supply or terminal block.
 - Supply power from a DC power supply for which measures have been applied to prevent high voltages (e.g., a safety extra low voltage circuit).
 - If UL certification is required for the overall system, use a UL Class II DC power supply.
 - Use an independent power source for this product. Do not use a shared power source.
- Handling**
 - Do not peel off or damage the waterproof sheet attached to the side of the unit. Doing so may result in dirt, dust or water droplet entering inside the device, causing a failure of the unit.
 - Always attach the covers of I/O cable connector and Ethernet cable connector. This prevents extraneous material from making a failure of the sensor.
- Other Rules**
 - Do not use in safety circuits for atomic energy or that are critical for human life.
 - Do not attempt to disassemble, deform by pressure, incinerate, repair, or modify this product.
 - Use the dedicated touch finder (FQ-LD), cable (FQ-WN, FQ-WD). Sensor malfunction or damage may occur if any other devices or cables are used.
 - When disposing of the product, treat as industrial waste.
 - If you notice an abnormal condition such as a strange odor, extreme heating of the unit, or smoke, immediately stop using the product, turn off the power, and consult your dealer.
 - The device surface becomes hot during use. Do not touch.

Precautions for Correct Use

Observe the following to prevent failure, malfunctioning, and adverse effects on performance and the device.

- Installation site**
 - Do not install in the following locations:
 - Locations where the ambient temperature exceeds the rated temperature range.
 - Locations subject to sudden temperature changes (where condensation will form).
 - Locations where the relative humidity is below or above 35 to 85% RH.
 - Locations where there are corrosive or flammable gases.
 - Locations where there is dust, salt, or iron powder.
 - Locations where the device will be subject to direct vibration or shock.
 - Locations where there is strong scattered light (laser light, arc welding light, ultraviolet light, etc.)
 - Locations exposed to direct sunlight or next to a heater.
 - Locations where there is splashing or spraying of water, oil, or chemicals.
 - Locations where there is a strong electrical or magnetic field.
- Power and cable connections**
 - When using a switching regulator, ground the FG pin of the switching regulator.
 - If there are surges on your power line, connect a surge absorber as appropriate for your conditions of use.
 - Before turning on the power after the wiring is completed, verify that the power is correct, that there are no incorrect connections such as a shorted load circuit, and that the load current is suitable. Incorrect wiring may cause damage and failures.
 - Before use, mount ferrite cores (TDK's ZCAT2035-0930A or equivalent) at both ends of the Ethernet cable and the camera side of the input/output cable.
 - The FQ2-S1/S2 series Smart Camera cannot be connected to the sensor data unit (FQ-SDU).
- Optical axis and detection range**
 - There is a certain amount of deviation among sensors in the center of the optical axis. For this reason, when installing the sensor, be sure to check the center of the image and the detection range in the LCD monitor of the Touch Finder and in the sensor software.
- Focus adjustment screw**
 - Rotate the focus adjustment screw with the force of 0.1 N·m max. Otherwise damage may result.
- Maintenance and inspection**
 - Do not use thinner, alcohol, benzene, acetone, or kerosene to clean the sensor or Touch Finder.
 - If considerable foreign matter or dust collects on the image elements, use a blower brush (for camera lenses) to blow off the foreign matter. Avoid blowing it off with your breath.
 - Use a soft cloth or cotton for small dust or dirt and carefully wipe it off. Do not wipe it strong. If scratch occurs, it may cause false detection.
- Influence on optical axis variation due to ambient temperature changes**
 - By the nature of the materials of this product, the number of pixels on the center of the optical axis may vary due to ambient temperature changes.
- Image elements**
 - By the nature of specifications of the CMOS image sensor (light receiving element), lines may appear due to measurement conditions or sensitivity. This is not a defect or malfunction. Also pixel defects may exist, but this is not a defect or malfunction.
- Installation of camera**
 - In the environment with high humidity and intense temperature change, the inside of a front plate might uncommonly become cloudy.
 - Do not install an object (except for the dedicated mounting bracket) inside the dotted areas shown on the under figures. Doing so may result in fogging inside the front plate.

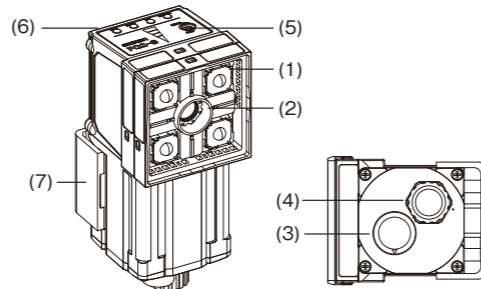


Safety of LED

The product is considered to be classified as Risk Group 2 by IEC62471.

CAUTION
Possibly hazardous optical radiation emitted from this product
Risk Group 2 IEC 62471

Part Names and Functions



No.	Name	Description								
(1)	Lighting	LEDs for illumination are mounted here.								
(2)	Camera lens	Lens with a focus feature.								
(3)	I/O Cable connector	An I/O Cable is used to connect the Sensor to the power supply and external devices. Dedicated I/O cable: FQ-WD								
(4)	Ethernet cable connector	An Ethernet cable is used to connect the Sensor to the Touch Finder or a computer. Dedicated Ethernet cable: FQ-WN								
(5)	Focus adjustment screw	Used to adjust the focus of the image.								
(6)	Operation indicators	<table border="1"> <tr> <td>OR</td> <td>Lights orange when the total judgment output (OR) signal is ON.</td> </tr> <tr> <td>ETN</td> <td>Lights orange during communication by Ethernet.</td> </tr> <tr> <td>ERROR</td> <td>Lights red when an error occurs.</td> </tr> <tr> <td>BUSY</td> <td>Lights green while the sensor is operating. * The BUSY indicator can be switched to RUN indicator. The initial value is set to BUSY indicator. The indicator lights green during operation for "RUN" setting.</td> </tr> </table>	OR	Lights orange when the total judgment output (OR) signal is ON.	ETN	Lights orange during communication by Ethernet.	ERROR	Lights red when an error occurs.	BUSY	Lights green while the sensor is operating. * The BUSY indicator can be switched to RUN indicator. The initial value is set to BUSY indicator. The indicator lights green during operation for "RUN" setting.
OR	Lights orange when the total judgment output (OR) signal is ON.									
ETN	Lights orange during communication by Ethernet.									
ERROR	Lights red when an error occurs.									
BUSY	Lights green while the sensor is operating. * The BUSY indicator can be switched to RUN indicator. The initial value is set to BUSY indicator. The indicator lights green during operation for "RUN" setting.									
(7)	Mounting Bracket	Used to secure the Sensor in place. The Mounting Bracket can be attached to the front, left side, right side, or back of the Sensor.								

Power connection(when a switching regulator is connected)

The following power supply is recommended (option)

Item	Description
Recommended Power Supply	S8VS-06024 (OMRON 24VDC 2.5A)
External power supply terminal screws	M4 (tightening torque: 1.2 N·m)

Ratings/Performance

Item	Single-function models		Standard models	
	NPN	PNP	NPN	PNP
Model	FQ2-S10□□□□	FQ2-S15□□□□	FQ2-S20□□□□	FQ2-S25□□□□
Field of view/installation distance	Refer to the optical diagram (listed in the User's Manual).			
Main functions	Inspection items	Shape search III, Shape search II, search, sensitive search, edge position, edge width, edge count, area, color average/deviation, labeling		
	Number of simultaneous inspections	1	32	
	Position compensation	Supported (Correcting rotational position and edge position, Linear correction)		
	Number of registered scenes *4	8	32	
	Image input	Real color		
Image filter	Image filter	High dynamic range function (HDR), pre-processing, white balance, color gray filter, Deflection filter (attachment), Brightness correction		
	Image elements	1/3-inch color CMOS		
	Shutter	Built-in lighting off: 1/1 to 1/50,000(sec) Built-in lighting on: 1/250 to 1/50,000(sec)		
	Processing resolution	752(H) x 480(V)		
	Partial capture function	Available (horizontal)		
	Image display	Zoom-in/Zoom-out/Fit, Rotating by 180°		
Illumination	Illumination method	Pulse illumination		
	Illumination color	White		
Auxiliary Functions	Statistical data, Test measurement, I/O monitor, Password function, Simulation software, Sensor error history, Calibration, Operations (four arithmetic operations, enumeration function, trigonometric function, logic function)			
Data logging	Measurement data	In Sensor: 1,000 items (If a Touch Finder is used, results can be saved up to the capacity of an SD card.)		
	Images	In Sensor: 20 images (If a Touch Finder is used, images can be saved up to the capacity of an SD card.)		
Measurement trigger	External trigger(single or continuous) Communication trigger(Ethernet non-procedure(TCP), Ethernet non-procedure(UDP), Ethernet non-procedure(FINS/TCP), EtherNet/IP, PLC-link, PROFINET)			
I/O specifications	Input signals	7 signals: Single measurement input(TRIG), Control command input(INO to IN5)		
	Output signals	3 signals *1: Control output (BUSY), Overall judgment output (OR), Error output (ERROR)		
	Ethernet specifications	100BASE-TX/10BASE-T		
	Communication function	Ethernet non-procedure(TCP) Ethernet non-procedure(UDP) Ethernet non-procedure(FINS/TCP) EtherNet/IP PLC-link PROFINET		
Input specifications	Input specifications	Refer to *2.		
	Output specifications	Special connector cables For power supply, I/O: 1 (FQ-WD□□□□) Touch Finder and computer: 1 cable (FQ-WN□□□□)		
	Connection method	Special connector cables		
Indicator	*3 BUSY indicator (BUSY/green), Judgment results indicator (OR/orange), ERROR indicator (ERROR/red), Ethernet communication indicator(ETN/orange)			
	Power supply voltage	21.6 to 28.4 VDC (including ripple)		
Ratings	Insulation resistance	Between all lead wires and case: 0.5 MΩ (at 250 V)		
	Current consumption	2.4A MAX		
	Ambient temperature range	Operating: 0 to 50°C Storage: -25 to 65°C (no icing or condensation)		
	Ambient humidity range	Operating and storage: 35% to 85% (with no condensation)		
	Ambient atmosphere	No corrosive gas		
Environmental immunity	Vibration resistance(destructive)	10 to 150 Hz, single amplitude: 0.35 mm in 3 directions (X, Y and Z), 10 sweeps each (8 min/sweep)		
	Shock resistance (destructive)	150m/s ² 3 times each in 6 directions (up/down, left/right, forward/backward)		
	Degree of protection	IEC 60529 IP67(except when the polarizing filter attachment is mounted or connector cap is removed.)		
	Materials	Sensor: PBT,PC,SUS Mounting bracket: PBT,brass,sponge rubber(EPDM) Deflection filter attachment: PBT, PC Ethernet connector: Oil resistant vinyl compound I/O connector: Lead free heat resistant PVC		
Weight	200 g max.			
Accessories	<ul style="list-style-type: none"> Mounting bracket (FQ-XL) x1 Deflection filter attachment (FQ-XF1) x1 Instruction manual (This Instruction Sheet) SYSMAC membership registration sheet 			
LED Safety	Risk Group 2 (IEC62471)			

*1. Allocations of the three output signals (OUT0 to 2) can be changed to individual judgment of each inspection item, image input enable output (READY), or external illumination timing output (STGOUT).
 *2. The following table gives the I/O specifications.

Item	NPN	PNP
Input specifications	ON: Shorted to 0 V, or 1.5 V max. OFF: Open (leakage current: 0.1 mA max.)	ON: Shorted to power supply voltage, or power supply voltage -1.5 V max. OFF: Open (leakage current: 0.1 mA max.)
	PNP open collector	PNP open collector
Output specifications	30 VDC, 50 mA max., residual voltage: 1.2 V max.	30 VDC, 50 mA max., residual voltage: 1.2 V max.

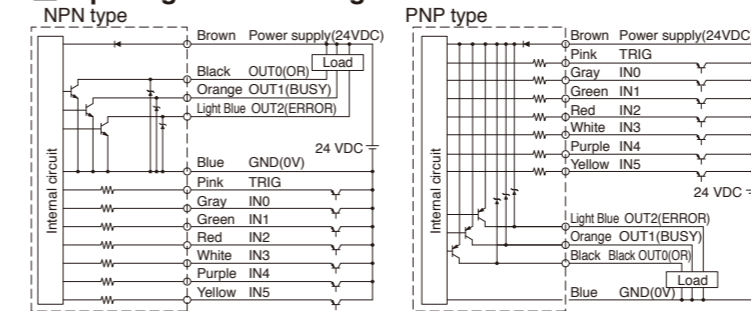
*3. The allocation of the BUSY indicator can be changed to the RUN indicator (green).
 *4. All scene may not be possible to be registered according to some settings.

Connection with external devices

Use only the dedicated external connecting devices.

Dedicated external connecting device	Model	Name
	FQ-D□□□	Touch finder
FQ-WD□□□□	I/O cable	
FQ-WN□□□□	Ethernet cable	

Input signal circuit diagram



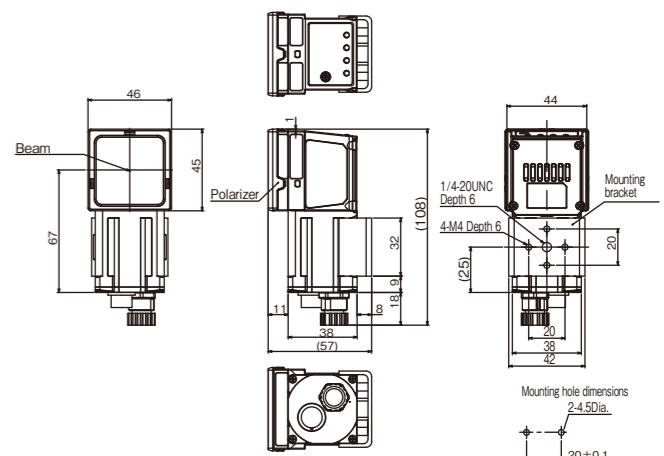
Important Measures to prevent chattering

- Although the sensor has a chatter prevention function, an incorrect input by chattering cannot be prevented when chattering of 100 μs or more occurs. (An input signal of less than 100 μs is ignored, and 100 μs or more is judged as an input signal.)
- Be sure to use a non-contact relay (SSR, PLC transistor output) for input signals. Using a relay with contacts may allow for additional trigger inputs during measurement due to a bound of the contacts.

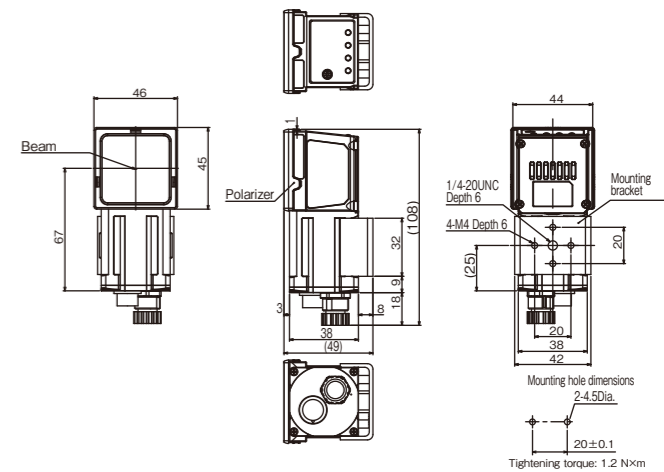
Dimensions

* Dimension diagram with mounting bracket (rear-side attachment) and polarizing filter attachment is shown. (Unit: mm)

FQ2-S□□010F/FQ2-S□□050F



FQ2-S□□100F/FQ2-S□□100N



Suitability for Use

Omron Companies shall not be responsible for conformity with any standards, codes or regulations which apply to the combination of the Product in the Buyer's application or use of the Product. At Buyer's request, Omron will provide applicable third party certification documents identifying ratings and limitations of use which apply to the Product. This information by itself is not sufficient for a complete determination of the suitability of the Product in combination with the end product, machine, system, or other application or use. Buyer shall be solely responsible for determining appropriateness of the particular Product with respect to Buyer's application, product or system. Buyer shall take application responsibility in all cases.

NEVER USE THE PRODUCT FOR AN APPLICATION INVOLVING SERIOUS RISK TO LIFE OR PROPERTY WITHOUT ENSURING THAT THE SYSTEM AS A WHOLE HAS BEEN DESIGNED TO ADDRESS THE RISKS, AND THAT THE OMRON PRODUCT(S) IS PROPERLY RATED AND INSTALLED FOR THE INTENDED USE WITHIN THE OVERALL EQUIPMENT OR SYSTEM. See also Product catalog for Warranty and Limitation of Liability.

OMRON Corporation Industrial Automation Company
 Tokyo, JAPAN Contact: www.ia.omron.com

- Regional Headquarters**
 - OMRON EUROPE B.V. Sensor Business Unit**
Carl-Benz-Str. 4, D-71154 Nufringen, Germany
Tel: (49) 7032-811-0/Fax: (49) 7032-811-199
 - OMRON ELECTRONICS LLC**
2895 Greenspoint Parkway, Suite 200
Hoffman Estates, IL 60169 U.S.A.
Tel: (1) 847-843-7900/Fax: (1) 847-843-7787
 - OMRON ASIA PACIFIC PTE. LTD.**
No. 438A Alexandra Road # 05-05/08 (Lobby 2),
Alexandra Technopark,
Singapore 119967
Tel: (65) 6835-3011/Fax: (65) 6835-2711
 - OMRON (CHINA) CO., LTD.**
Room 2211, Bank of China Tower,
200 Yin Cheng Zhong Road,
PuDong New Area, Shanghai, 200120, China
Tel: (86) 21-5037-2222/Fax: (86) 21-5037-2200