

OMRON

形 ZFV-LTL□□

スマートセンサ
形 ZFV-SC50□/90□用
オプション照明 (バー型照明)

取扱説明書

このたびは、本製品をお買い上げいただきまして、まことにありがとうございます。ご使用に際しては、次の内容をお守りください。

- ・電気の知識を有する専門家が扱ってください。
- ・この取扱説明書をよくお読みになり、十分にご理解のうえ、正しくご使用ください。
- ・この取扱説明書はいつでも参照できるように大切に保管ください。



オムロン株式会社



© OMRON Corporation 2006-2015 All Rights Reserved.

安全上のご注意

●警告表示の意味



正しい取扱いをしなければ、この危険のために、軽傷・中程度の傷害を負ったり万一の場合には重傷や死亡に至る恐れがあります。

●警告表示



照明間接続コードのコネクタを外したり、保護シールをはがさないでください。内部には高い電圧の部分があり、感電のおそれがあります。



安全上の要点

以下に示すような項目は安全を確保する上で必要なことですので必ず守ってください。

1. 設置環境について

- ・引火性、爆発性ガスの環境では使用しないでください。
- ・操作や保守の安全を確保するため、高電圧機器や動力機器から離して設置してください。
- ・取付けにおいて、ねじの締め付けは確実に行ってください。

2. 電源および配線について

・高圧線、動力線と当製品の配線は別配線としてください。同一配線あるいは同一ダクトにすると誘導を受け、誤動作あるいは破損の原因になることがあります。

3. その他

- ・照明は高温となるため、手で触れる場合はご注意ください。
- ・本製品を分解したり、修理、改造したりしないでください。
- ・廃棄するときは、産業廃棄物として処理してください。

使用上の注意

製品が動作不能、誤動作、または性能・機器への悪影響を防ぐため、以下のことを守ってください。

1. 電源および接続、配線について

- ・オプション照明の着脱は、必ず電源を切った状態で行ってください。電源 ON のまま行うと故障の原因になります。
- ・オプション照明とセンサヘッドは、取扱説明書で指定した組合せで使用してください。

2. 保守点検について

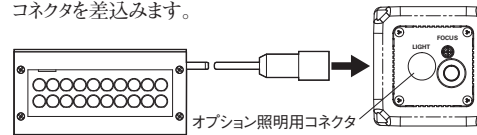
- ・シンナー、アルコール、ベンジン、アセトン、灯油類は使用しないでください。
- ・小さなゴミやほこりは、柔らかい布で丁寧にふきとってください。強くふくことは避けてください。

3. その他

- ・白色 LED は特に静電気に弱い素子です。静電気にご注意ください。
- 人体に静電気が帯電した状態でLEDの実装基板などに触れますと、照明を破損する恐れがあります。
- 静電気を帯びた器具などに照明を近づけないでください。

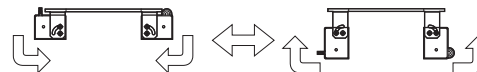
■接続方法

センサヘッドのオプション照明用コネクタにオプション照明のコネクタを差込みます。

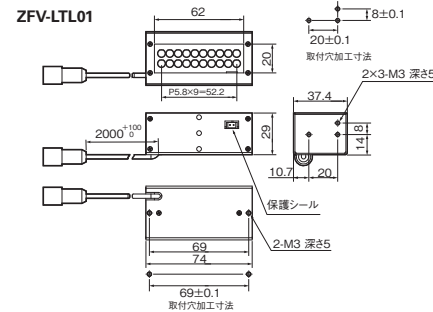


■照明角度調整方法 (ZFV-LTL02/04 のみ)

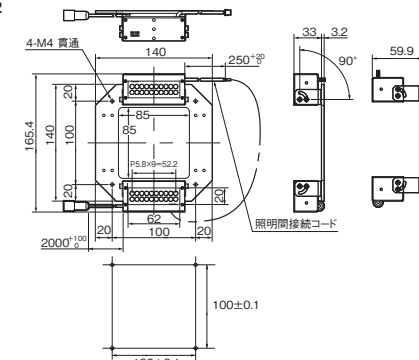
六角ドライバー (対辺 2mm) でネジを緩めてから照明を傾けてください。角度が決まりましたらネジを締めて照明を固定してください。(推奨トルク: 0.16N・m)



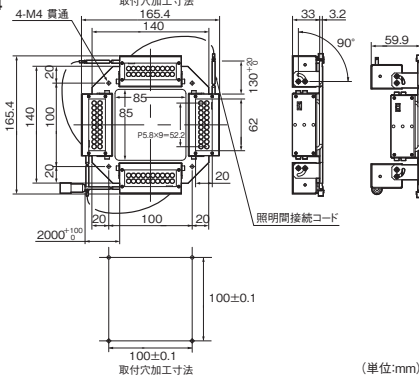
■外形寸法図



ZFV-LTL02



ZFV-LTL04



(単位:mm)

■定格／性能

項目	形 ZFV-LTL01	形 ZFV-LTL02	形 ZFV-LTL04
適用センサヘッド	ZFV-SC50/SC50W/SC90/SC90W		
照明点灯方式	パルス点灯		
照明点灯期間	固定 (1.1~1.4ms)		
照明用光源	白色発光ダイオード		
	20個	40個	80個
電源電圧	DC48V (センサヘッドより供給)		
消費電流	約80mA	約120mA	約210mA
耐電圧	AC1000V 50Hz/60Hz 1分間		
振動 (耐久)	10~150Hz 片振幅0.35mm X/Y/Z方向 各8分 10回		
衝撃 (耐久)	150m/s ² 6方向 (上下、左右、前後) 各3回		
周囲温度	動作時:0~+40℃ 保存時:-20~+65℃ (ただし水結、結露しないこと)		
周囲湿度	動作時・保存時:各35~85%RH (ただし、結露しないこと)		
周囲雰囲気	腐食性ガスのないこと		
接続方式	コード引き出しタイプ (標準コード2m)		
保護構造	IEC60529 規格IP20		
材質	SPCC、アルミ		
質量	約250g (梱包状態:約300g)	約650g (梱包状態:約900g)	約900g (梱包状態:約1150g)
LEDの安全性	リスクグループ1 (IEC62471)		

ご承諾事項

当社商品は、一般工業製品向けの汎用品として設計製造されています。従いまして、次に掲げる用途での使用を意図しておらず、お客様が当社商品をごこれらの用途に使用される際には、当社は当社商品に対して一切保証をいたしません。ただし、次に掲げる用途であっても当社の意図した特別な商品用途の場合や特別の合意がある場合は除きます。

- (a) 高い安全性が必要とされる用途 (例:原子力制御設備、燃焼設備、航空・宇宙設備、鉄道設備、昇降設備、娯楽設備、医用機器、安全装置、その他生命・身体に危険が及ぶ用途)
- (b) 高い信頼性が必要な用途 (例:ガス・水道・電気等の供給システム、24時間連続運転システム、決済システムほか権利・財産を取扱う用途など)
- (c) 厳しい条件または環境での用途 (例:屋外に設置する設備、化学的汚染を被る設備、電磁的妨害を被る設備、振動・衝撃を受ける設備など)
- (d) カタログ等に記載のない条件や環境での用途

* (a) から (d) に記載されている他、本カタログ等記載の商品は自動車 (二輪車含む、以下同し) 向けではありません。自動車に搭載する用途には利用しないで下さい。自動車搭載用商品については当社営業担当者にご相談ください。

* 上記は適合用途の条件の一部です。当社のベスト、総合カタログ、データシート等最新版のカタログ、マニュアルに記載の保証・免責事項の内容をよく読んでご使用ください。

オムロン株式会社 インダストリアルオートメーションビジネスカンパニー

●製品に関するお問い合わせ先

お客様相談室 クイック オムロン
☎ 0120-919-066

携帯電話・PHS・IP電話などをご利用いただけませんので、下記の電話番号へおかけください。

☎ **055-982-5015** (通話料がかかります)

■営業時間: 8:00~21:00 ■営業日: 365日

●FAXやWebページでもお問い合わせいただけます。

FAX **055-982-5051** / www.fa.omron.co.jp

●その他のお問い合わせ

納期・価格・サンプル・仕様書は貴社のお取引先、または貴社担当オムロン販売員にご相談ください。
オムロン制御機器販売店やオムロン販売拠点は、Webページでご案内しています。

OMRON

Model ZFV-LTL□□

Smart Sensor
For Model ZFV-SC50□/90□
EXTERNAL LIGHTING (BAR LIGHTING)

INSTRUCTION SHEET

Thank you for selecting OMRON product. This sheet primarily describes precautions required in installing and operating the product.
Before operating the product, read the sheet thoroughly to acquire sufficient knowledge of the product. For your convenience, keep the sheet at your disposal.

TRACEABILITY INFORMATION:
Importer in EU: Omron Europe B.V.
Wegalaan 67-69
2132 JD Hoofddorp,
The Netherlands
Manufacturer: Omron Corporation,
Shikokji Horikawa, Shimogyo-ku,
Kyoto 600-8530 JAPAN

The following notice applies only to products that carry the CE mark:
Notice:
This is a class A product. In residential areas it may cause radio interference, in which case the user may be required to take adequate measures to reduce interference.

© OMRON Corporation 2006-2015 All Rights Reserved.

PRECAUTION ON SAFETY

● Meaning of Signal Words

CAUTION Indicates a potentially hazardous situation which, if not avoided, may result in minor or moderate injury or in property damage.

● Alert Statements in this Sheet

CAUTION
Do not pull the connector of the code for connection between the lightings. Do not remove the protective seal. Hazardous voltage inside may cause electrical shock.



PRECAUTIONS FOR SAFE USE

Please observe the following precautions for safe use of the products.

(1) Installation Environment

- Do not use the product in environments where it can be exposed to inflammable / explosive gas.
- To secure the safety of operation and maintenance, do not install the product close to high-voltage devices and power devices.
- During installation, make sure that screws are tightened firmly.

(2) Power Supply and Wiring

- High-voltage lines and power lines must be wired separately from this product. Wiring them together or placing them in the same duct may cause induction, resulting in malfunction or damage.

(3) Others

- Moderate burn may possibly occur. Lightings is hot immediately after power off. Do not touch it.
- Do not attempt to dismantle, repair, or modify the product.
- Dispose of this product as industrial waste.

PRECAUTIONS FOR CORRECT USE

Please observe the following precautions to prevent failure to operate, malfunctions, or undesirable effects on product performance.

(1) Power Supply and Wiring

- Before connecting/disconnecting the External Lighting, make sure that the Smart Sensor is turned OFF. The Smart Sensor may break down if the External Lighting is connected or disconnected while the power is ON.
- Use only combinations of External Lightings and Sensor Heads specified in this sheet.

(2) Maintenance and Inspection

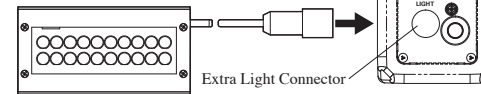
- Do not use thinner, benzene, acetone or kerosene to clean the Sensor Head and Amplifier Unit.
- To remove smaller dust particles, wipe gently with a soft cloth. Do not use excessive force to wipe off dust particles.

(3) Other

- White LEDs are easily damaged by static electricity. Be careful with static electricity.
- Illuminations might be destroyed if you touch LED boards or alike when static electricity is charged.
- Do not put equipments with static electricity close to the illuminators.

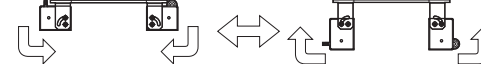
Connecting the Sensor Head

Insert the External Lighting connector into the Extra Light connector of the Sensor Head.

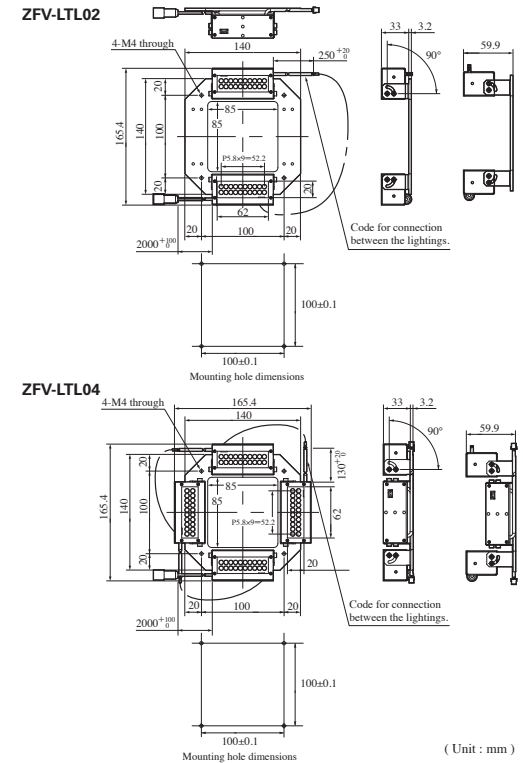
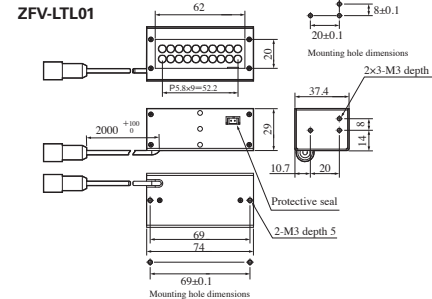


Lighting angle adjustment (ZFV-LTL02/LTL04)

After working the screws loose by a hex wrench (M2), adjust lighting angle. After adjusting lighting angle, drive the screws home. [Recommended torque : 0.16N·m]



Dimensions



(Unit : mm)

Specifications

Item	ZFV-LTL01	ZFV-LTL02	ZFV-LTL04
Applicable sensor head	ZFV-SC50/SC50W/SC90/SC90W		
Lighting method	Pulse lighting		
Lighting pulse width	Fixed width (1.1~1.4ms)		
Light Source	Twenty white LEDs	Forty white LEDs	Eighty white LEDs
Power supply voltage	48 VDC (Supplied from Sensor Head.)		
Current consumption	Approx. 80 mA	Approx. 120 mA	Approx. 210 mA
Dielectric strength	1000 VAC, 50/60 Hz for 1 min		
Vibration resistance (destruction)	10 to 150 Hz, 0.35-mm single amplitude, 10 times each in X, Y, and Z directions for 8 min		
Shock resistance (destruction)	150 m/s ² , three times each in six directions (up/down, left/right, forward/backward)		
Ambient temperature	Operating: 0 to 40 °C, Storage: -20 to 65 °C (with no icing or condensation)		
Ambient humidity	Operating and storage: 35% to 85% (with no condensation)		
Ambient atmosphere	Must be free of corrosive gas.		
Connection method	Prewired, Standard cable length: 2 m		
Degree of protection	IEC60529, IP20		
Materials	SPCC, Aluminum		
Weight	Approx. 250 g (300 g)	Approx. 650 g (900 g)	Approx. 900 g (1150 g)
LED Safety	Risk Group 1 (IEC62471)		

Suitability for Use

Omron Companies shall not be responsible for conformity with any standards, codes or regulations which apply to the combination of the Product in the Buyer's application or use of the Product. At Buyer's request, Omron will provide applicable third party certification documents identifying ratings and limitations of use which apply to the Product. This information by itself is not sufficient for a complete determination of the suitability of the Product in combination with the end product, machine, system, or other application or use. Buyer shall be solely responsible for determining appropriateness of the particular Product with respect to Buyer's application, product or system. Buyer shall take application responsibility in all cases.

NEVER USE THE PRODUCT FOR AN APPLICATION INVOLVING SERIOUS RISK TO LIFE OR PROPERTY WITHOUT ENSURING THAT THE SYSTEM AS A WHOLE HAS BEEN DESIGNED TO ADDRESS THE RISKS, AND THAT THE OMRON PRODUCT(S) IS PROPERLY RATED AND INSTALLED FOR THE INTENDED USE WITHIN THE OVERALL EQUIPMENT OR SYSTEM.

See also Product catalog for Warranty and Limitation of Liability.

OMRON Corporation Industrial Automation Company
Tokyo, JAPAN
Contact: www.ia.omron.com

Regional Headquarters

■ **OMRON EUROPE B.V.**
Sensor Business Unit
Carl-Benz-Str. 4, D-71154 Nufringen, Germany
Tel: (49) 7032-811-0/Fax: (49) 7032-811-199

■ **OMRON ELECTRONICS LLC**
2895 Greenspoint Parkway, Suite 200
Hoffman Estates, IL 60169 U.S.A.
Tel: (1) 847-843-7900/Fax: (1) 847-843-7787

■ **OMRON ASIA PACIFIC PTE. LTD.**
No. 438A Alexandra Road # 05-05/08 (Lobby 2),
Alexandra Technopark,
Singapore 119967
Tel: (65) 6835-3011/Fax: (65) 6835-2711

■ **OMRON (CHINA) CO., LTD.**
Room 2211, Bank of China Tower,
200 Yin Cheng Zhong Road,
PuDong New Area, Shanghai, 200120, China
Tel: (86) 21-5037-2222/Fax: (86) 21-5037-2200